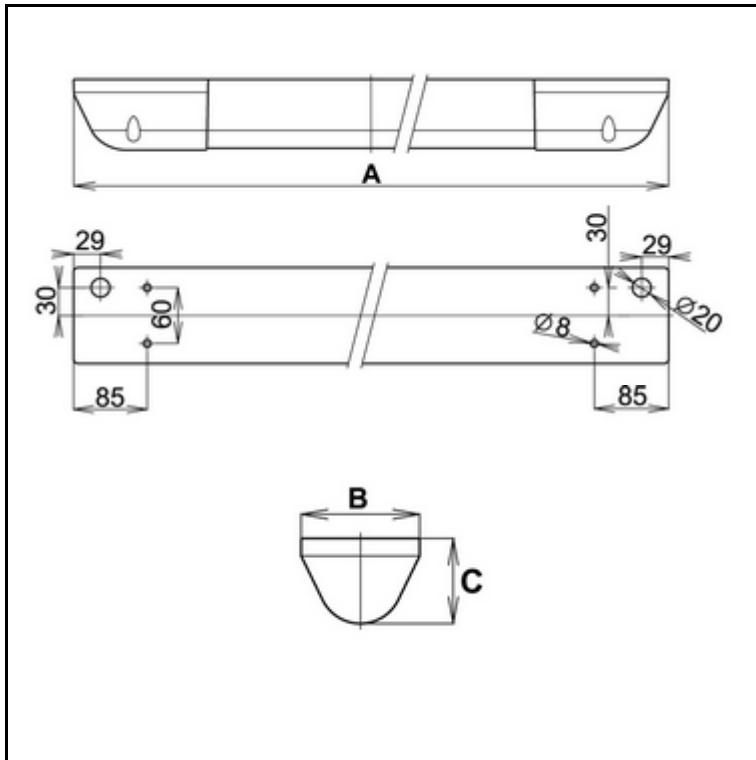


Informationen zur technischen Planung

AVL-LUX CLASSIC – BR 571 111



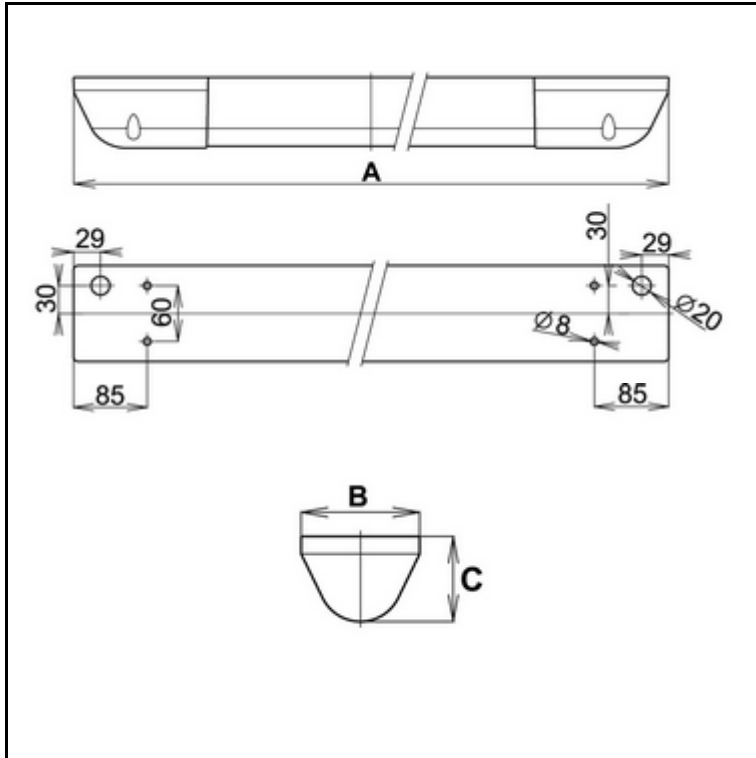
Vandalensichere Leuchte für Wand-/Deckenaufbau. Für Anwendung in Justizvollzugsanstalten, öffentliche Gebäude und Einrichtungen, Parkhäusern und für alle Bereiche, die durch mutwillige oder fahrlässige Zerstörung gefährdet sind.

- Montageart Wand-/Deckenaufbau
- Gehäuse aus Polycarbonat-Rohr, transparent
- Stärke 4 mm, extrem schlagfest
- Außengehäuse aus Stahlblech, weiss pulverbeschichtet (RAL 9003)
- Reflektor aus Aluminium für eine perfekte Lichtverteilung
- Netzspannung 230V AC
- für Leuchtmittel TC-SEL (G23) 1x 11W
- Vorschaltgerät EVG
- Schutzart IP 67
- Schutzklasse I
- Schlagfestigkeit IK 10 (gemäß EN 50102)
- Abmessungen (A x B x C) 755 x 113 x 76 mm
- Lochabstand 584 mm
- CE-Zeichen, F-Kennzeichen

Artikel-Nr.: BR 571 111

Informationen zur technischen Planung

AVL-LUX CLASSIC – BR 571 118



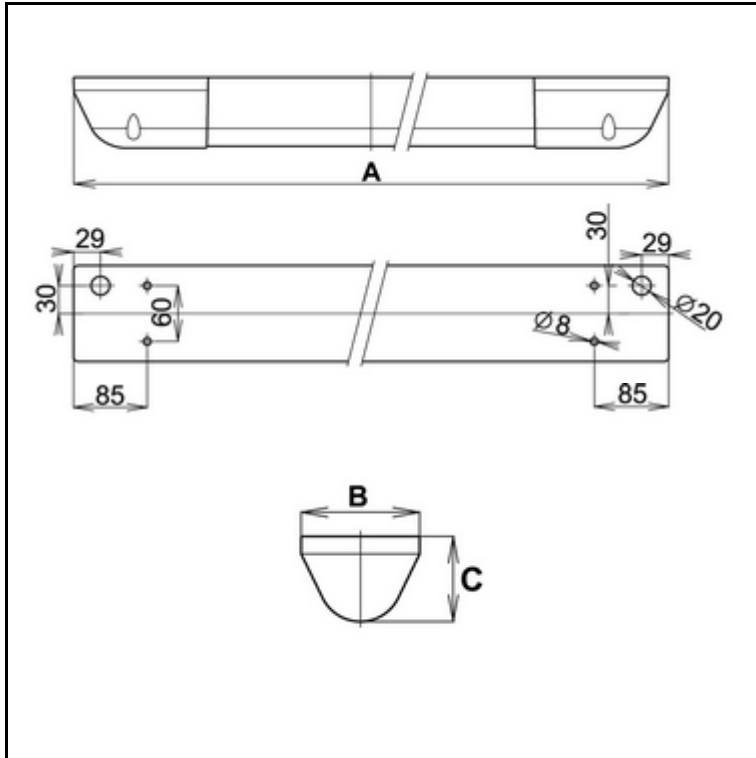
Vandalensichere Leuchte für Wand-/Deckenaufbau. Für Anwendung in Justizvollzugsanstalten, öffentliche Gebäude und Einrichtungen, Parkhäusern und für alle Bereiche, die durch mutwillige oder fahrlässige Zerstörung gefährdet sind.

- Montageart Wand-/Deckenaufbau
- Gehäuse aus Polycarbonat-Rohr, transparent
- Stärke 4 mm, extrem schlagfest
- Außengehäuse aus Stahlblech, weiss pulverbeschichtet (RAL 9003)
- Reflektor aus Aluminium für eine perfekte Lichtverteilung
- Netzspannung 230V AC
- für Leuchtmittel T8 - 1x 18W
- Vorschaltgerät EVG
- Schutzart IP 67
- Schutzklasse I
- Schlagfestigkeit IK 10 (gemäß EN 50102)
- Abmessungen (A x B x C) 1256 x 113 x 76 mm
- Lochabstand 1088 mm
- CE-Zeichen, F-Kennzeichen

Artikel-Nr.: **BR 571 118**

Informationen zur technischen Planung

AVL-LUX CLASSIC – BR 571 136



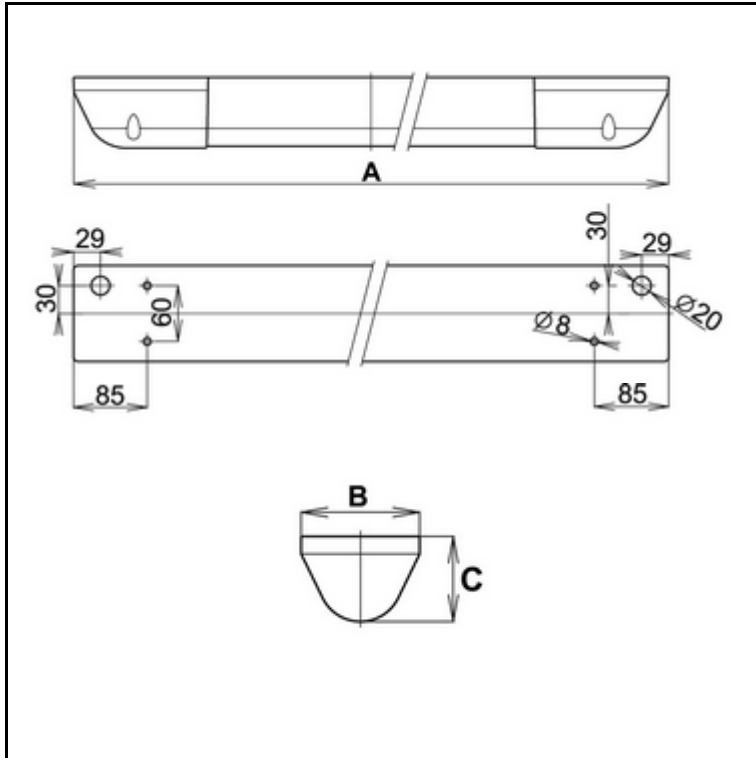
Vandalensichere Leuchte für Wand-/Deckenaufbau. Für Anwendung in Justizvollzugsanstalten, öffentliche Gebäude und Einrichtungen, Parkhäusern und für alle Bereiche, die durch mutwillige oder fahrlässige Zerstörung gefährdet sind.

- Montageart Wand-/Deckenaufbau
- Gehäuse aus Polycarbonat-Rohr, transparent
- Stärke 4 mm, extrem schlagfest
- Außengehäuse aus Stahlblech, weiss pulverbeschichtet (RAL 9003)
- Reflektor aus Aluminium für eine perfekte Lichtverteilung
- Netzspannung 230V AC
- für Leuchtmittel T8 - 1x 36W
- Vorschaltgerät EVG
- Schutzart IP 67
- Schutzklasse I
- Schlagfestigkeit IK 10 (gemäß EN 50102)
- Abmessungen (A x B x C) 1855 x 113 x 76 mm
- Lochabstand 1685 mm
- CE-Zeichen, F-Kennzeichen

Artikel-Nr.: BR 571 136

Informationen zur technischen Planung

AVL-LUX CLASSIC – BR 571 108



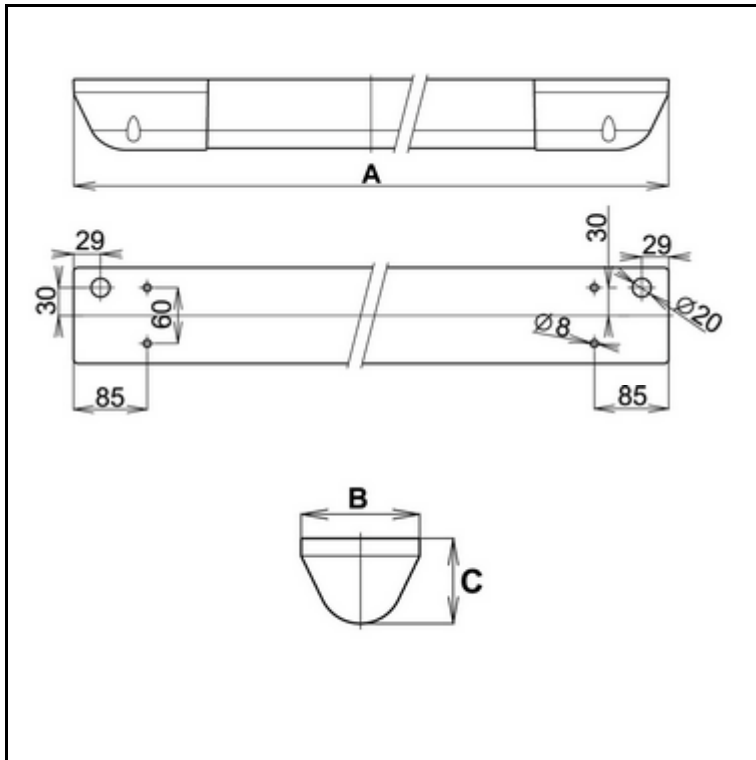
Vandalensichere Leuchte für Wand-/Deckenaufbau. Für Anwendung in Justizvollzugsanstalten, öffentliche Gebäude und Einrichtungen, Parkhäusern und für alle Bereiche, die durch mutwillige oder fahrlässige Zerstörung gefährdet sind.

- Montageart Wand-/Deckenaufbau
- Gehäuse aus Polycarbonat-Rohr, transparent
- Stärke 4 mm, extrem schlagfest
- Außengehäuse aus Stahlblech, weiss pulverbeschichtet (RAL 9003)
- Reflektor aus Aluminium für eine perfekte Lichtverteilung
- Netzspannung 230V AC
- für Leuchtmittel T5 - 1x 8W
- Vorschaltgerät EVG
- Schutzart IP 67
- Schutzklasse I
- Schlagfestigkeit IK 10 (gemäß EN 50102)
- Abmessungen (A x B x C) 690 x 113 x 76 mm
- Lochabstand 522 mm
- CE-Zeichen, F-Kennzeichen

Artikel-Nr.: BR 571 108

Informationen zur technischen Planung

AVL-LUX CLASSIC – BR 571 113



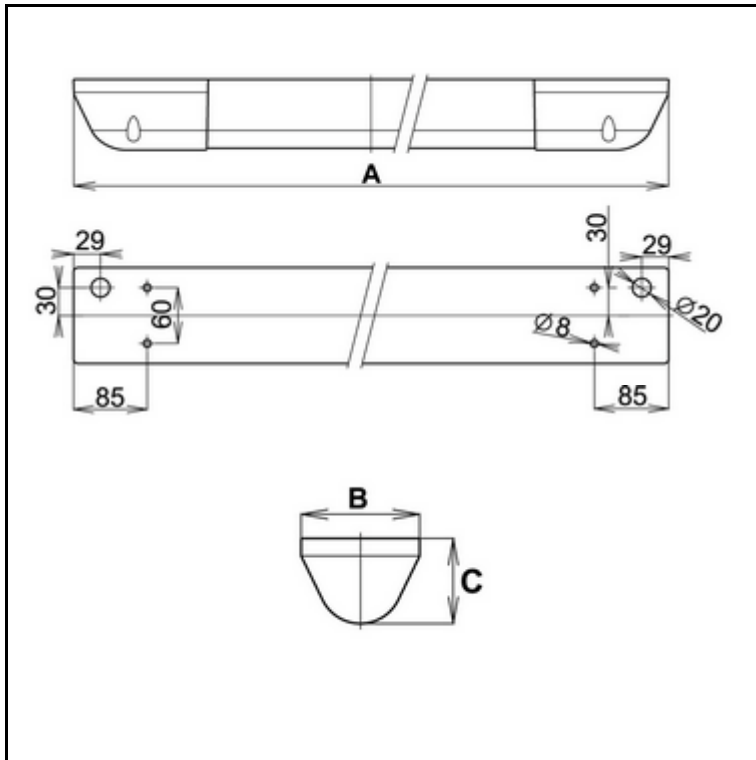
Vandalensichere Leuchte für Wand-/Deckenaufbau. Für Anwendung in Justizvollzugsanstalten, öffentliche Gebäude und Einrichtungen, Parkhäusern und für alle Bereiche, die durch mutwillige oder fahrlässige Zerstörung gefährdet sind.

- Montageart Wand-/Deckenaufbau
- Gehäuse aus Polycarbonat-Rohr, transparent
- Stärke 4 mm, extrem schlagfest
- Außengehäuse aus Stahlblech, weiss pulverbeschichtet (RAL 9003)
- Reflektor aus Aluminium für eine perfekte Lichtverteilung
- Netzspannung 230V AC
- für Leuchtmittel T5 - 1x 13W
- Vorschaltgerät EVG
- Schutzart IP 67
- Schutzklasse I
- Schlagfestigkeit IK 10 (gemäß EN 50102)
- Abmessungen (A x B x C) 920 x 113 x 76 mm
- Lochabstand 751 mm
- CE-Zeichen, F-Kennzeichen

Artikel-Nr.: **BR 571 113**

Informationen zur technischen Planung

AVL-LUX CLASSIC – BR 571 114



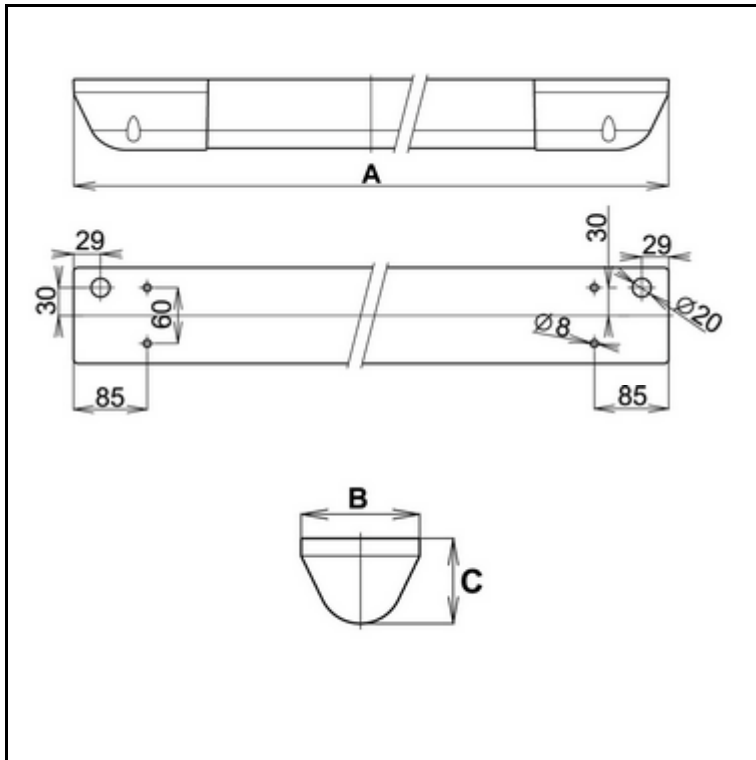
Vandalensichere Leuchte für Wand-/Deckenaufbau. Für Anwendung in Justizvollzugsanstalten, öffentliche Gebäude und Einrichtungen, Parkhäusern und für alle Bereiche, die durch mutwillige oder fahrlässige Zerstörung gefährdet sind.

- Montageart Wand-/Deckenaufbau
- Gehäuse aus Polycarbonat-Rohr, transparent
- Stärke 4 mm, extrem schlagfest
- Außengehäuse aus Stahlblech, weiss pulverbeschichtet (RAL 9003)
- Reflektor aus Aluminium für eine perfekte Lichtverteilung
- Netzspannung 230V AC
- für Leuchtmittel T5 - 1x 14W
- Vorschaltgerät EVG
- Schutzart IP 67
- Schutzklasse I
- Schlagfestigkeit IK 10 (gemäß EN 50102)
- Abmessungen (A x B x C) 950 x 113 x 76 mm
- Lochabstand 782 mm
- CE-Zeichen, F-Kennzeichen

Artikel-Nr.: BR 571 114

Informationen zur technischen Planung

AVL-LUX CLASSIC – BR 571 124



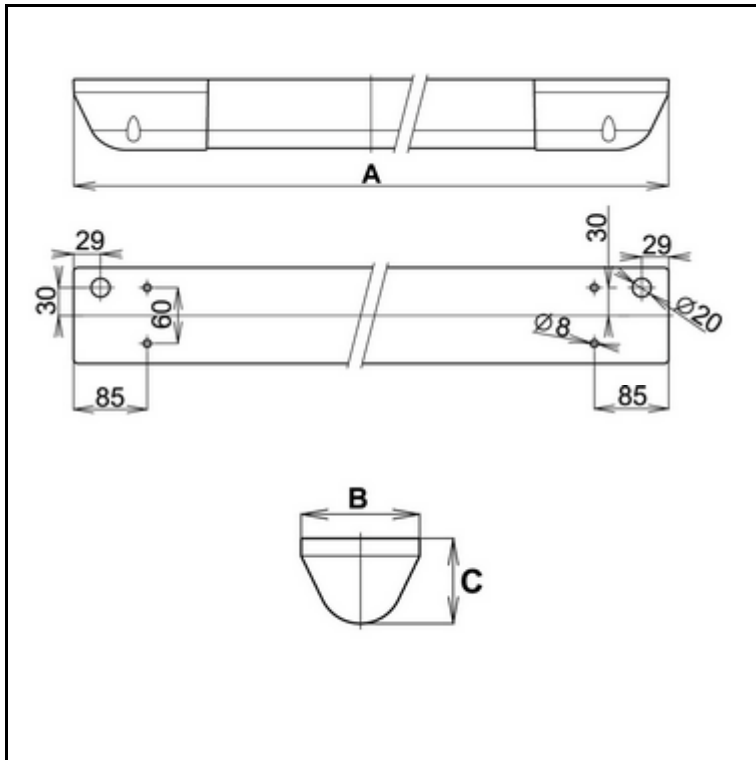
Vandalensichere Leuchte für Wand-/Deckenaufbau. Für Anwendung in Justizvollzugsanstalten, öffentliche Gebäude und Einrichtungen, Parkhäusern und für alle Bereiche, die durch mutwillige oder fahrlässige Zerstörung gefährdet sind.

- Montageart Wand-/Deckenaufbau
- Gehäuse aus Polycarbonat-Rohr, transparent
- Stärke 4 mm, extrem schlagfest
- Außengehäuse aus Stahlblech, weiss pulverbeschichtet (RAL 9003)
- Reflektor aus Aluminium für eine perfekte Lichtverteilung
- Netzspannung 230V AC
- für Leuchtmittel T5 - 1x 24W
- Vorschaltgerät EVG
- Schutzart IP 67
- Schutzklasse I
- Schlagfestigkeit IK 10 (gemäß EN 50102)
- Abmessungen (A x B x C) 950 x 113 x 76 mm
- Lochabstand 782 mm
- CE-Zeichen, F-Kennzeichen

Artikel-Nr.: **BR 571 124**

Informationen zur technischen Planung

AVL-LUX CLASSIC – BR 571 214



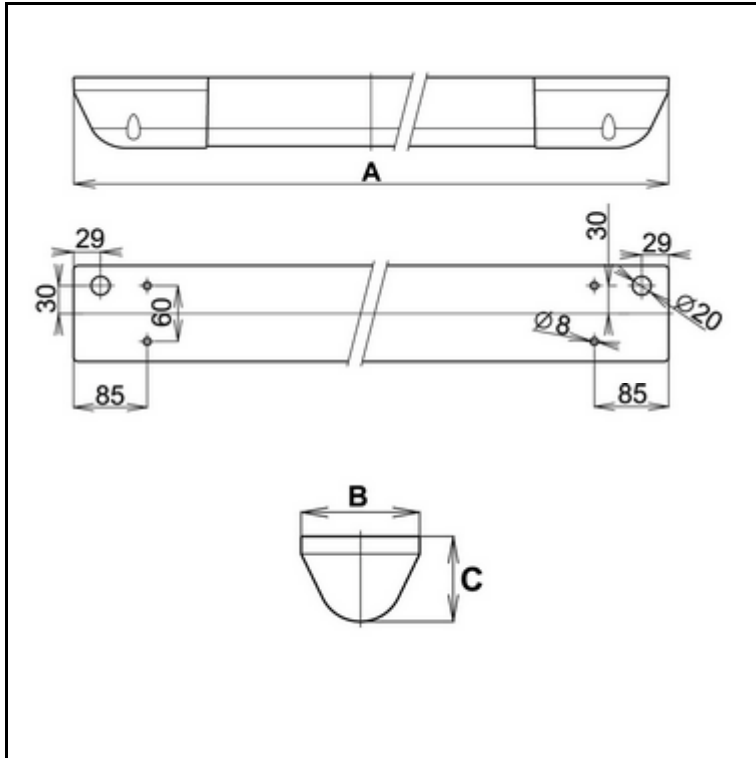
Vandalensichere Leuchte für Wand-/Deckenaufbau. Für Anwendung in Justizvollzugsanstalten, öffentliche Gebäude und Einrichtungen, Parkhäusern und für alle Bereiche, die durch mutwillige oder fahrlässige Zerstörung gefährdet sind.

- Montageart Wand-/Deckenaufbau
- Gehäuse aus Polycarbonat-Rohr, transparent
- Stärke 4 mm, extrem schlagfest
- Außengehäuse aus Stahlblech, weiss pulverbeschichtet (RAL 9003)
- Reflektor aus Aluminium für eine perfekte Lichtverteilung
- Netzspannung 230V AC
- für Leuchtmittel T5 - 2x 14W
- Vorschaltgerät EVG
- Schutzart IP 67
- Schutzklasse I
- Schlagfestigkeit IK 10 (gemäß EN 50102)
- Abmessungen (A x B x C) 950 x 113 x 76 mm
- Lochabstand 782 mm
- CE-Zeichen, F-Kennzeichen

Artikel-Nr.: BR 571 214

Informationen zur technischen Planung

AVL-LUX CLASSIC – BR 571 224



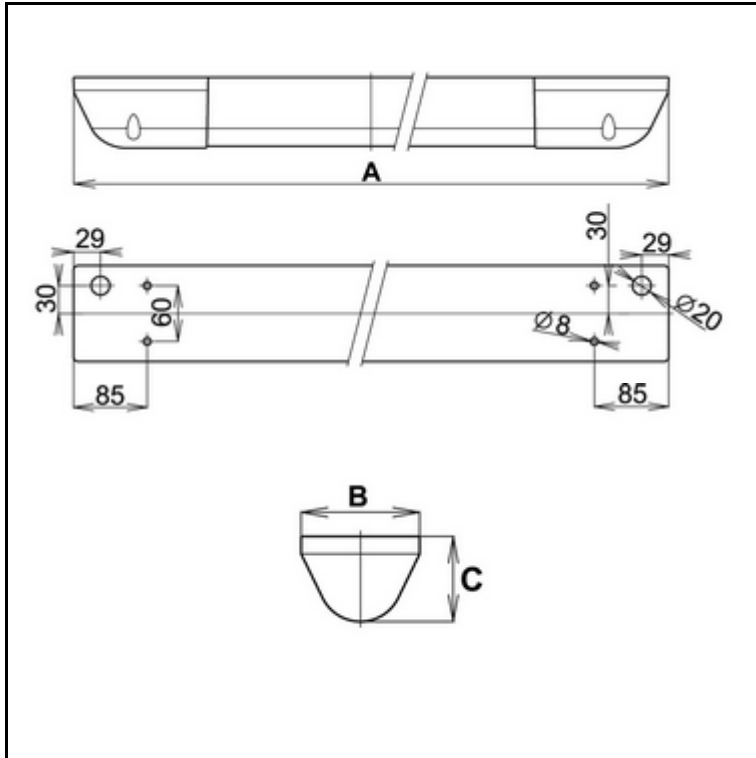
Vandalensichere Leuchte für Wand-/Deckenaufbau. Für Anwendung in Justizvollzugsanstalten, öffentliche Gebäude und Einrichtungen, Parkhäusern und für alle Bereiche, die durch mutwillige oder fahrlässige Zerstörung gefährdet sind.

- Montageart Wand-/Deckenaufbau
- Gehäuse aus Polycarbonat-Rohr, transparent
- Stärke 4 mm, extrem schlagfest
- Außengehäuse aus Stahlblech, weiss pulverbeschichtet (RAL 9003)
- Reflektor aus Aluminium für eine perfekte Lichtverteilung
- Netzspannung 230V AC
- für Leuchtmittel T5 - 2x 24W
- Vorschaltgerät EVG
- Schutzart IP 67
- Schutzklasse I
- Schlagfestigkeit IK 10 (gemäß EN 50102)
- Abmessungen (A x B x C) 950 x 113 x 76 mm
- Lochabstand 782 mm
- CE-Zeichen, F-Kennzeichen

Artikel-Nr.: BR 571 224

Informationen zur technischen Planung

AVL-LUX CLASSIC – BR 571 121



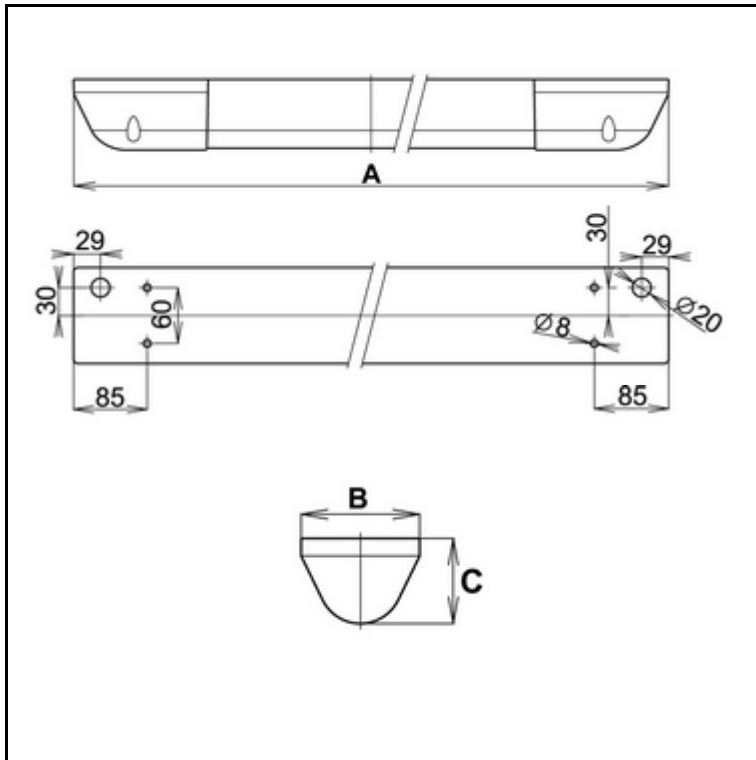
Vandalensichere Leuchte für Wand-/Deckenaufbau. Für Anwendung in Justizvollzugsanstalten, öffentliche Gebäude und Einrichtungen, Parkhäusern und für alle Bereiche, die durch mutwillige oder fahrlässige Zerstörung gefährdet sind.

- Montageart Wand-/Deckenaufbau
- Gehäuse aus Polycarbonat-Rohr, transparent
- Stärke 4 mm, extrem schlagfest
- Außengehäuse aus Stahlblech, weiss pulverbeschichtet (RAL 9003)
- Reflektor aus Aluminium für eine perfekte Lichtverteilung
- Netzspannung 230V AC
- für Leuchtmittel T5 - 1x 21W
- Vorschaltgerät EVG
- Schutzart IP 67
- Schutzklasse I
- Schlagfestigkeit IK 10 (gemäß EN 50102)
- Abmessungen (A x B x C) 1258 x 113 x 76 mm
- Lochabstand 1088 mm
- CE-Zeichen, F-Kennzeichen

Artikel-Nr.: **BR 571 121**

Informationen zur technischen Planung

AVL-LUX CLASSIC – BR 571 139



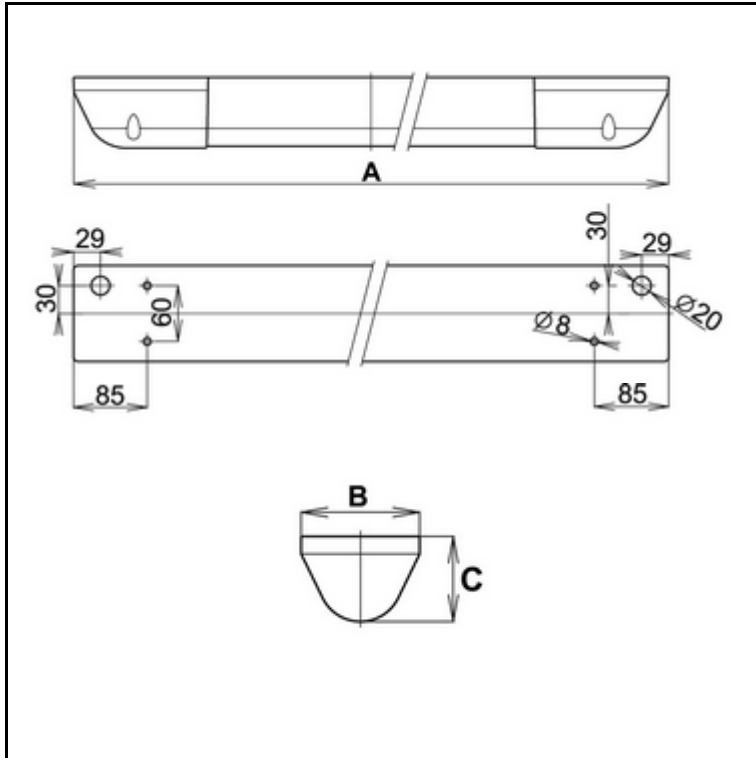
Vandalensichere Leuchte für Wand-/Deckenaufbau. Für Anwendung in Justizvollzugsanstalten, öffentliche Gebäude und Einrichtungen, Parkhäusern und für alle Bereiche, die durch mutwillige oder fahrlässige Zerstörung gefährdet sind.

- Montageart Wand-/Deckenaufbau
- Gehäuse aus Polycarbonat-Rohr, transparent
- Stärke 4 mm, extrem schlagfest
- Außengehäuse aus Stahlblech, weiss pulverbeschichtet (RAL 9003)
- Reflektor aus Aluminium für eine perfekte Lichtverteilung
- Netzspannung 230V AC
- für Leuchtmittel T5 - 1x 39W
- Vorschaltgerät EVG
- Schutzart IP 67
- Schutzklasse I
- Schlagfestigkeit IK 10 (gemäß EN 50102)
- Abmessungen (A x B x C) 1258 x 113 x 76 mm
- Lochabstand 1088 mm
- CE-Zeichen, F-Kennzeichen

Artikel-Nr.: BR 571 139

Informationen zur technischen Planung

AVL-LUX CLASSIC – BR 571 221



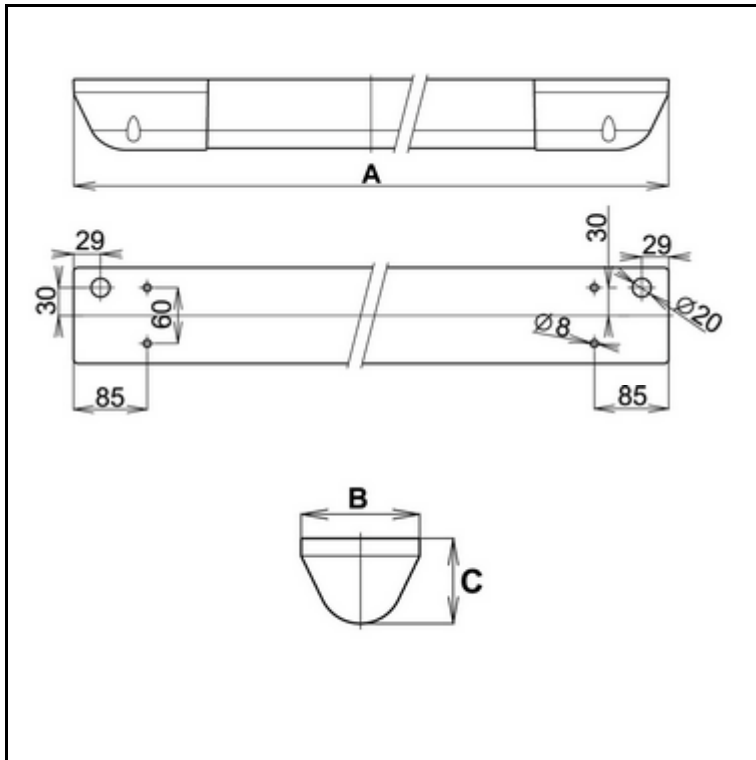
Vandalensichere Leuchte für Wand-/Deckenaufbau. Für Anwendung in Justizvollzugsanstalten, öffentliche Gebäude und Einrichtungen, Parkhäusern und für alle Bereiche, die durch mutwillige oder fahrlässige Zerstörung gefährdet sind.

- Montageart Wand-/Deckenaufbau
- Gehäuse aus Polycarbonat-Rohr, transparent
- Stärke 4 mm, extrem schlagfest
- Außengehäuse aus Stahlblech, weiss pulverbeschichtet (RAL 9003)
- Reflektor aus Aluminium für eine perfekte Lichtverteilung
- Netzspannung 230V AC
- für Leuchtmittel T5 - 2x 21W
- Vorschaltgerät EVG
- Schutzart IP 67
- Schutzklasse I
- Schlagfestigkeit IK 10 (gemäß EN 50102)
- Abmessungen (A x B x C) 1258 x 113 x 76 mm
- Lochabstand 1088 mm
- CE-Zeichen, F-Kennzeichen

Artikel-Nr.: BR 571 221

Informationen zur technischen Planung

AVL-LUX CLASSIC – BR 571 239



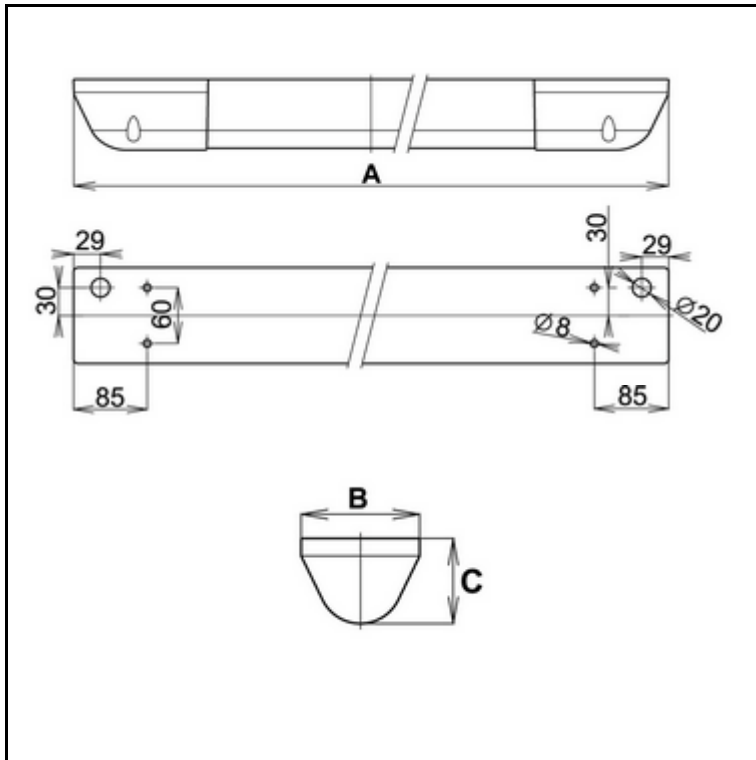
Vandalensichere Leuchte für Wand-/Deckenaufbau. Für Anwendung in Justizvollzugsanstalten, öffentliche Gebäude und Einrichtungen, Parkhäusern und für alle Bereiche, die durch mutwillige oder fahrlässige Zerstörung gefährdet sind.

- Montageart Wand-/Deckenaufbau
- Gehäuse aus Polycarbonat-Rohr, transparent
- Stärke 4 mm, extrem schlagfest
- Außengehäuse aus Stahlblech, weiss pulverbeschichtet (RAL 9003)
- Reflektor aus Aluminium für eine perfekte Lichtverteilung
- Netzspannung 230V AC
- für Leuchtmittel T5 - 2x 39W
- Vorschaltgerät EVG
- Schutzart IP 67
- Schutzklasse I
- Schlagfestigkeit IK 10 (gemäß EN 50102)
- Abmessungen (A x B x C) 1258 x 113 x 76 mm
- Lochabstand 1088 mm
- CE-Zeichen, F-Kennzeichen

Artikel-Nr.: BR 571 239

Informationen zur technischen Planung

AVL-LUX CLASSIC – BR 571 128



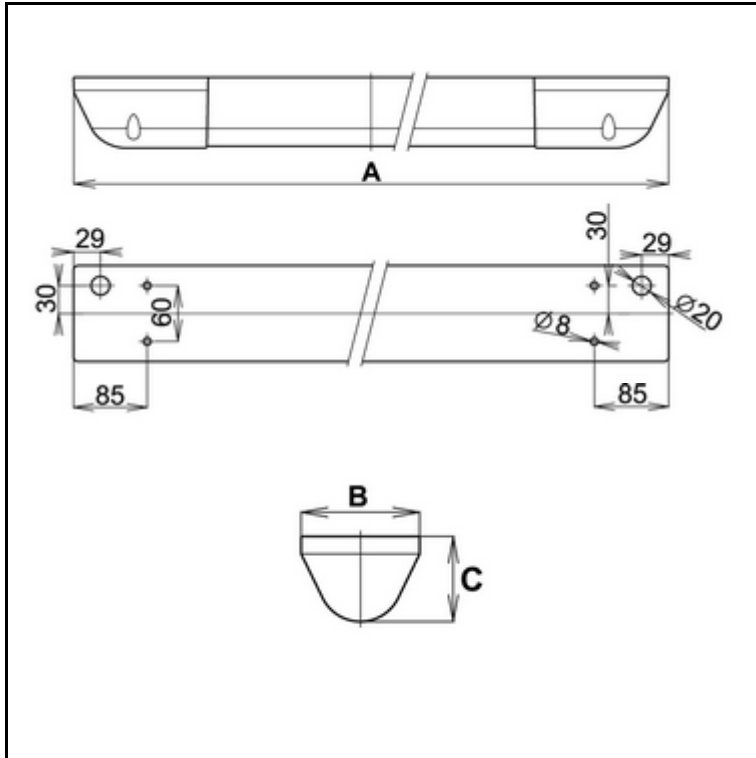
Vandalensichere Leuchte für Wand-/Deckenaufbau. Für Anwendung in Justizvollzugsanstalten, öffentliche Gebäude und Einrichtungen, Parkhäusern und für alle Bereiche, die durch mutwillige oder fahrlässige Zerstörung gefährdet sind.

- Montageart Wand-/Deckenaufbau
- Gehäuse aus Polycarbonat-Rohr, transparent
- Stärke 4 mm, extrem schlagfest
- Außengehäuse aus Stahlblech, weiss pulverbeschichtet (RAL 9003)
- Reflektor aus Aluminium für eine perfekte Lichtverteilung
- Netzspannung 230V AC
- für Leuchtmittel T5 - 1x 28W
- Vorschaltgerät EVG
- Schutzart IP 67
- Schutzklasse I
- Schlagfestigkeit IK 10 (gemäß EN 50102)
- Abmessungen (A x B x C) 1552 x 113 x 76 mm
- Lochabstand 1382 mm
- CE-Zeichen, F-Kennzeichen

Artikel-Nr.: BR 571 128

Informationen zur technischen Planung

AVL-LUX CLASSIC – BR 571 154



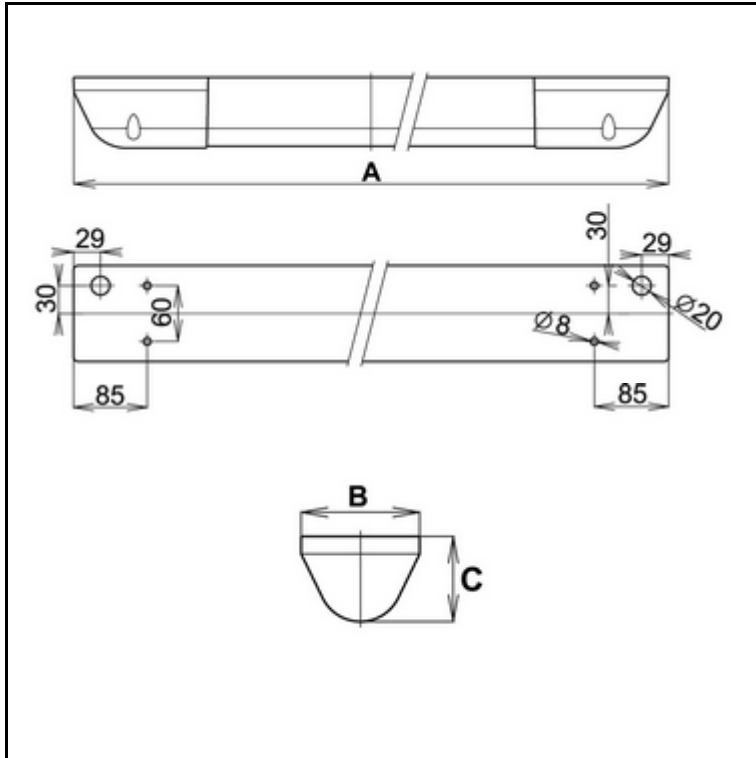
Vandalensichere Leuchte für Wand-/Deckenaufbau. Für Anwendung in Justizvollzugsanstalten, öffentliche Gebäude und Einrichtungen, Parkhäusern und für alle Bereiche, die durch mutwillige oder fahrlässige Zerstörung gefährdet sind.

- Montageart Wand-/Deckenaufbau
- Gehäuse aus Polycarbonat-Rohr, transparent
- Stärke 4 mm, extrem schlagfest
- Außengehäuse aus Stahlblech, weiss pulverbeschichtet (RAL 9003)
- Reflektor aus Aluminium für eine perfekte Lichtverteilung
- Netzspannung 230V AC
- für Leuchtmittel T5 - 1x 54W
- Vorschaltgerät EVG
- Schutzart IP 67
- Schutzklasse I
- Schlagfestigkeit IK 10 (gemäß EN 50102)
- Abmessungen (A x B x C) 1552 x 113 x 76 mm
- Lochabstand 1382 mm
- CE-Zeichen, F-Kennzeichen

Artikel-Nr.: BR 571 154

Informationen zur technischen Planung

AVL-LUX CLASSIC – BR 571 228



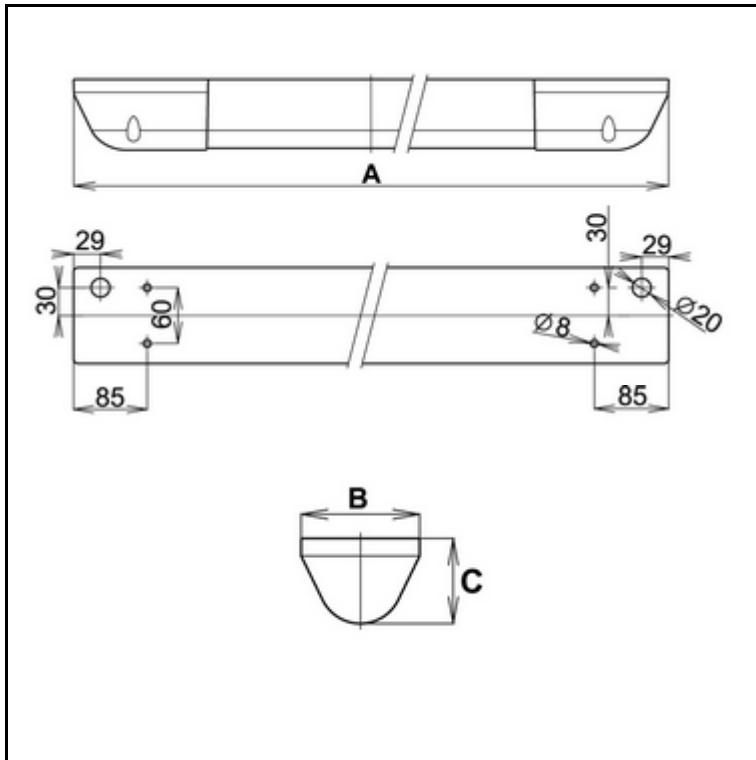
Vandalensichere Leuchte für Wand-/Deckenaufbau. Für Anwendung in Justizvollzugsanstalten, öffentliche Gebäude und Einrichtungen, Parkhäusern und für alle Bereiche, die durch mutwillige oder fahrlässige Zerstörung gefährdet sind.

- Montageart Wand-/Deckenaufbau
- Gehäuse aus Polycarbonat-Rohr, transparent
- Stärke 4 mm, extrem schlagfest
- Außengehäuse aus Stahlblech, weiss pulverbeschichtet (RAL 9003)
- Reflektor aus Aluminium für eine perfekte Lichtverteilung
- Netzspannung 230V AC
- für Leuchtmittel T5 - 2x 28W
- Vorschaltgerät EVG
- Schutzart IP 67
- Schutzklasse I
- Schlagfestigkeit IK 10 (gemäß EN 50102)
- Abmessungen (A x B x C) 1552 x 113 x 76 mm
- Lochabstand 1382 mm
- CE-Zeichen, F-Kennzeichen

Artikel-Nr.: **BR 571 228**

Informationen zur technischen Planung

AVL-LUX CLASSIC – BR 571 254



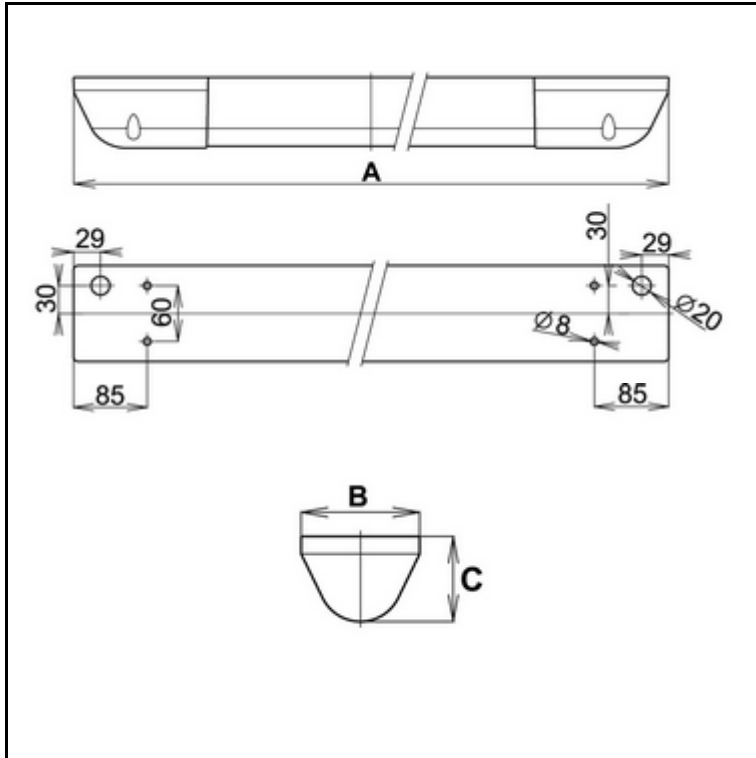
Vandalensichere Leuchte für Wand-/Deckenaufbau. Für Anwendung in Justizvollzugsanstalten, öffentliche Gebäude und Einrichtungen, Parkhäusern und für alle Bereiche, die durch mutwillige oder fahrlässige Zerstörung gefährdet sind.

- Montageart Wand-/Deckenaufbau
- Gehäuse aus Polycarbonat-Rohr, transparent
- Stärke 4 mm, extrem schlagfest
- Außengehäuse aus Stahlblech, weiss pulverbeschichtet (RAL 9003)
- Reflektor aus Aluminium für eine perfekte Lichtverteilung
- Netzspannung 230V AC
- für Leuchtmittel T5 - 2x 54W
- Vorschaltgerät EVG
- Schutzart IP 67
- Schutzklasse I
- Schlagfestigkeit IK 10 (gemäß EN 50102)
- Abmessungen (A x B x C) 1552 x 113 x 76 mm
- Lochabstand 1382 mm
- CE-Zeichen, F-Kennzeichen

Artikel-Nr.: BR 571 254

Informationen zur technischen Planung

AVL-LUX CLASSIC – BR 571 135



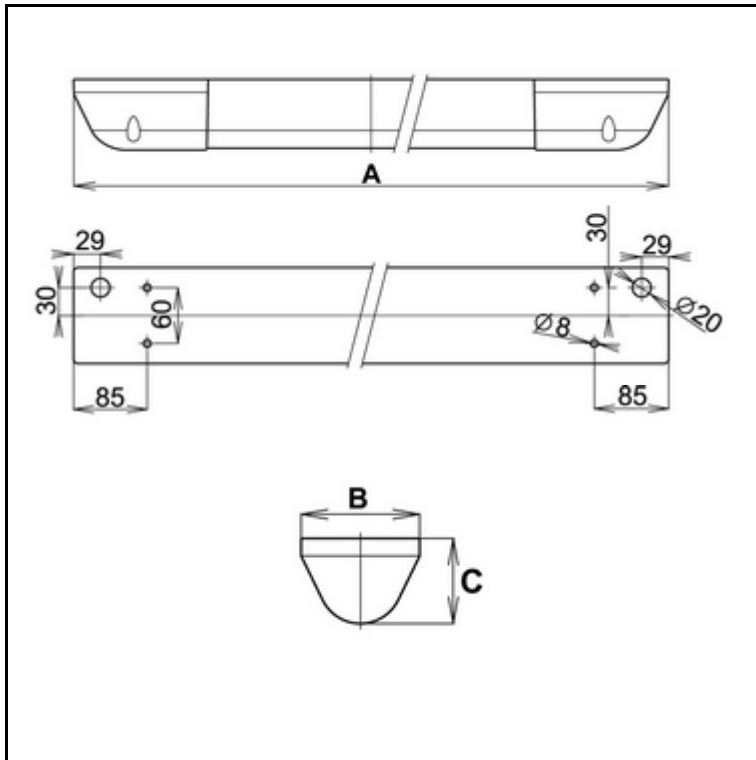
Vandalensichere Leuchte für Wand-/Deckenaufbau. Für Anwendung in Justizvollzugsanstalten, öffentliche Gebäude und Einrichtungen, Parkhäusern und für alle Bereiche, die durch mutwillige oder fahrlässige Zerstörung gefährdet sind.

- Montageart Wand-/Deckenaufbau
- Gehäuse aus Polycarbonat-Rohr, transparent
- Stärke 4 mm, extrem schlagfest
- Außengehäuse aus Stahlblech, weiss pulverbeschichtet (RAL 9003)
- Reflektor aus Aluminium für eine perfekte Lichtverteilung
- Netzspannung 230V AC
- für Leuchtmittel T5 - 1x 35W
- Vorschaltgerät EVG
- Schutzart IP 67
- Schutzklasse I
- Schlagfestigkeit IK 10 (gemäß EN 50102)
- Abmessungen (A x B x C) 1855 x 113 x 76 mm
- Lochabstand 1685 mm
- CE-Zeichen, F-Kennzeichen

Artikel-Nr.: BR 571 135

Informationen zur technischen Planung

AVL-LUX CLASSIC – BR 571 180



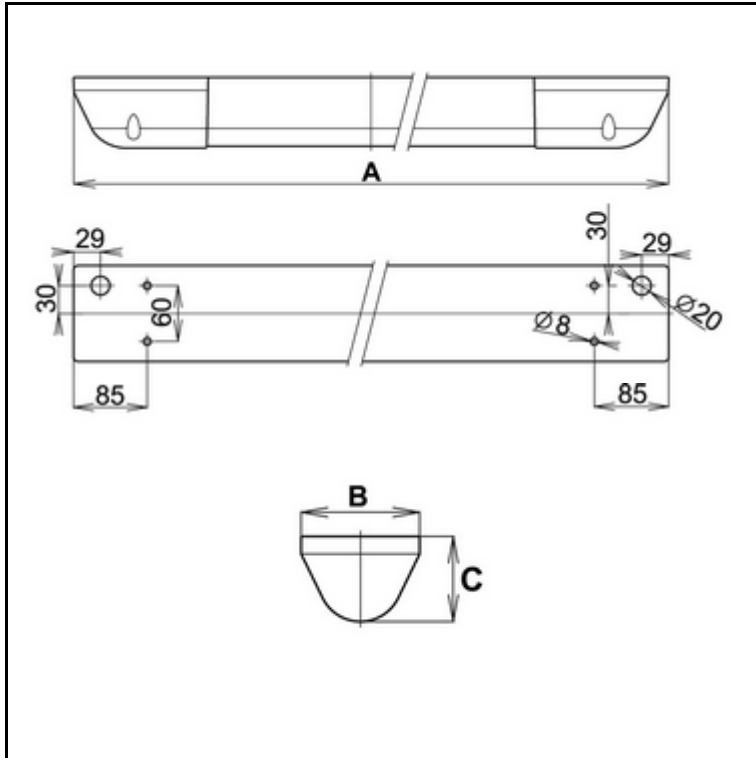
Vandalensichere Leuchte für Wand-/Deckenaufbau. Für Anwendung in Justizvollzugsanstalten, öffentliche Gebäude und Einrichtungen, Parkhäusern und für alle Bereiche, die durch mutwillige oder fahrlässige Zerstörung gefährdet sind.

- Montageart Wand-/Deckenaufbau
- Gehäuse aus Polycarbonat-Rohr, transparent
- Stärke 4 mm, extrem schlagfest
- Außengehäuse aus Stahlblech, weiss pulverbeschichtet (RAL 9003)
- Reflektor aus Aluminium für eine perfekte Lichtverteilung
- Netzspannung 230V AC
- für Leuchtmittel T5 - 1x 80W
- Vorschaltgerät EVG
- Schutzart IP 67
- Schutzklasse I
- Schlagfestigkeit IK 10 (gemäß EN 50102)
- Abmessungen (A x B x C) 1855 x 113 x 76 mm
- Lochabstand 1685 mm
- CE-Zeichen, F-Kennzeichen

Artikel-Nr.: BR 571 180

Informationen zur technischen Planung

AVL-LUX CLASSIC – BR 571 124 – 1H



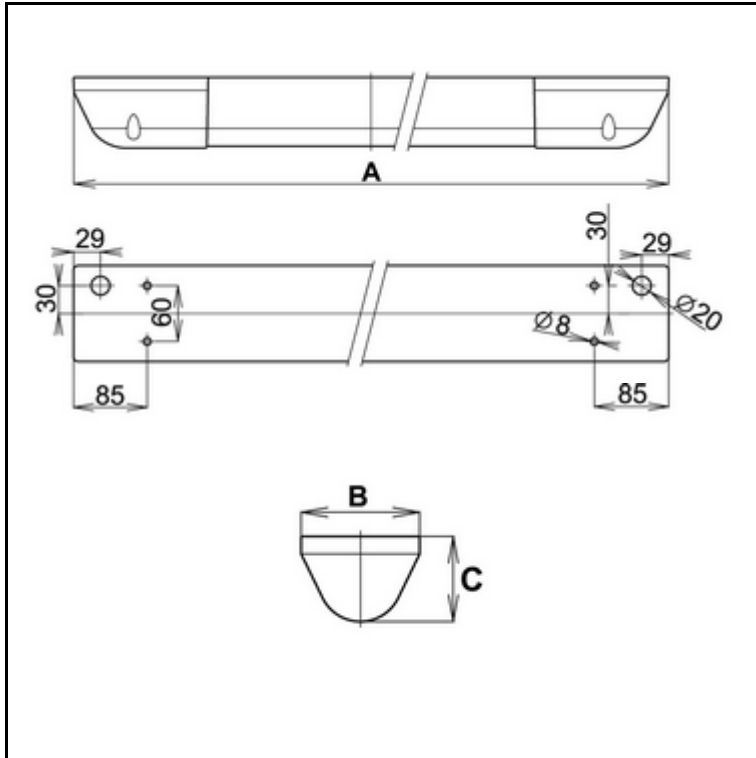
Vandalensichere Leuchte für Wand-/Deckenmontage, als Einzelbatterie-Sicherheitsleuchte gemäß DIN EN 60598-1, DIN EN 60598-2-22 und DIN EN 1838 für Anlagen gemäß DIN VDE 0108 / 10.89 zum separaten Betrieb.

- Betriebsdauer 1 Stunde
- Dauer- und Bereitschaftsschaltung
- Montageart Wand-/Deckenaufbau
- Gehäuse aus Polycarbonat-Rohr, transparent
- Stärke 4 mm, extrem schlagfest
- Außengehäuse aus Stahlblech, weiss pulverbeschichtet (RAL 9003)
- Reflektor aus Aluminium für eine perfekte Lichtverteilung
- Netzspannung 230V AC
- für Leuchtmittel T5 - 1x 24W
- Vorschaltgerät EVG
- Schutzart IP 67
- Schutzklasse I
- eingebauter Akku für 1 Stunde Betriebsdauer
- Schlagfestigkeit IK 10 (gemäß EN 50102)
- Abmessungen (A x B x C) 950 x 113 x 76 mm
- Lochabstand 782 mm
- CE-Zeichen, F-Kennzeichen

Artikel-Nr.: **BR 571 124 – 1H**

Informationen zur technischen Planung

AVL-LUX CLASSIC – BR 571 214 – 1H



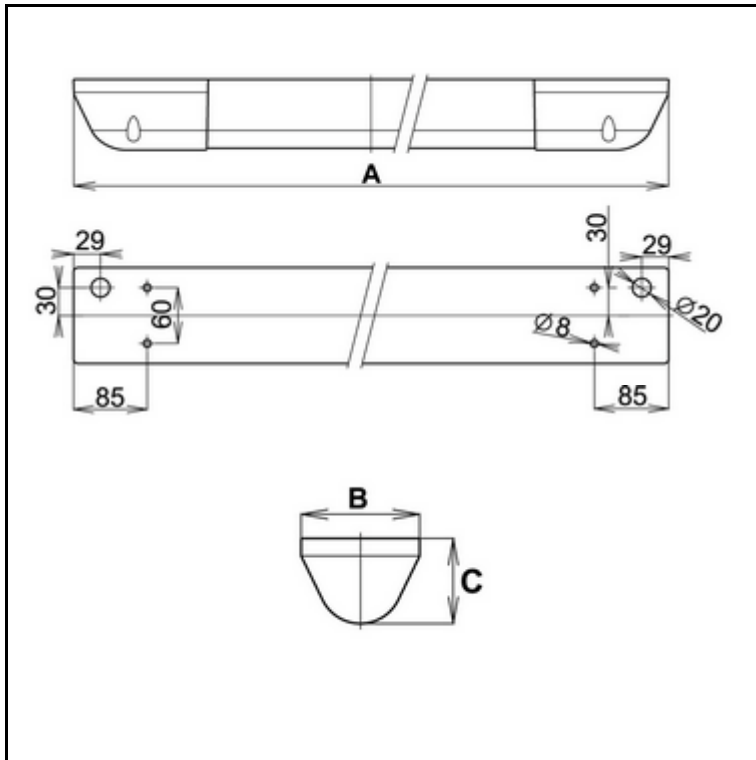
Vandalensichere Leuchte für Wand-/Deckenmontage, als Einzelbatterie-Sicherheitsleuchte gemäß DIN EN 60598-1, DIN EN 60598-2-22 und DIN EN 1838 für Anlagen gemäß DIN VDE 0108 / 10.89 zum separaten Betrieb.

- Betriebsdauer 1 Stunde
- Dauer- und Bereitschaftsschaltung
- Montageart Wand-/Deckenaufbau
- Gehäuse aus Polycarbonat-Rohr, transparent
- Stärke 4 mm, extrem schlagfest
- Außengehäuse aus Stahlblech, weiss pulverbeschichtet (RAL 9003)
- Reflektor aus Aluminium für eine perfekte Lichtverteilung
- Netzspannung 230V AC
- für Leuchtmittel T5 - 2x 14W
- Vorschaltgerät EVG
- Schutzart IP 67
- Schutzklasse I
- eingebauter Akku für 1 Stunde Betriebsdauer
- Schlagfestigkeit IK 10 (gemäß EN 50102)
- Abmessungen (A x B x C) 950 x 113 x 76 mm
- Lochabstand 782 mm
- CE-Zeichen, F-Kennzeichen

Artikel-Nr.: **BR 571 214 – 1H**

Informationen zur technischen Planung

AVL-LUX CLASSIC – BR 571 139 – 1H



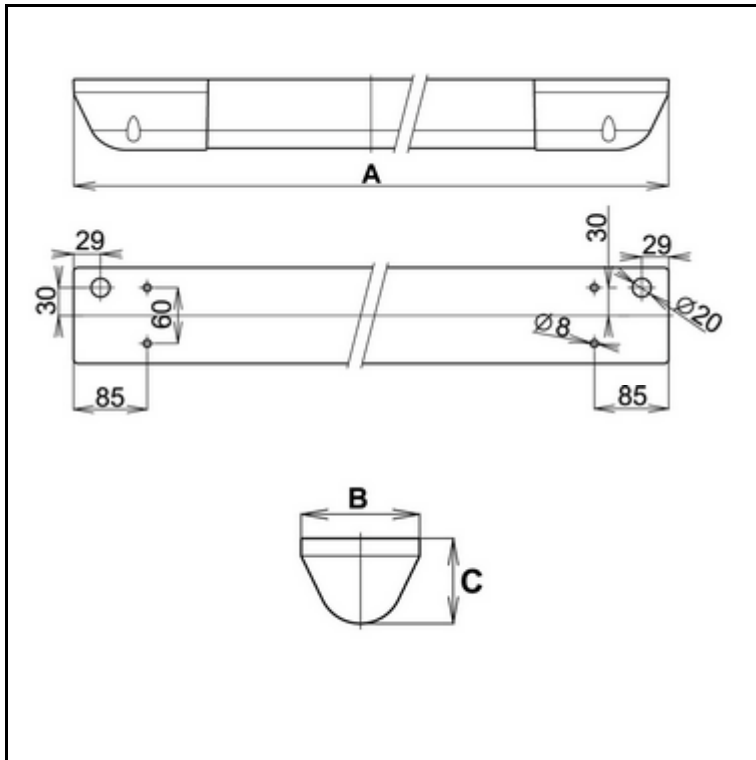
Vandalensichere Leuchte für Wand-/Deckenmontage, als Einzelbatterie-Sicherheitsleuchte gemäß DIN EN 60598-1, DIN EN 60598-2-22 und DIN EN 1838 für Anlagen gemäß DIN VDE 0108 / 10.89 zum separaten Betrieb.

- Betriebsdauer 1 Stunde
- Dauer- und Bereitschaftsschaltung
- Montageart Wand-/Deckenaufbau
- Gehäuse aus Polycarbonat-Rohr, transparent
- Stärke 4 mm, extrem schlagfest
- Außengehäuse aus Stahlblech, weiss pulverbeschichtet (RAL 9003)
- Reflektor aus Aluminium für eine perfekte Lichtverteilung
- Netzspannung 230V AC
- für Leuchtmittel T5 - 1x 39W
- Vorschaltgerät EVG
- Schutzart IP 67
- Schutzklasse I
- eingebauter Akku für 1 Stunde Betriebsdauer
- Schlagfestigkeit IK 10 (gemäß EN 50102)
- Abmessungen (A x B x C) 1258 x 113 x 76 mm
- Lochabstand 1088 mm
- CE-Zeichen, F-Kennzeichen

Artikel-Nr.: **BR 571 139 – 1H**

Informationen zur technischen Planung

AVL-LUX CLASSIC – BR 571 128 – 1H



Vandalensichere Leuchte für Wand-/Deckenmontage, als Einzelbatterie-Sicherheitsleuchte gemäß DIN EN 60598-1, DIN EN 60598-2-22 und DIN EN 1838 für Anlagen gemäß DIN VDE 0108 / 10.89 zum separaten Betrieb.

- Betriebsdauer 1 Stunde
- Dauer- und Bereitschaftsschaltung
- Montageart Wand-/Deckenaufbau
- Gehäuse aus Polycarbonat-Rohr, transparent
- Stärke 4 mm, extrem schlagfest
- Außengehäuse aus Stahlblech, weiss pulverbeschichtet (RAL 9003)
- Reflektor aus Aluminium für eine perfekte Lichtverteilung
- Netzspannung 230V AC
- für Leuchtmittel T5 - 1x 28W
- Vorschaltgerät EVG
- Schutzart IP 67
- Schutzklasse I
- eingebauter Akku für 1 Stunde Betriebsdauer
- Schlagfestigkeit IK 10 (gemäß EN 50102)
- Abmessungen (A x B x C) 1552 x 113 x 76 mm
- Lochabstand 1382 mm
- CE-Zeichen, F-Kennzeichen

Artikel-Nr.: **BR 571 128 – 1H**