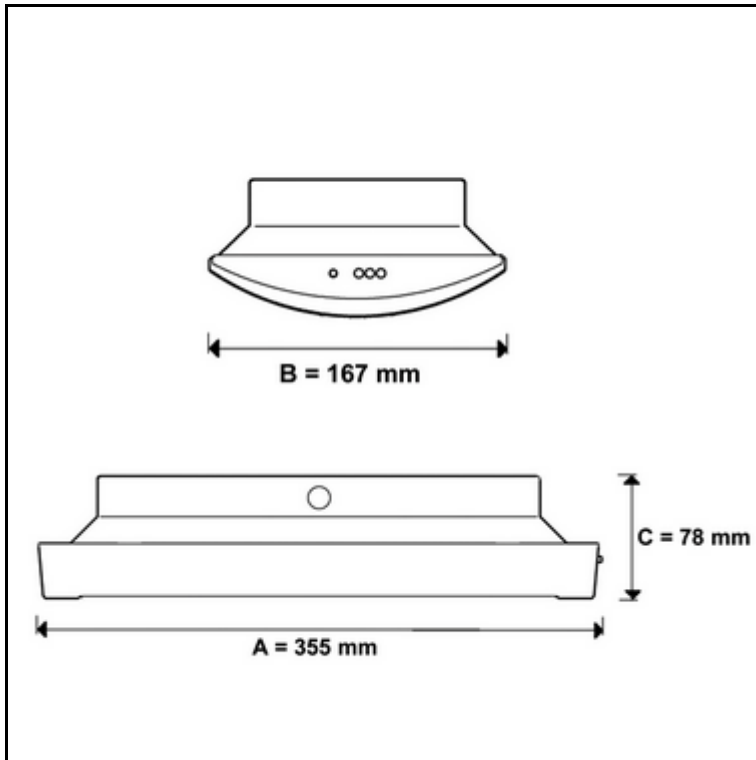


Informationen zur technischen Planung

B-LUX STANDARD – BR 540 030



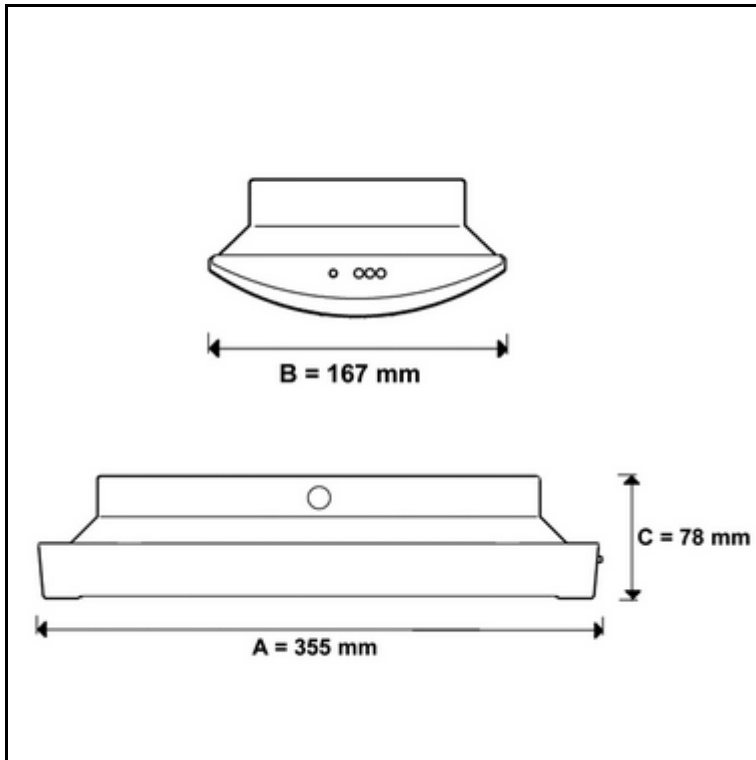
Sicherheits- und Rettungszeichenleuchte in Standardausführung, als Einzelbatterie-Notleuchte mit AUTOTEST-Funktion gemäß DIN EN 60598-1, DIN EN 60598-2-22 und DIN EN 1838 für Anlagen gemäß DIN VDE 0108 / 10.89 zum separaten Betrieb.

- Betriebsdauer 3 Stunden
- Dauer- und Bereitschaftsschaltung
- Erkennungsweite 34 Meter
- Montageart Wand-/Deckenaufbau
- Gehäuse aus Aluminium
- Abdeckung aus Polycarbonat, transparent, bruchsicher
- Reflektor aus Aluminium für eine perfekte Lichtverteilung
- Piktogrammfolien aus PVC, selbstklebend
- inklusive 1x Standardsatz Piktogrammfolien (Notausgang / Tür unten, Rettungsweg links, Rettungsweg rechts)
- Testergebnisse mit Störungsanalyse (Leuchtmittel, Lade- und Batteriekreis) sowie Statusanzeigen (Betrieb, AUTOTEST) über drei farbige LED's
- automatischer Funktionstest (AUTOTEST Typ A) wöchentlich
- automatischer Betriebsdauerstest (AUTOTEST Typ B) alle 3 Monate
- Zulässige Umgebungstemperatur 5°C bis 35°C
- Netzspannung 230V AC
- Leuchtmittel einschließlich T5 – 8W
- Leistungsaufnahme 8 W
- Schutzart IP 40
- Schutzklasse I
- NI-MH-Akku 4,8 V / 4000 mA
- Abmessungen (A x B x C) 355 x 167 x 78 mm

Artikel-Nr.: BR 540 030

Informationen zur technischen Planung

B-LUX STANDARD – BR 540 032



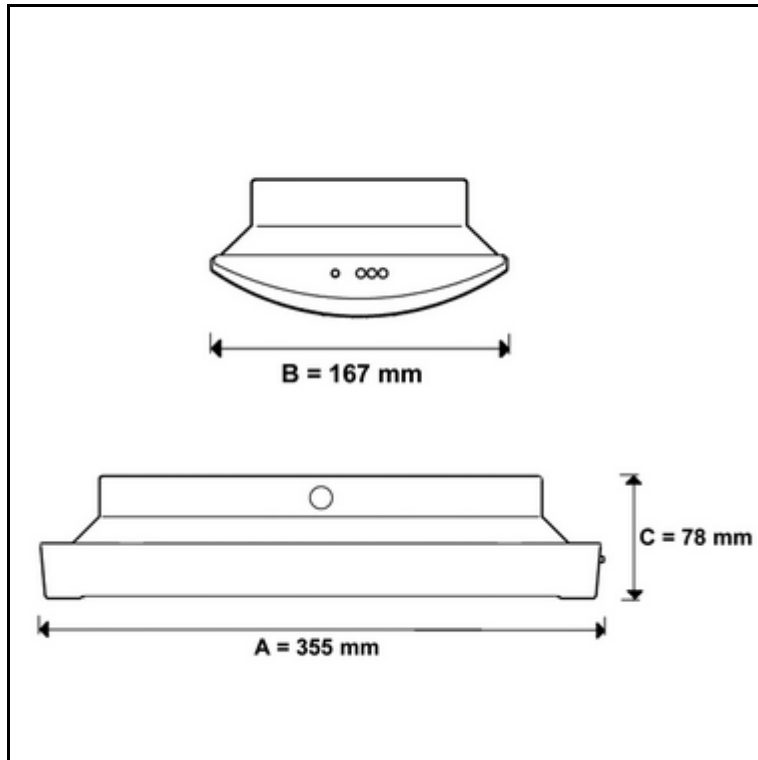
Sicherheits- und Rettungszeichenleuchte in Standardausführung, als Einzelbatterie-Notleuchte mit AUTOTEST-Funktion gemäß DIN EN 60598-1, DIN EN 60598-2-22 und DIN EN 1838 für Anlagen gemäß DIN VDE 0108 / 10.89 zum separaten Betrieb.

- Betriebsdauer 3 Stunden
- Dauer- und Bereitschaftsschaltung
- Erkennungsweite 34 Meter
- Montageart Wand-/Deckeneinbau
- Gehäuse aus Aluminium
- Abdeckung aus Polycarbonat, transparent, bruchsicher
- Reflektor aus Aluminium für eine perfekte Lichtverteilung
- Piktogrammfolien aus PVC, selbstklebend
- inklusive 1x Standardsatz Piktogrammfolien (Notausgang / Tür unten, Rettungsweg links, Rettungsweg rechts)
- Testergebnisse mit Störungsanalyse (Leuchtmittel, Lade- und Batteriekreis) sowie Statusanzeigen (Betrieb, AUTOTEST) über drei farbige LED's
- automatischer Funktionstest (AUTOTEST Typ A) wöchentlich
- automatischer Betriebsdauerstest (AUTOTEST Typ B) alle 3 Monate
- Zulässige Umgebungstemperatur 5°C bis 35°C
- Netzspannung 230V AC
- Leuchtmittel einschließlich T5 – 8W
- Leistungsaufnahme 8 W
- Schutzart IP 40
- Schutzklasse I
- NI-MH-Akku 4,8 V / 4000 mA
- Abmessungen (A x B x C) 355 x 167 x 78 mm
- Lochinbaumaß 319 x 123 mm

Artikel-Nr.: BR 540 032

Informationen zur technischen Planung

B-LUX STANDARD – BR 540 090



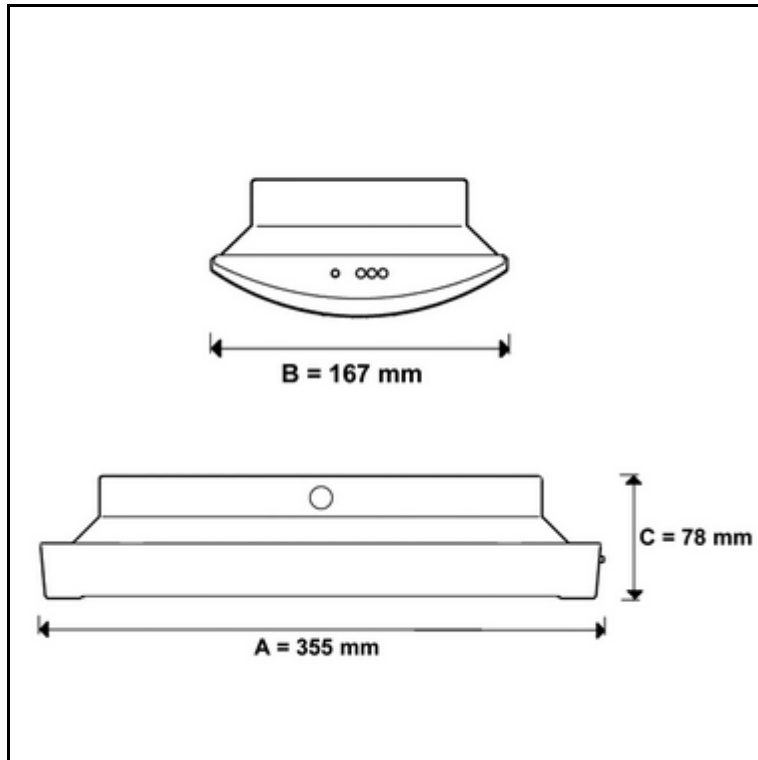
Sicherheits- und Rettungszeichenleuchte in Standardausführung, als Notleuchte gemäß DIN EN 60598-1, DIN EN 60598-2-22 und DIN EN 1838 für Anlagen gemäß DIN VDE 0108 / 10.89, für Zentrale Versorgung.

- Dauer- und Bereitschaftsschaltung durch geeignete Zentralbatteriesysteme frei programmierbar
- Erkennungsweite 34 Meter
- Montageart Wand-/Deckenaufbau
- Gehäuse aus Aluminium
- Abdeckung aus Polycarbonat, transparent, bruchsicher
- Reflektor aus Aluminium für eine perfekte Lichtverteilung
- Piktogrammfolien aus PVC, selbstklebend
- inklusive 1x Standardsatz Piktogrammfolien (Notausgang / Tür unten, Rettungsweg links, Rettungsweg rechts)
- Zulässige Umgebungstemperatur 5°C bis 35°C
- Netzspannung 230V AC / DC
- Leuchtmittel einschließlich T5 – 8W
- Leistungsaufnahme 8 W
- Schutzart IP 40
- Schutzklasse I
- Abmessungen (A x B x C) 355 x 167 x 78 mm

Artikel-Nr.: BR 540 090

Informationen zur technischen Planung

B-LUX STANDARD – BR 540 092



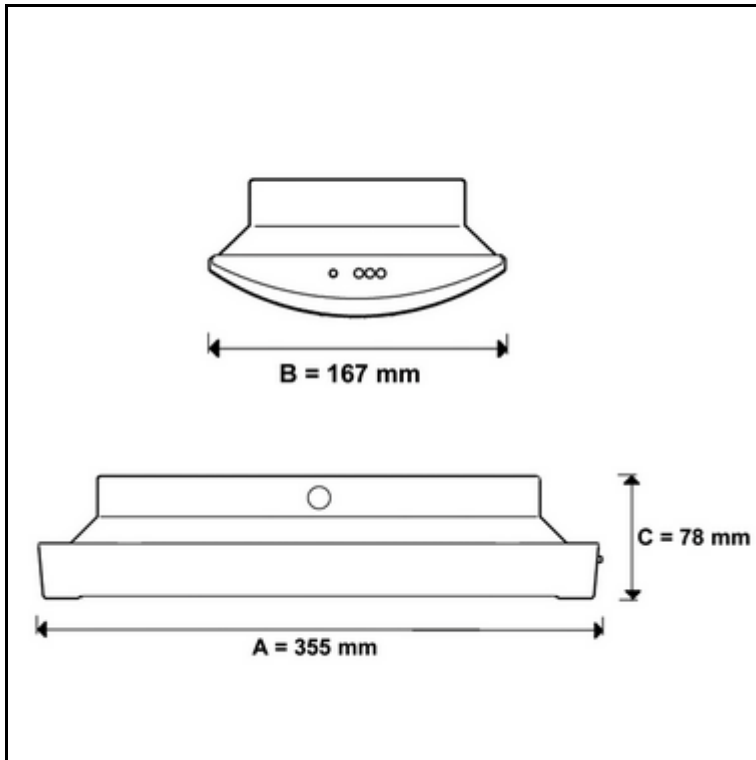
Sicherheits- und Rettungszeichenleuchte in Standardausführung, als Notleuchte gemäß DIN EN 60598-1, DIN EN 60598-2-22 und DIN EN 1838 für Anlagen gemäß DIN VDE 0108 / 10.89, für Zentrale Versorgung.

- Dauer- und Bereitschaftsschaltung durch geeignete Zentralbatteriesysteme frei programmierbar
- Erkennungsweite 34 Meter
- Montageart Wand-/Deckeneinbau
- Gehäuse aus Aluminium
- Abdeckung aus Polycarbonat, transparent, bruchsicher
- Reflektor aus Aluminium für eine perfekte Lichtverteilung
- Piktogrammfolien aus PVC, selbstklebend
- inklusive 1x Standardsatz Piktogrammfolien (Notausgang / Tür unten, Rettungsweg links, Rettungsweg rechts)
- Zulässige Umgebungstemperatur 5°C bis 35°C
- Netzspannung 230V AC / DC
- Leuchtmittel einschließlich T5 – 8W
- Leistungsaufnahme 8 W
- Schutzart IP 40
- Schutzklasse I
- Abmessungen (A x B x C) 355 x 167 x 78 mm
- Locheinbaumaß 319 x 123 mm

Artikel-Nr.: BR 540 092

Informationen zur technischen Planung

B-LUX STANDARD – BR 542 010



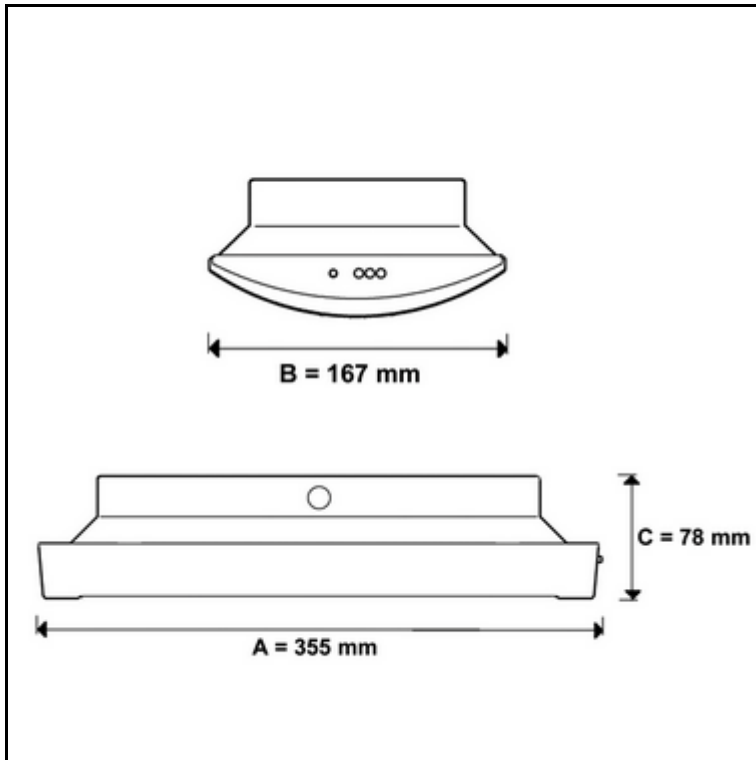
Sicherheits- und Rettungszeichenleuchte in Standardausführung mit High-Power-LED's, als Einzelbatterie-Notleuchte mit AUTOTEST-Funktion gemäß DIN EN 60598-1, DIN EN 60598-2-22 und DIN EN 1838 für Anlagen gemäß DIN VDE 0108 / 10.89 zum separaten Betrieb.

- Betriebsdauer 1 Stunde
- Dauer- und Bereitschaftsschaltung
- Erkennungsweite 34 Meter
- Montageart Wand-/Deckenaufbau
- Gehäuse aus Aluminium
- Abdeckung aus Polycarbonat, transparent, bruchsicher
- Reflektor aus Aluminium für eine perfekte Lichtverteilung
- Piktogrammfolien aus PVC, selbstklebend
- inklusive 1x Standardsatz Piktogrammfolien (Notausgang / Tür unten, Rettungsweg links, Rettungsweg rechts)
- Testergebnisse mit Störungsanalyse (Leuchtmittel, Lade- und Batteriekreis) sowie Statusanzeigen (Betrieb, AUTOTEST) über drei farbige LED's
- automatischer Funktionstest (AUTOTEST Typ A) wöchentlich
- automatischer Betriebsdauerstest (AUTOTEST Typ B) alle 3 Monate
- Zulässige Umgebungstemperatur 5°C bis 35°C
- Netzspannung 230V AC
- Leuchtmittel: einschließlich 5 x High-Power-LED's
- Leistungsaufnahme 15 W
- Schutzart IP 40
- Schutzklasse I
- NI-MH-Akku 4,8 V / 4000 mA
- Abmessungen (A x B x C) 355 x 167 x 78 mm

Artikel-Nr.: BR 542 010

Informationen zur technischen Planung

B-LUX STANDARD – BR 542 012



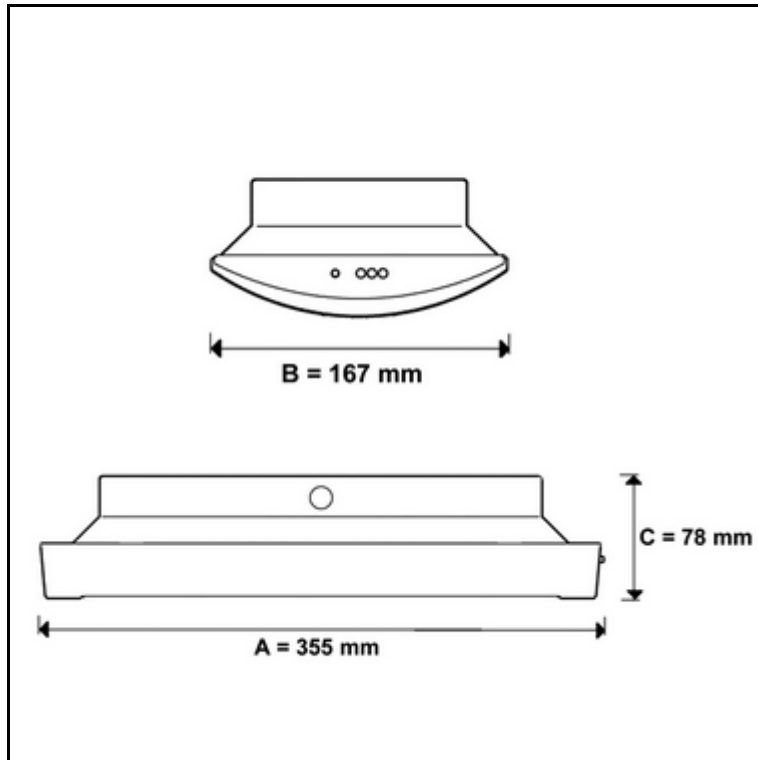
Sicherheits- und Rettungszeichenleuchte in Standardausführung mit High-Power-LED's, als Einzelbatterie-Notleuchte mit AUTOTEST-Funktion gemäß DIN EN 60598-1, DIN EN 60598-2-22 und DIN EN 1838 für Anlagen gemäß DIN VDE 0108 / 10.89 zum separaten Betrieb.

- Betriebsdauer 1 Stunde
- Dauer- und Bereitschaftsschaltung
- Erkennungsweite 34 Meter
- Montageart Wand-/Deckeneinbau
- Gehäuse aus Aluminium
- Abdeckung aus Polycarbonat, transparent, bruchsicher
- Reflektor aus Aluminium für eine perfekte Lichtverteilung
- Piktogrammfolien aus PVC, selbstklebend
- inklusive 1x Standardsatz Piktogrammfolien (Notausgang / Tür unten, Rettungsweg links, Rettungsweg rechts)
- Testergebnisse mit Störungsanalyse (Leuchtmittel, Lade- und Batteriekreis) sowie Statusanzeigen (Betrieb, AUTOTEST) über drei farbige LED's
- automatischer Funktionstest (AUTOTEST Typ A) wöchentlich
- automatischer Betriebsdauerstest (AUTOTEST Typ B) alle 3 Monate
- Zulässige Umgebungstemperatur 5°C bis 35°C
- Netzspannung 230V AC
- Leuchtmittel einschließlich 5 x High-Power-LED's
- Leistungsaufnahme 15 W
- Schutzart IP 40
- Schutzklasse I
- NI-MH-Akku 4,8 V / 4000 mA
- Abmessungen (A x B x C) 355 x 167 x 78 mm
- Lochinbaumaß 319 x 123 mm

Artikel-Nr.: BR 542 012

Informationen zur technischen Planung

B-LUX STANDARD – BR 542 090



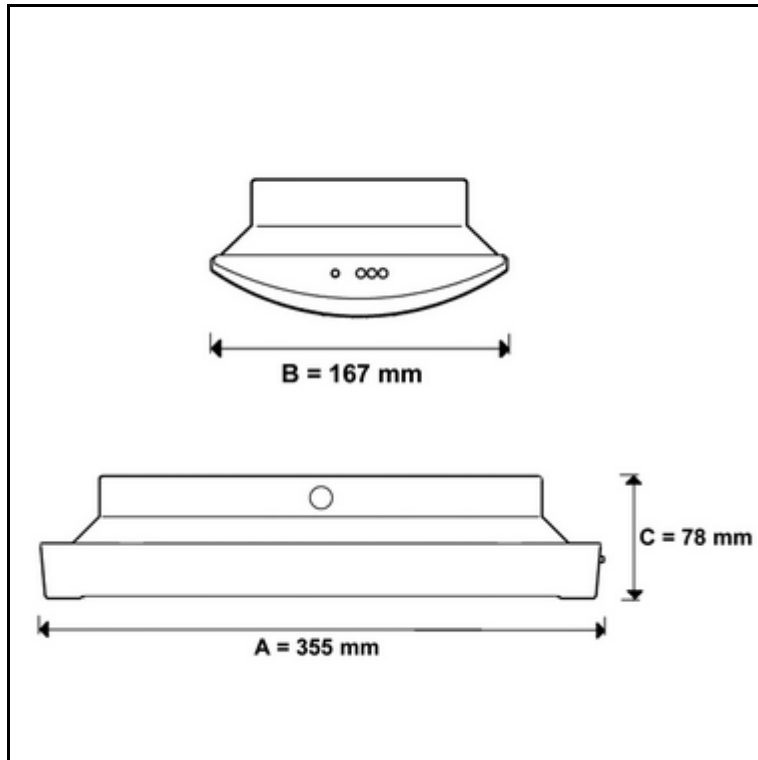
Sicherheits- und Rettungszeichenleuchte in Standardausführung mit High-Power-LED's, als Notleuchte gemäß DIN EN 60598-1, DIN EN 60598-2-22 und DIN EN 1838 für Anlagen gemäß DIN VDE 0108 / 10.89, für zentrale Versorgung.

- Dauer- und Bereitschaftsschaltung durch geeignete Zentralbatteriesysteme frei programmierbar
- Erkennungsweite 34 Meter
- Montageart Wand-/Deckenaufbau
- Gehäuse aus Aluminium
- Abdeckung aus Polycarbonat, transparent, bruchsicher
- Reflektor aus Aluminium für eine perfekte Lichtverteilung
- Piktogrammfolien aus PVC, selbstklebend
- inklusive 1x Standardsatz Piktogrammfolien (Notausgang / Tür unten, Rettungsweg links, Rettungsweg rechts)
- Zulässige Umgebungstemperatur 5°C bis 35°C
- Netzspannung 230V AC / DC
- Leuchtmittel einschließlich 5 x High-Power-LED's
- Leistungsaufnahme 15 W
- Schutzart IP 40
- Schutzklasse I
- Abmessungen (A x B x C) 355 x 167 x 78 mm

Artikel-Nr.: BR 542 090

Informationen zur technischen Planung

B-LUX STANDARD – BR 542 092



Sicherheits- und Rettungszeichenleuchte in Standardausführung mit High-Power-LED's, als Notleuchte gemäß DIN EN 60598-1, DIN EN 60598-2-22 und DIN EN 1838 für Anlagen gemäß DIN VDE 0108 / 10.89, für zentrale Versorgung.

- Dauer- und Bereitschaftsschaltung durch geeignete Zentralbatteriesysteme frei programmierbar
- Erkennungsweite 34 Meter
- Montageart Wand-/Deckeneinbau
- Gehäuse aus Aluminium
- Abdeckung aus Polycarbonat, transparent, bruchsicher
- Reflektor aus Aluminium für eine perfekte Lichtverteilung
- Piktogrammfolien aus PVC, selbstklebend
- inklusive 1x Standardsatz Piktogrammfolien (Notausgang / Tür unten, Rettungsweg links, Rettungsweg rechts)
- Zulässige Umgebungstemperatur 5°C bis 35°C
- Netzspannung 230V AC / DC
- Leuchtmittel einschließlich 5 x High-Power-LED's
- Leistungsaufnahme 15 W
- Schutzart IP 40
- Schutzklasse I
- Abmessungen (A x B x C) 355 x 167 x 78 mm
- Locheinbaumaß 319 x 123 mm

Artikel-Nr.: BR 542 092