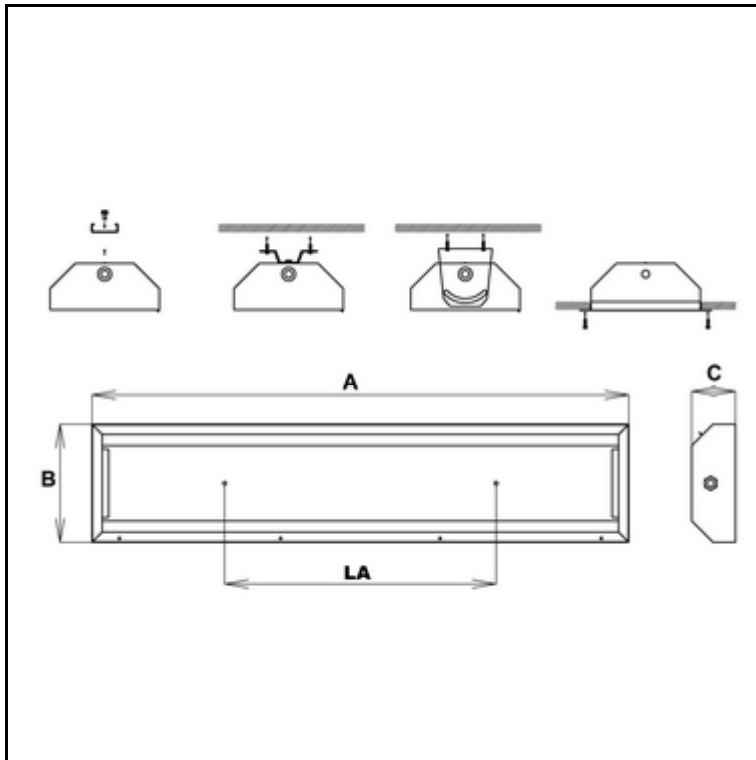


## Informationen zur technischen Planung

---

### X-LUX PREMIUM VA - BR 591 118



Explosiongeschützte Steildachleuchte aus Edelstahl, für Anwendung in EX-Zone 1 und 2, für Wand-/Deckenaufbau. Inklusive ATEX-Prüfzertifikat für die Gesamtkonstruktion.

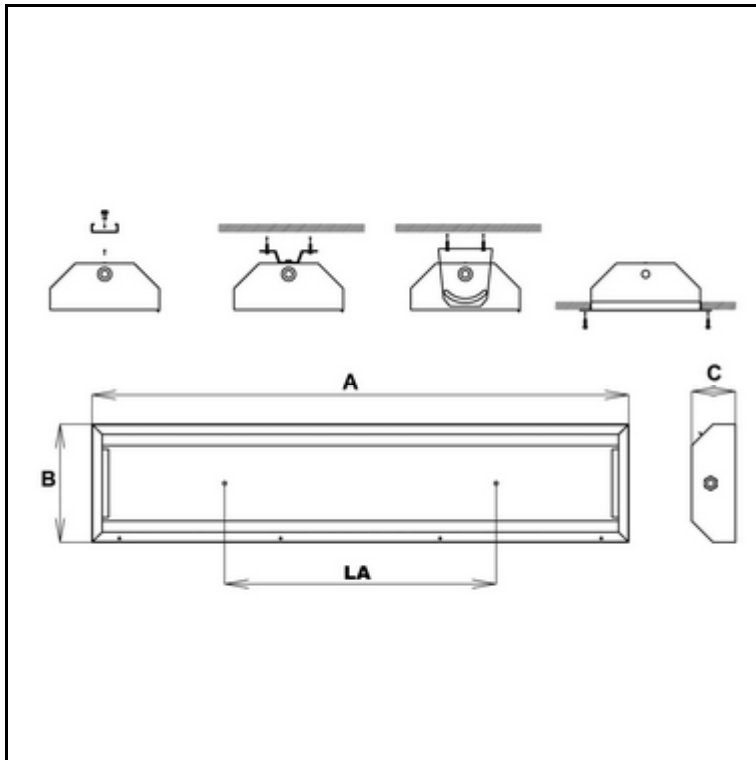
- Montageart Wand-/Deckenaufbau
- Gehäuse aus Edelstahl, Stärke 1,5 mm
- Abdeckung aus Sicherheitsglas
- Reflektor aus Stahlblech, weiß pulverbeschichtet
- Verschlussklammern aus Edelstahl
- Netzspannung 230V AC
- für Leuchtmittel T8 - 1x 18W
- Vorschaltgerät EVG
- Schutzart IP 65
- Schutzklasse I
- Temperaturklasse T4
- Zündschutzart Ex II3GD Ex nA tD A II T4 T75°C
- Abmessungen (A x B x C) 701 x 302 x 130 mm
- Lochabstand (LA) 450 mm
- CE-Zeichen, F-Kennzeichen
- ATEX-Zulassung

**Artikel-Nr.: BR 591 118**

## Informationen zur technischen Planung

---

### X-LUX PREMIUM VA - BR 591 218



Explosiongeschützte Steildachleuchte aus Edelstahl, für Anwendung in EX-Zone 1 und 2, für Wand-/Deckenaufbau. Inklusive ATEX-Prüfzertifikat für die Gesamtkonstruktion.

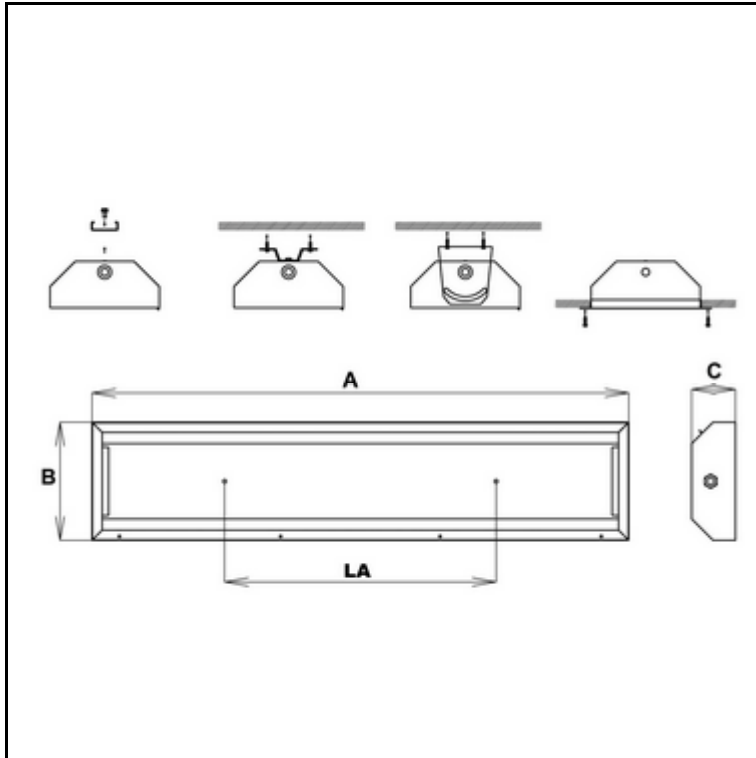
- Montageart Wand-/Deckenaufbau
- Gehäuse aus Edelstahl, Stärke 1,5 mm
- Abdeckung aus Sicherheitsglas
- Reflektor aus Stahlblech, weiß pulverbeschichtet
- Verschlussklammern aus Edelstahl
- Netzspannung 230V AC
- für Leuchtmittel T8 - 2x 18W
- Vorschaltgerät EVG
- Schutzart IP 65
- Schutzklasse I
- Temperaturklasse T4
- Zündschutzart Ex II3GD Ex nA tD A II T4 T75°C
- Abmessungen (A x B x C) 701 x 302 x 130 mm
- Lochabstand (LA) 450 mm
- CE-Zeichen, F-Kennzeichen
- ATEX-Zulassung

**Artikel-Nr.: BR 591 218**

## Informationen zur technischen Planung

---

### X-LUX PREMIUM VA - BR 591 318



Explosiongeschützte Steildachleuchte aus Edelstahl, für Anwendung in EX-Zone 1 und 2, für Wand-/Deckenaufbau. Inklusive ATEX-Prüfzertifikat für die Gesamtkonstruktion.

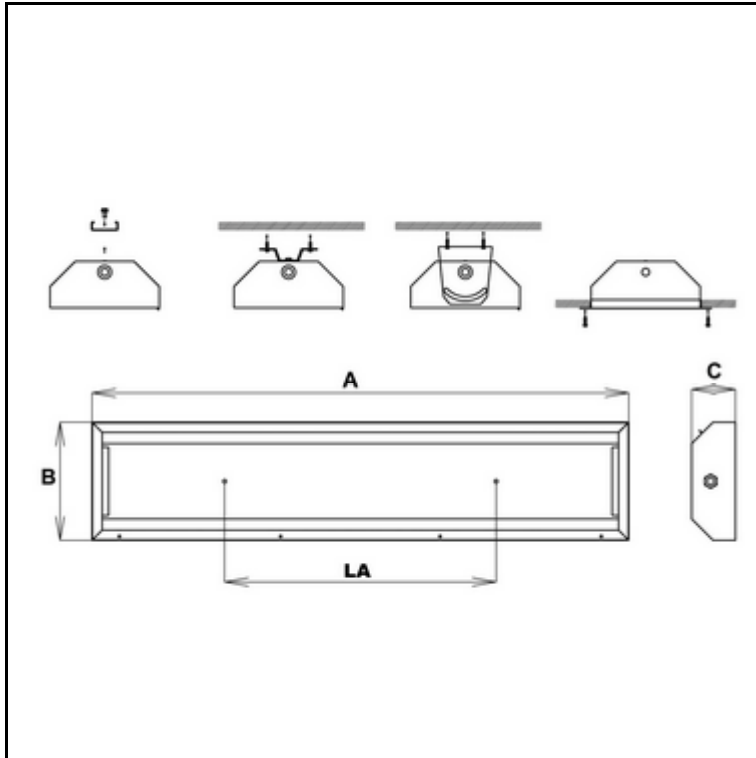
- Montageart Wand-/Deckenaufbau
- Gehäuse aus Edelstahl, Stärke 1,5 mm
- Abdeckung aus Sicherheitsglas
- Reflektor aus Stahlblech, weiß pulverbeschichtet
- Verschlussklammern aus Edelstahl
- Netzspannung 230V AC
- für Leuchtmittel T8 - 3x 18W
- Vorschaltgerät EVG
- Schutzart IP 65
- Schutzklasse I
- Temperaturklasse T4
- Zündschutzart Ex II3GD Ex nA tD A II T4 T75°C
- Abmessungen (A x B x C) 701 x 302 x 130 mm
- Lochabstand (LA) 450 mm
- CE-Zeichen, F-Kennzeichen
- ATEX-Zulassung

**Artikel-Nr.: BR 591 318**

## Informationen zur technischen Planung

---

### X-LUX PREMIUM VA - BR 591 418



Explosiongeschützte Steildachleuchte aus Edelstahl, für Anwendung in EX-Zone 1 und 2, für Wand-/Deckenaufbau. Inklusive ATEX-Prüfzertifikat für die Gesamtkonstruktion.

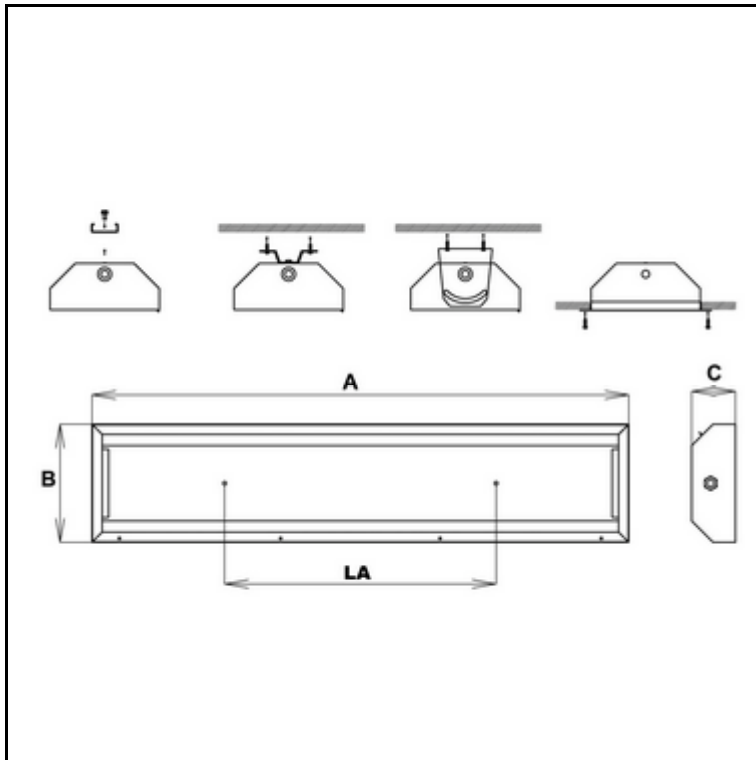
- Montageart Wand-/Deckenaufbau
- Gehäuse aus Edelstahl, Stärke 1,5 mm
- Abdeckung aus Sicherheitsglas
- Reflektor aus Stahlblech, weiß pulverbeschichtet
- Verschlussklammern aus Edelstahl
- Netzspannung 230V AC
- für Leuchtmittel T8 - 4x 18W
- Vorschaltgerät EVG
- Schutzart IP 65
- Schutzklasse I
- Temperaturklasse T4
- Zündschutzart Ex II3GD Ex nA tD A II T4 T75°C
- Abmessungen (A x B x C) 701 x 362 x 130 mm
- Lochabstand (LA) 450 mm
- CE-Zeichen, F-Kennzeichen
- ATEX-Zulassung

**Artikel-Nr.: BR 591 418**

## Informationen zur technischen Planung

---

### X-LUX PREMIUM VA - BR 591 136



Explosiongeschützte Steildachleuchte aus Edelstahl, für Anwendung in EX-Zone 1 und 2, für Wand-/Deckenaufbau. Inklusive ATEX-Prüfzertifikat für die Gesamtkonstruktion.

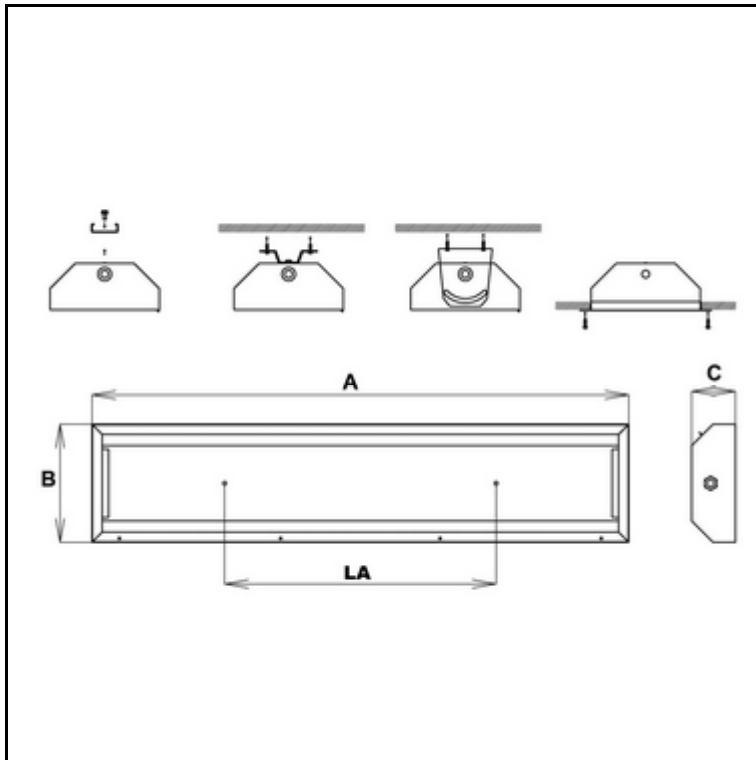
- Montageart Wand-/Deckenaufbau
- Gehäuse aus Edelstahl, Stärke 1,5 mm
- Abdeckung aus Sicherheitsglas
- Reflektor aus Stahlblech, weiß pulverbeschichtet
- Verschlussklammern aus Edelstahl
- Netzspannung 230V AC
- für Leuchtmittel T8 - 1x 36W
- Vorschaltgerät EVG
- Schutzart IP 65
- Schutzklasse I
- Temperaturklasse T4
- Zündschutzart Ex II3GD Ex nA tD A II T4 T75°C
- Abmessungen (A x B x C) 1312 x 302 x 130 mm
- Lochabstand (LA) 800 mm
- CE-Zeichen, F-Kennzeichen
- ATEX-Zulassung

**Artikel-Nr.:**            **BR 591 136**

## Informationen zur technischen Planung

---

### X-LUX PREMIUM VA - BR 591 236



Explosiongeschützte Steildachleuchte aus Edelstahl, für Anwendung in EX-Zone 1 und 2, für Wand-/Deckenaufbau. Inklusive ATEX-Prüfzertifikat für die Gesamtkonstruktion.

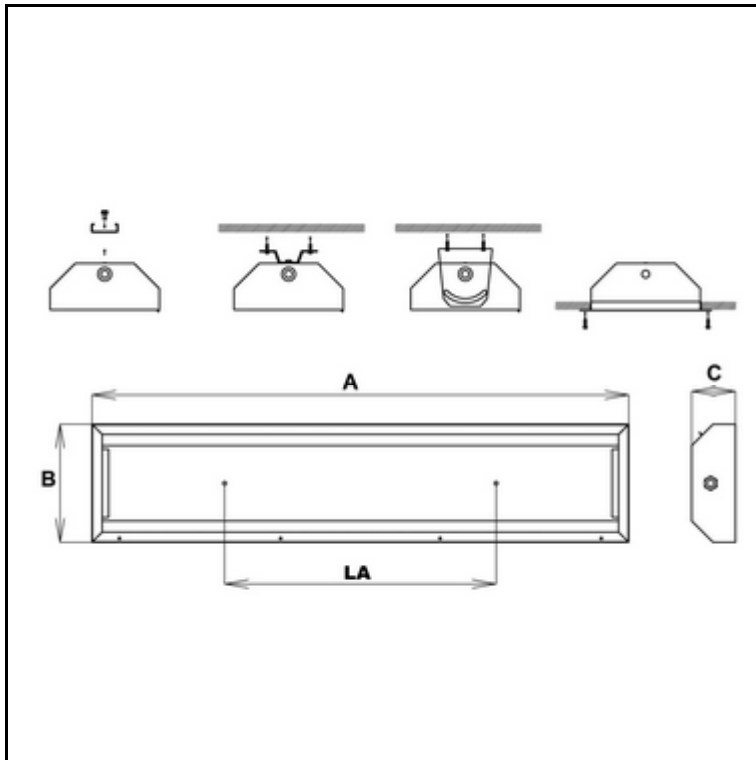
- Montageart Wand-/Deckenaufbau
- Gehäuse aus Edelstahl, Stärke 1,5 mm
- Abdeckung aus Sicherheitsglas
- Reflektor aus Stahlblech, weiß pulverbeschichtet
- Verschlussklammern aus Edelstahl
- Netzspannung 230V AC
- für Leuchtmittel T8 - 2x 36W
- Vorschaltgerät EVG
- Schutzart IP 65
- Schutzklasse I
- Temperaturklasse T4
- Zündschutzart Ex II3GD Ex nA tD A II T4 T75°C
- Abmessungen (A x B x C) 1312 x 302 x 130 mm
- Lochabstand (LA) 800 mm
- CE-Zeichen, F-Kennzeichen
- ATEX-Zulassung

**Artikel-Nr.: BR 591 236**

## Informationen zur technischen Planung

---

### X-LUX PREMIUM VA - BR 591 336



Explosiongeschützte Steildachleuchte aus Edelstahl, für Anwendung in EX-Zone 1 und 2, für Wand-/Deckenaufbau. Inklusive ATEX-Prüfzertifikat für die Gesamtkonstruktion.

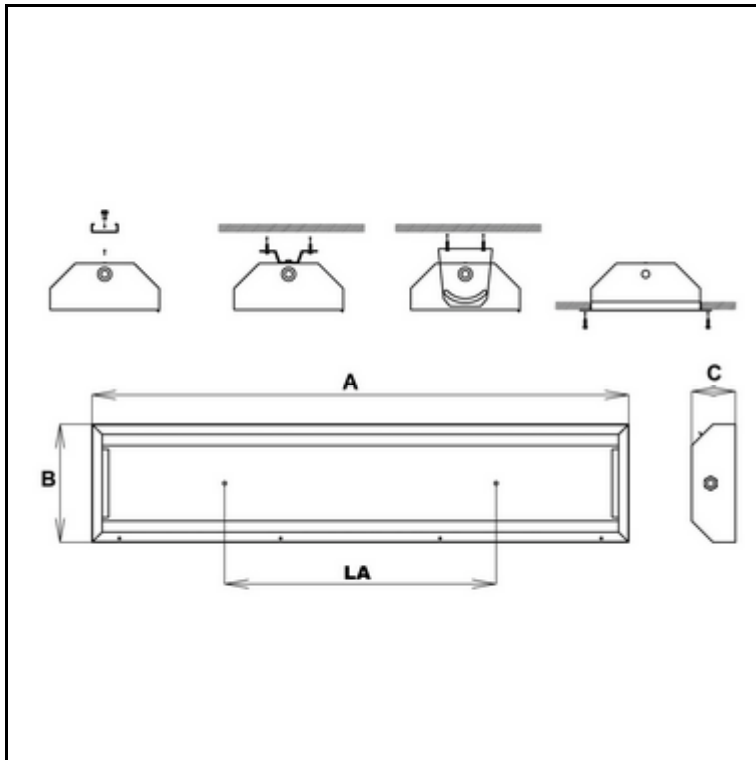
- Montageart Wand-/Deckenaufbau
- Gehäuse aus Edelstahl, Stärke 1,5 mm
- Abdeckung aus Sicherheitsglas
- Reflektor aus Stahlblech, weiß pulverbeschichtet
- Verschlussklammern aus Edelstahl
- Netzspannung 230V AC
- für Leuchtmittel T8 - 3x 36W
- Vorschaltgerät EVG
- Schutzart IP 65
- Schutzklasse I
- Temperaturklasse T4
- Zündschutzart Ex II3GD Ex nA tD A II T4 T75°C
- Abmessungen (A x B x C) 1312 x 302 x 130 mm
- Lochabstand (LA) 800 mm
- CE-Zeichen, F-Kennzeichen
- ATEX-Zulassung

**Artikel-Nr.: BR 591 336**

## Informationen zur technischen Planung

---

### X-LUX PREMIUM VA - BR 591 436



Explosiongeschützte Steildachleuchte aus Edelstahl, für Anwendung in EX-Zone 1 und 2, für Wand-/Deckenaufbau. Inklusive ATEX-Prüfzertifikat für die Gesamtkonstruktion.

- Montageart Wand-/Deckenaufbau
- Gehäuse aus Edelstahl, Stärke 1,5 mm
- Abdeckung aus Sicherheitsglas
- Reflektor aus Stahlblech, weiß pulverbeschichtet
- Verschlussklammern aus Edelstahl
- Netzspannung 230V AC
- für Leuchtmittel T8 - 4x 36W
- Vorschaltgerät EVG
- Schutzart IP 65
- Schutzklasse I
- Temperaturklasse T4
- Zündschutzart Ex II3GD Ex nA tD A II T4 T75°C
- Abmessungen (A x B x C) 1312 x 362 x 130 mm
- Lochabstand (LA) 800 mm
- CE-Zeichen, F-Kennzeichen
- ATEX-Zulassung

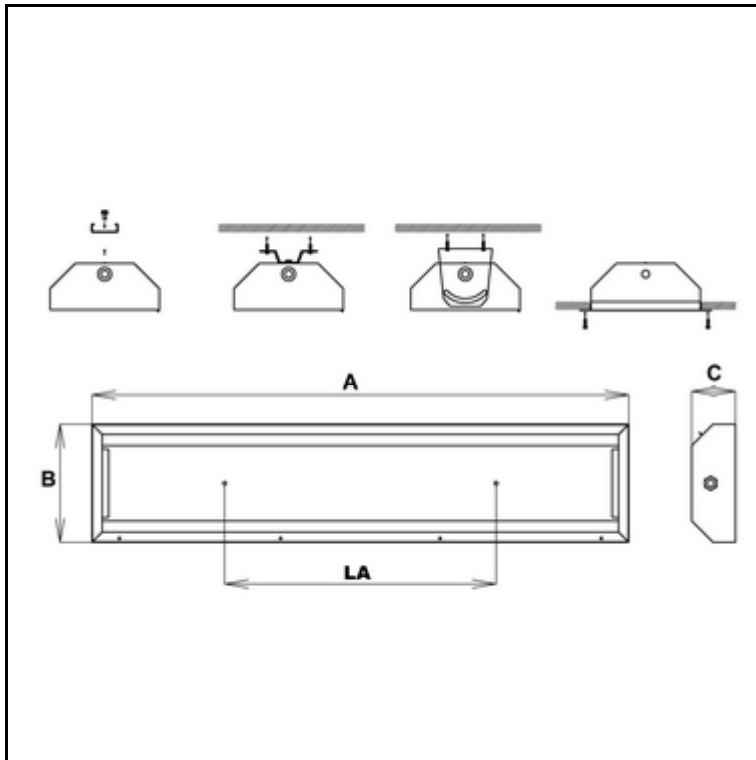
**Artikel-Nr.: BR 591 436**



## Informationen zur technischen Planung

---

### X-LUX PREMIUM VA - BR 591 158



Explosiongeschützte Steildachleuchte aus Edelstahl, für Anwendung in EX-Zone 1 und 2, für Wand-/Deckenaufbau. Inklusive ATEX-Prüfzertifikat für die Gesamtkonstruktion.

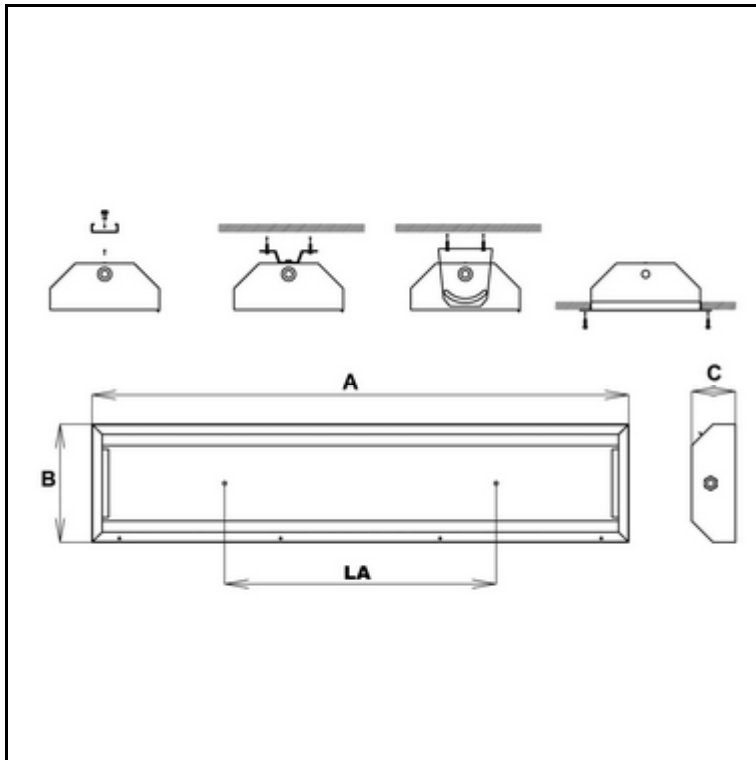
- Montageart Wand-/Deckenaufbau
- Gehäuse aus Edelstahl, Stärke 1,5 mm
- Abdeckung aus Sicherheitsglas
- Reflektor aus Stahlblech, weiß pulverbeschichtet
- Verschlussklammern aus Edelstahl
- Netzspannung 230V AC
- für Leuchtmittel T8 - 1x 58W
- Vorschaltgerät EVG
- Schutzart IP 65
- Schutzklasse I
- Temperaturklasse T4
- Zündschutzart Ex II3GD Ex nA tD A II T4 T75°C
- Abmessungen (A x B x C) 1611 x 302 x 130 mm
- Lochabstand (LA) 1100 mm
- CE-Zeichen, F-Kennzeichen
- ATEX-Zulassung

**Artikel-Nr.: BR 591 158**

## Informationen zur technischen Planung

---

### X-LUX PREMIUM VA - BR 591 258



Explosiongeschützte Steildachleuchte aus Edelstahl, für Anwendung in EX-Zone 1 und 2, für Wand-/Deckenaufbau. Inklusive ATEX-Prüfzertifikat für die Gesamtkonstruktion.

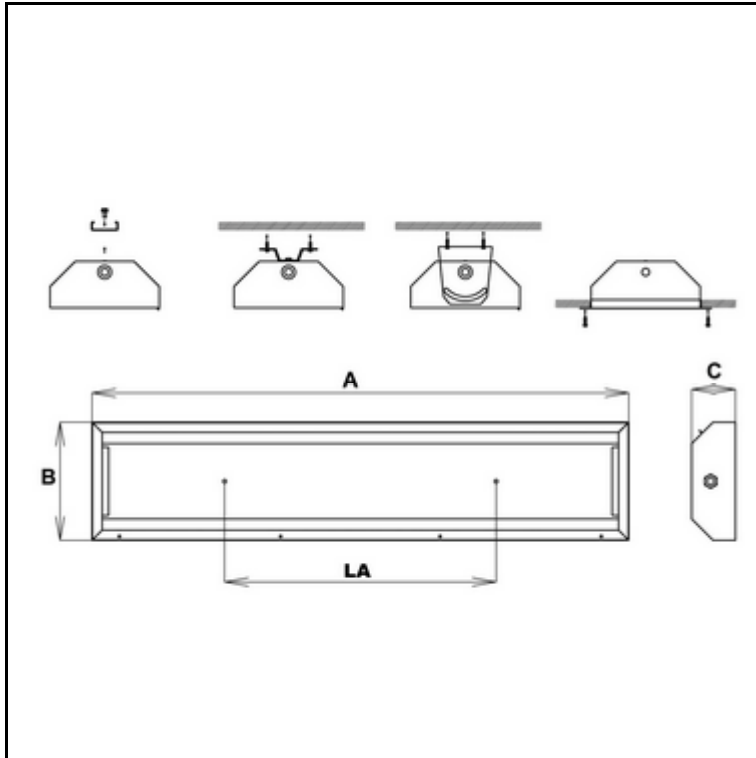
- Montageart Wand-/Deckenaufbau
- Gehäuse aus Edelstahl, Stärke 1,5 mm
- Abdeckung aus Sicherheitsglas
- Reflektor aus Stahlblech, weiß pulverbeschichtet
- Verschlussklammern aus Edelstahl
- Netzspannung 230V AC
- für Leuchtmittel T8 - 2x 58W
- Vorschaltgerät EVG
- Schutzart IP 65
- Schutzklasse I
- Temperaturklasse T4
- Zündschutzart Ex II3GD Ex nA tD A II T4 T75°C
- Abmessungen (A x B x C) 1611 x 302 x 130 mm
- Lochabstand (LA) 1100 mm
- CE-Zeichen, F-Kennzeichen
- ATEX-Zulassung

**Artikel-Nr.: BR 591 258**

## Informationen zur technischen Planung

---

### X-LUX PREMIUM VA - BR 591 358



Explosiongeschützte Steildachleuchte aus Edelstahl, für Anwendung in EX-Zone 1 und 2, für Wand-/Deckenaufbau. Inklusive ATEX-Prüfzertifikat für die Gesamtkonstruktion.

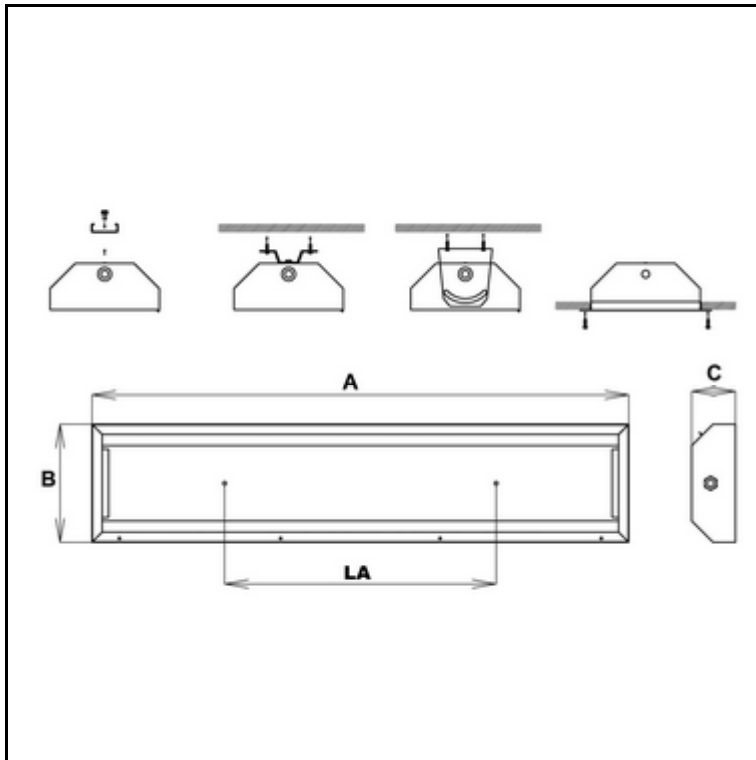
- Montageart Wand-/Deckenaufbau
- Gehäuse aus Edelstahl, Stärke 1,5 mm
- Abdeckung aus Sicherheitsglas
- Reflektor aus Stahlblech, weiß pulverbeschichtet
- Verschlussklammern aus Edelstahl
- Netzspannung 230V AC
- für Leuchtmittel T8 - 3x 58W
- Vorschaltgerät EVG
- Schutzart IP 65
- Schutzklasse I
- Temperaturklasse T4
- Zündschutzart Ex II3GD Ex nA tD A II T4 T75°C
- Abmessungen (A x B x C) 1611 x 302 x 130 mm
- Lochabstand (LA) 1100 mm
- CE-Zeichen, F-Kennzeichen
- ATEX-Zulassung

**Artikel-Nr.: BR 591 358**

## Informationen zur technischen Planung

---

### X-LUX PREMIUM VA - BR 591 458



Explosiongeschützte Steildachleuchte aus Edelstahl, für Anwendung in EX-Zone 1 und 2, für Wand-/Deckenaufbau. Inklusive ATEX-Prüfzertifikat für die Gesamtkonstruktion.

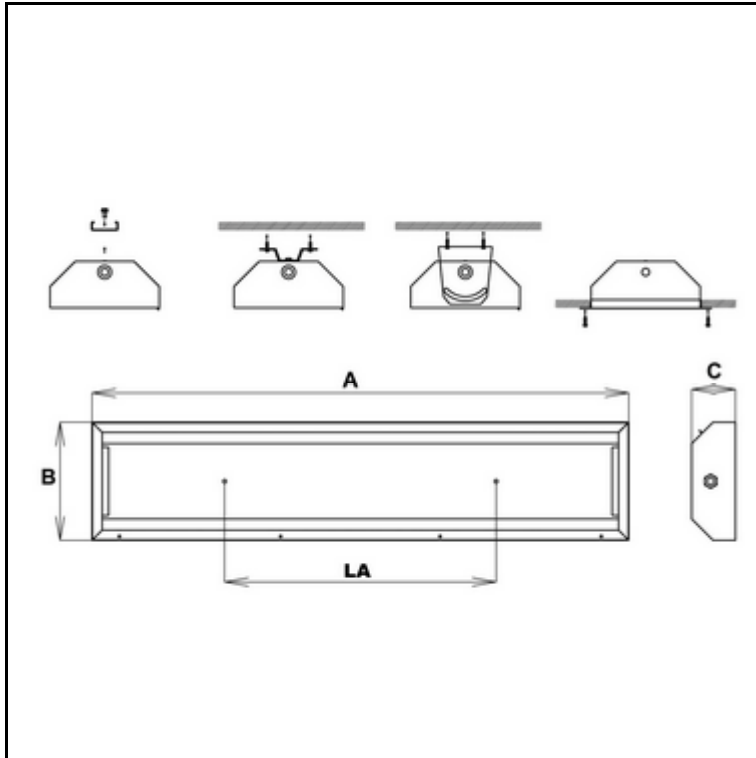
- Montageart Wand-/Deckenaufbau
- Gehäuse aus Edelstahl, Stärke 1,5 mm
- Abdeckung aus Sicherheitsglas
- Reflektor aus Stahlblech, weiß pulverbeschichtet
- Verschlussklammern aus Edelstahl
- Netzspannung 230V AC
- für Leuchtmittel T8 - 4x 58W
- Vorschaltgerät EVG
- Schutzart IP 65
- Schutzklasse I
- Temperaturklasse T4
- Zündschutzart Ex II3GD Ex nA tD A II T4 T75°C
- Abmessungen (A x B x C) 1611 x 362 x 130 mm
- Lochabstand (LA) 1100 mm
- CE-Zeichen, F-Kennzeichen
- ATEX-Zulassung

**Artikel-Nr.: BR 591 458**

## Informationen zur technischen Planung

---

### X-LUX PREMIUM VA - BR 591 118 - 1H



Explosiongeschützte Steildachleuchte aus Edelstahl, für Anwendung in EX-Zone 1 und 2, für Wand-/Deckenaufbau, als Einzelbatterie-Sicherheitsleuchte gemäß DIN EN 60598-1, DIN EN 60598-2-22 und DIN EN 1838 für Anlagen gemäß DIN VDE 0108 / 10.89 zum separaten Betrieb. Inklusive ATEX-Prüfzertifikat für die Gesamtkonstruktion.

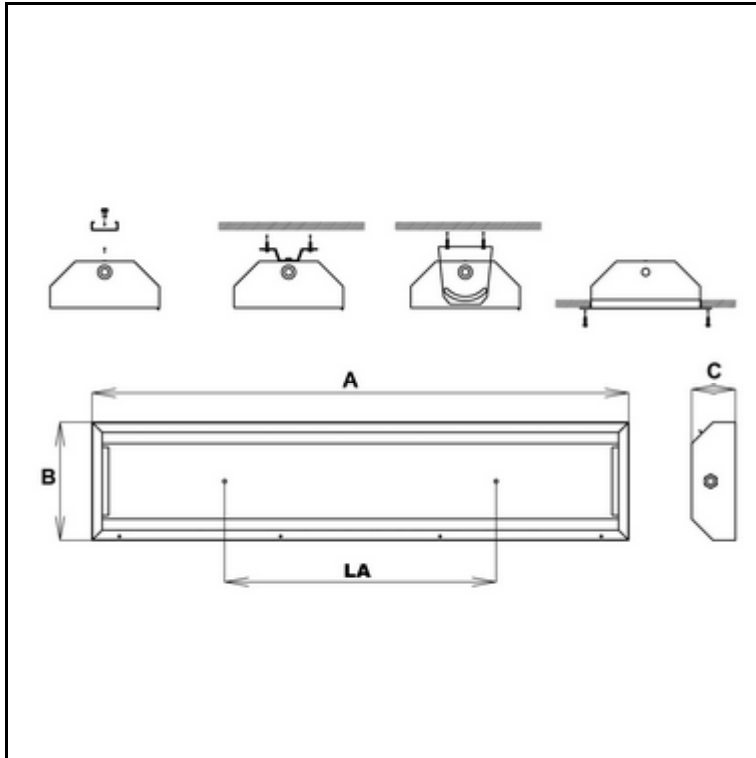
- Betriebsdauer 1 Stunde
- Dauer- und Bereitschaftsschaltung
- Montageart Wand-/Deckenaufbau
- Gehäuse aus Edelstahl, Stärke 1,5 mm
- Abdeckung aus Sicherheitsglas
- Reflektor aus Stahlblech, weiß pulverbeschichtet
- Verschlussklammern aus Edelstahl
- Netzspannung 230V AC
- für Leuchtmittel T8 - 1x 18W
- Vorschaltgerät EVG
- Schutzart IP 65
- Schutzklasse I
- Temperaturklasse T4
- Zündschutzart Ex II3GD Ex nA tD A II T4 T75°C
- eingebauter Akku für 1 Stunde Betriebsdauer
- Abmessungen (A x B x C) 701 x 302 x 130 mm
- Lochabstand (LA) 450 mm
- CE-Zeichen, F-Kennzeichen
- ATEX-Zulassung

**Artikel-Nr.:**            **BR 591 118 - 1H**

## Informationen zur technischen Planung

---

### X-LUX PREMIUM VA - BR 591 218 - 1H



Explosiongeschützte Steildachleuchte aus Edelstahl, für Anwendung in EX-Zone 1 und 2, für Wand-/Deckenaufbau, als Einzelbatterie-Sicherheitsleuchte gemäß DIN EN 60598-1, DIN EN 60598-2-22 und DIN EN 1838 für Anlagen gemäß DIN VDE 0108 / 10.89 zum separaten Betrieb. Inklusive ATEX-Prüfzertifikat für die Gesamtkonstruktion.

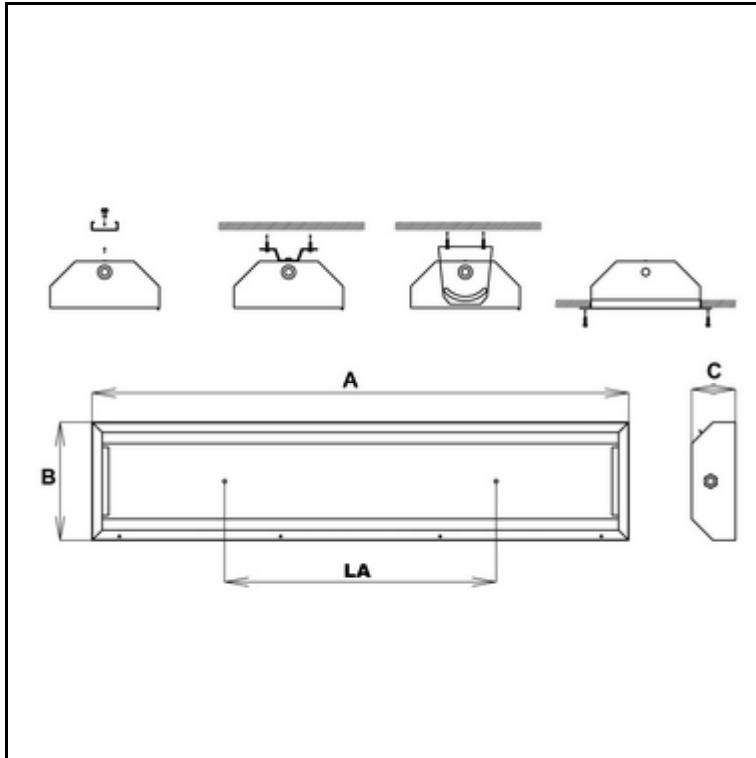
- Betriebsdauer 1 Stunde
- Dauer- und Bereitschaftsschaltung
- Montageart Wand-/Deckenaufbau
- Gehäuse aus Edelstahl, Stärke 1,5 mm
- Abdeckung aus Sicherheitsglas
- Reflektor aus Stahlblech, weiß pulverbeschichtet
- Verschlussklammern aus Edelstahl
- Netzspannung 230V AC
- für Leuchtmittel T8 - 2x 18W
- Vorschaltgerät EVG
- Schutzart IP 65
- Schutzklasse I
- Temperaturklasse T4
- Zündschutzart Ex II3GD Ex nA tD A II T4 T75°C
- eingebauter Akku für 1 Stunde Betriebsdauer
- Abmessungen (A x B x C) 701 x 302 x 130 mm
- Lochabstand (LA) 450 mm
- CE-Zeichen, F-Kennzeichen
- ATEX-Zulassung

**Artikel-Nr.:**            **BR 591 218 - 1H**

## Informationen zur technischen Planung

---

### X-LUX PREMIUM VA - BR 591 318 - 1H



Explosiongeschützte Steildachleuchte aus Edelstahl, für Anwendung in EX-Zone 1 und 2, für Wand-/Deckenaufbau, als Einzelbatterie-Sicherheitsleuchte gemäß DIN EN 60598-1, DIN EN 60598-2-22 und DIN EN 1838 für Anlagen gemäß DIN VDE 0108 / 10.89 zum separaten Betrieb. Inklusive ATEX-Prüfzertifikat für die Gesamtkonstruktion.

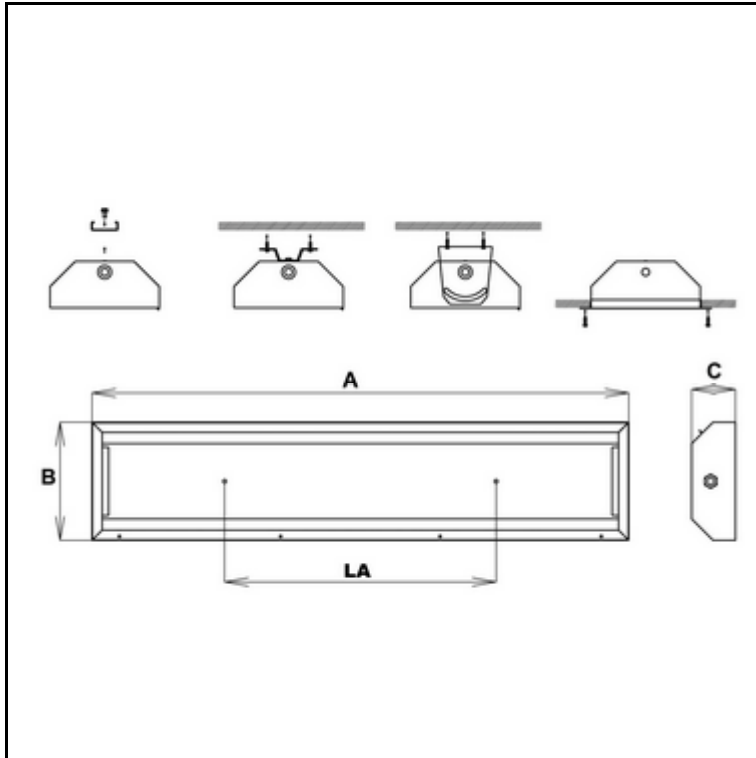
- Betriebsdauer 1 Stunde
- Dauer- und Bereitschaftsschaltung
- Montageart Wand-/Deckenaufbau
- Gehäuse aus Edelstahl, Stärke 1,5 mm
- Abdeckung aus Sicherheitsglas
- Reflektor aus Stahlblech, weiß pulverbeschichtet
- Verschlussklammern aus Edelstahl
- Netzspannung 230V AC
- für Leuchtmittel T8 - 3x 18W
- Vorschaltgerät EVG
- Schutzart IP 65
- Schutzklasse I
- Temperaturklasse T4
- Zündschutzart Ex II3GD Ex nA tD A II T4 T75°C
- eingebauter Akku für 1 Stunde Betriebsdauer
- Abmessungen (A x B x C) 701 x 302 x 130 mm
- Lochabstand (LA) 450 mm
- CE-Zeichen, F-Kennzeichen
- ATEX-Zulassung

**Artikel-Nr.:**            **BR 591 318 - 1H**

## Informationen zur technischen Planung

---

### **X-LUX PREMIUM VA - BR 591 418 - 1H**



Explosiongeschützte Steildachleuchte aus Edelstahl, für Anwendung in EX-Zone 1 und 2, für Wand-/Deckenaufbau, als Einzelbatterie-Sicherheitsleuchte gemäß DIN EN 60598-1, DIN EN 60598-2-22 und DIN EN 1838 für Anlagen gemäß DIN VDE 0108 / 10.89 zum separaten Betrieb. Inklusive ATEX-Prüfzertifikat für die Gesamtkonstruktion.

- Betriebsdauer 1 Stunde
- Dauer- und Bereitschaftsschaltung
- Montageart Wand-/Deckenaufbau
- Gehäuse aus Edelstahl, Stärke 1,5 mm
- Abdeckung aus Sicherheitsglas
- Reflektor aus Stahlblech, weiß pulverbeschichtet
- Verschlussklammern aus Edelstahl
- Netzspannung 230V AC
- für Leuchtmittel T8 - 4x 18W
- Vorschaltgerät EVG
- Schutzart IP 65
- Schutzklasse I
- Temperaturklasse T4
- Zündschutzart Ex II3GD Ex nA tD A II T4 T75°C
- eingebauter Akku für 1 Stunde Betriebsdauer
- Abmessungen (A x B x C) 701 x 362 x 130 mm
- Lochabstand (LA) 450 mm
- CE-Zeichen, F-Kennzeichen
- ATEX-Zulassung

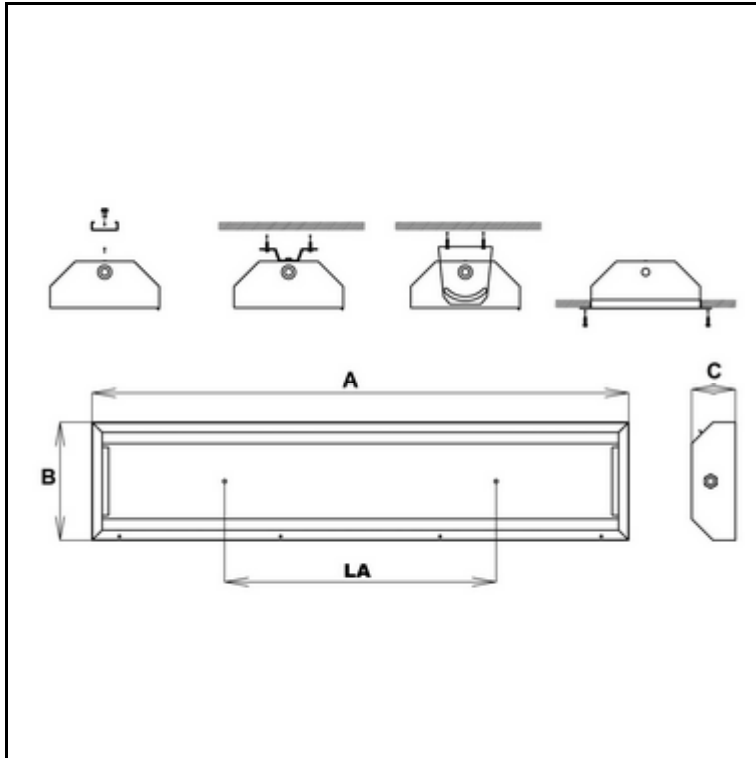
**Artikel-Nr.: BR 591 418 - 1H**



## Informationen zur technischen Planung

---

### X-LUX PREMIUM VA - BR 591 136 – 1H



Explosiongeschützte Steildachleuchte aus Edelstahl, für Anwendung in EX-Zone 1 und 2, für Wand-/Deckenaufbau, als Einzelbatterie-Sicherheitsleuchte gemäß DIN EN 60598-1, DIN EN 60598-2-22 und DIN EN 1838 für Anlagen gemäß DIN VDE 0108 / 10.89 zum separaten Betrieb. Inklusive ATEX-Prüfzertifikat für die Gesamtkonstruktion.

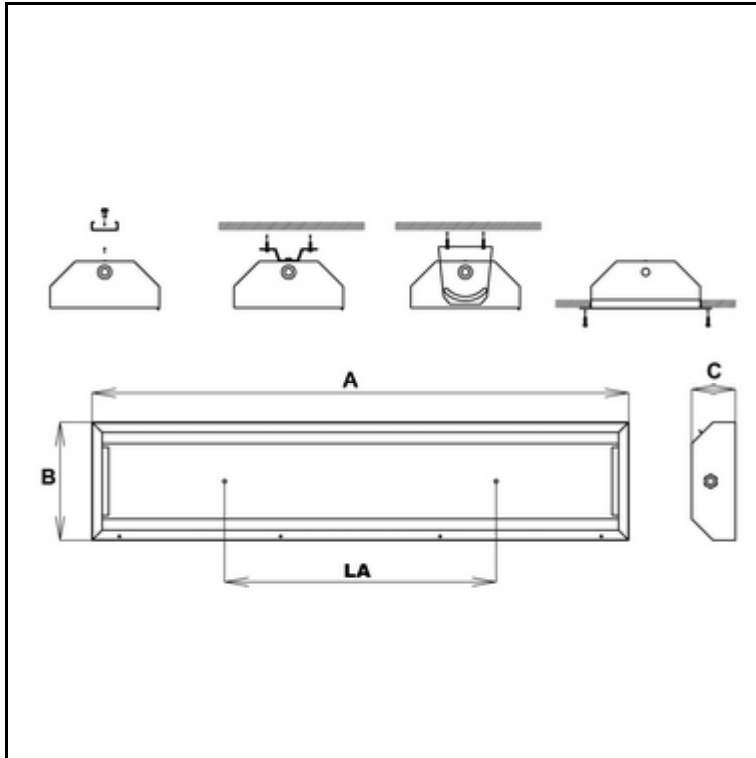
- Betriebsdauer 1 Stunde
- Dauer- und Bereitschaftsschaltung
- Montageart Wand-/Deckenaufbau
- Gehäuse aus Edelstahl, Stärke 1,5 mm
- Abdeckung aus Sicherheitsglas
- Reflektor aus Stahlblech, weiß pulverbeschichtet
- Verschlussklammern aus Edelstahl
- Netzspannung 230V AC
- für Leuchtmittel T8 - 1x 36W
- Vorschaltgerät EVG
- Schutzart IP 65
- Schutzklasse I
- Temperaturklasse T4
- Zündschutzart Ex II3GD Ex nA tD A II T4 T75°C
- eingebauter Akku für 1 Stunde Betriebsdauer
- Abmessungen (A x B x C) 1312 x 302 x 130 mm
- Lochabstand (LA) 800 mm
- CE-Zeichen, F-Kennzeichen
- ATEX-Zulassung

**Artikel-Nr.:**            **BR 591 136 – 1H**

## Informationen zur technischen Planung

---

### X-LUX PREMIUM VA - BR 591 236 – 1H



Explosiongeschützte Steildachleuchte aus Edelstahl, für Anwendung in EX-Zone 1 und 2, für Wand-/Deckenaufbau, als Einzelbatterie-Sicherheitsleuchte gemäß DIN EN 60598-1, DIN EN 60598-2-22 und DIN EN 1838 für Anlagen gemäß DIN VDE 0108 / 10.89 zum separaten Betrieb. Inklusive ATEX-Prüfzertifikat für die Gesamtkonstruktion.

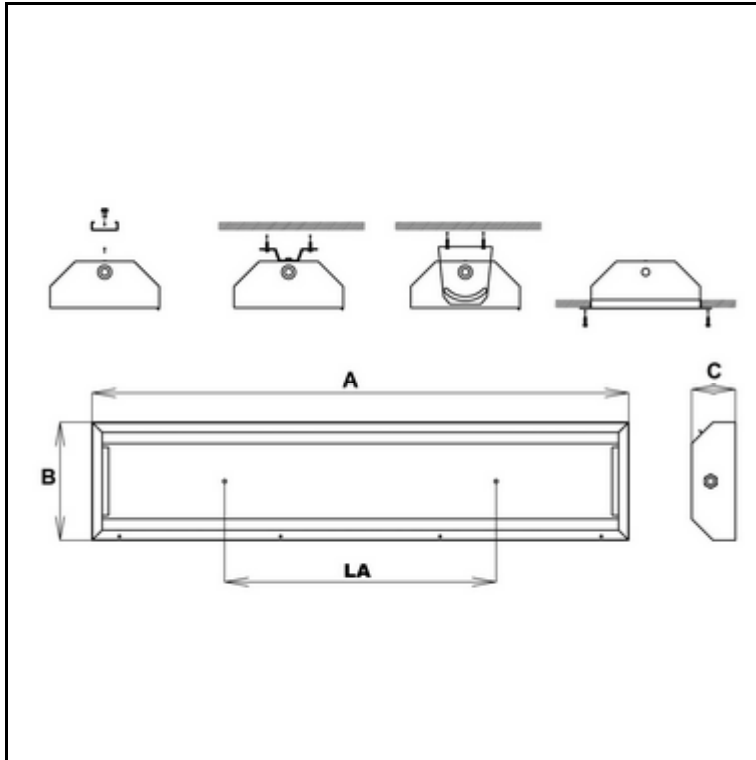
- Betriebsdauer 1 Stunde
- Dauer- und Bereitschaftsschaltung
- Montageart Wand-/Deckenaufbau
- Gehäuse aus Edelstahl, Stärke 1,5 mm
- Abdeckung aus Sicherheitsglas
- Reflektor aus Stahlblech, weiß pulverbeschichtet
- Verschlussklammern aus Edelstahl
- Netzspannung 230V AC
- für Leuchtmittel T8 - 2x 36W
- Vorschaltgerät EVG
- Schutzart IP 65
- Schutzklasse I
- Temperaturklasse T4
- Zündschutzart Ex II3GD Ex nA tD A II T4 T75°C
- eingebauter Akku für 1 Stunde Betriebsdauer
- Abmessungen (A x B x C) 1312 x 302 x 130 mm
- Lochabstand (LA) 800 mm
- CE-Zeichen, F-Kennzeichen
- ATEX-Zulassung

**Artikel-Nr.:**            **BR 591 236 – 1H**

## Informationen zur technischen Planung

---

### X-LUX PREMIUM VA - BR 591 336 – 1H



Explosiongeschützte Steildachleuchte aus Edelstahl, für Anwendung in EX-Zone 1 und 2, für Wand-/Deckenaufbau, als Einzelbatterie-Sicherheitsleuchte gemäß DIN EN 60598-1, DIN EN 60598-2-22 und DIN EN 1838 für Anlagen gemäß DIN VDE 0108 / 10.89 zum separaten Betrieb. Inklusive ATEX-Prüfzertifikat für die Gesamtkonstruktion.

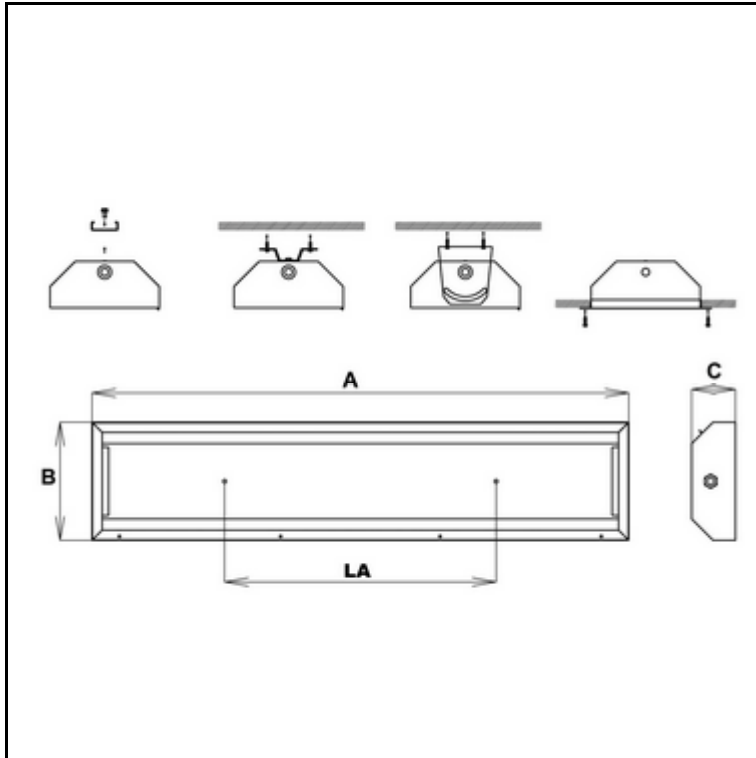
- Betriebsdauer 1 Stunde
- Dauer- und Bereitschaftsschaltung
- Montageart Wand-/Deckenaufbau
- Gehäuse aus Edelstahl, Stärke 1,5 mm
- Abdeckung aus Sicherheitsglas
- Reflektor aus Stahlblech, weiß pulverbeschichtet
- Verschlussklammern aus Edelstahl
- Netzspannung 230V AC
- für Leuchtmittel T8 - 3x 36W
- Vorschaltgerät EVG
- Schutzart IP 65
- Schutzklasse I
- Temperaturklasse T4
- Zündschutzart Ex II3GD Ex nA tD A II T4 T75°C
- eingebauter Akku für 1 Stunde Betriebsdauer
- Abmessungen (A x B x C) 1312 x 302 x 130 mm
- Lochabstand (LA) 800 mm
- CE-Zeichen, F-Kennzeichen
- ATEX-Zulassung

**Artikel-Nr.:**            **BR 591 336 – 1H**

## Informationen zur technischen Planung

---

### X-LUX PREMIUM VA - BR 591 436 – 1H



Explosiongeschützte Steildachleuchte aus Edelstahl, für Anwendung in EX-Zone 1 und 2, für Wand-/Deckenaufbau, als Einzelbatterie-Sicherheitsleuchte gemäß DIN EN 60598-1, DIN EN 60598-2-22 und DIN EN 1838 für Anlagen gemäß DIN VDE 0108 / 10.89 zum separaten Betrieb. Inklusive ATEX-Prüfzertifikat für die Gesamtkonstruktion.

- Betriebsdauer 1 Stunde
- Dauer- und Bereitschaftsschaltung
- Montageart Wand-/Deckenaufbau
- Gehäuse aus Edelstahl, Stärke 1,5 mm
- Abdeckung aus Sicherheitsglas
- Reflektor aus Stahlblech, weiß pulverbeschichtet
- Verschlussklammern aus Edelstahl
- Netzspannung 230V AC
- für Leuchtmittel T8 - 4x 36W
- Vorschaltgerät EVG
- Schutzart IP 65
- Schutzklasse I
- Temperaturklasse T4
- Zündschutzart Ex II3GD Ex nA tD A II T4 T75°C
- eingebauter Akku für 1 Stunde Betriebsdauer
- Abmessungen (A x B x C) 1312 x 362 x 130 mm
- Lochabstand (LA) 800 mm
- CE-Zeichen, F-Kennzeichen
- ATEX-Zulassung

**Artikel-Nr.:**            **BR 591 436 – 1H**