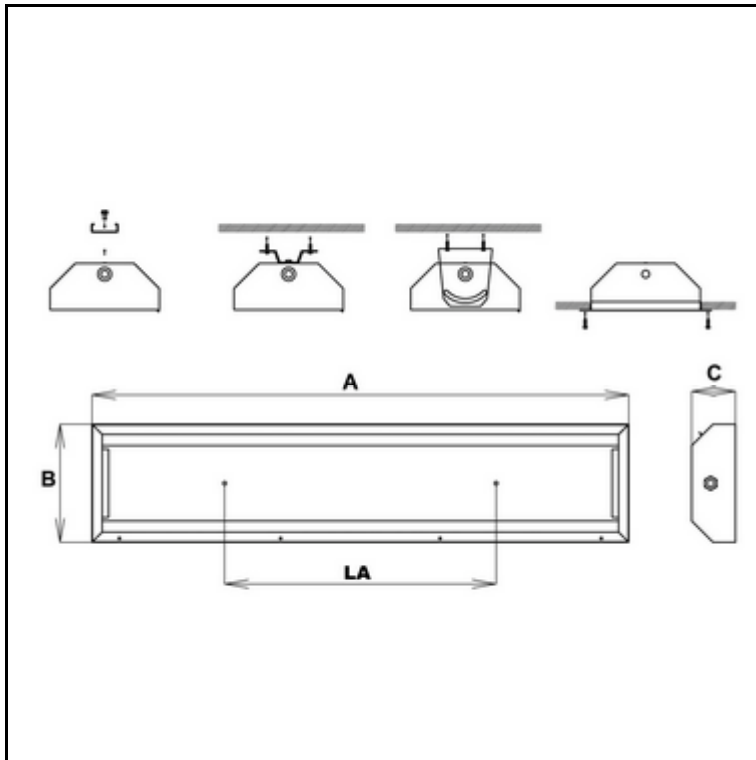


Informationen zur technischen Planung

X-LUX PREMIUM - BR 589 118



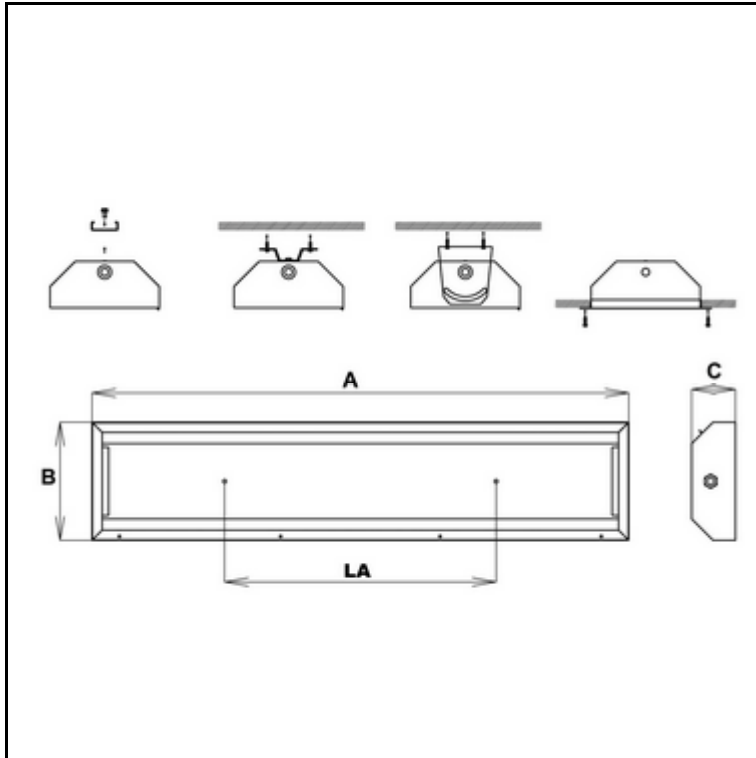
Explosiongeschützte Steildachleuchte aus Stahlblech, für Anwendung in EX-Zone 1 und 2, für Wand-/Deckenaufbau. Inklusive ATEX-Prüfzertifikat für die Gesamtkonstruktion.

- Montageart Wand-/Deckenaufbau
- Gehäuse aus Stahlblech, Stärke 1,5 mm, weiß (RAL 9003) pulverbeschichtet
- Abdeckung aus Sicherheitsglas
- Reflektor aus Stahlblech, weiß pulverbeschichtet
- Verschlussklammern aus Edelstahl
- Netzspannung 230V AC
- für Leuchtmittel T8 - 1x 18W
- Vorschaltgerät EVG
- Schutzart IP 65
- Schutzklasse I
- Temperaturklasse T5
- Zündschutzart Ex II2GD Ex de mb tD A IIC T5 T60°C
- Abmessungen (A x B x C) 701 x 302 x 130 mm
- Lochabstand (LA) 450 mm
- CE-Zeichen, F-Kennzeichen
- ATEX-Zulassung

Artikel-Nr.: BR 589 118

Informationen zur technischen Planung

X-LUX PREMIUM - BR 589 218



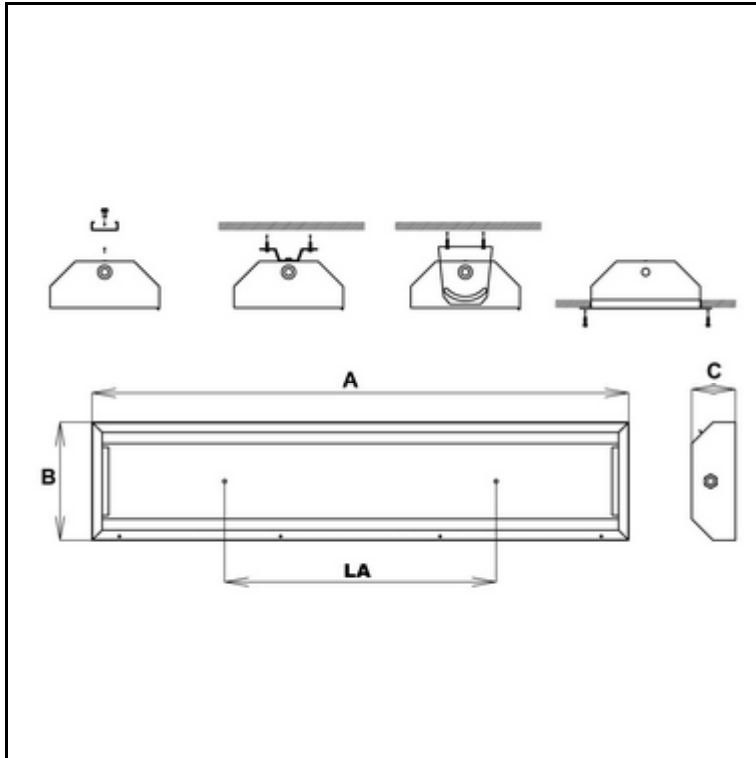
Explosiongeschützte Steildachleuchte aus Stahlblech, für Anwendung in EX-Zone 1 und 2, für Wand-/Deckenaufbau. Inklusive ATEX-Prüfzertifikat für die Gesamtkonstruktion.

- Montageart Wand-/Deckenaufbau
- Gehäuse aus Stahlblech, Stärke 1,5 mm, weiß (RAL 9003) pulverbeschichtet
- Abdeckung aus Sicherheitsglas
- Reflektor aus Stahlblech, weiß pulverbeschichtet
- Verschlussklammern aus Edelstahl
- Netzspannung 230V AC
- für Leuchtmittel T8 - 2x 18W
- Vorschaltgerät EVG
- Schutzart IP 65
- Schutzklasse I
- Temperaturklasse T5
- Zündschutzart Ex II2GD Ex de mb tD A IIC T5 T60°C
- Abmessungen (A x B x C) 701 x 302 x 130 mm
- Lochabstand (LA) 450 mm
- CE-Zeichen, F-Kennzeichen
- ATEX-Zulassung

Artikel-Nr.: BR 589 218

Informationen zur technischen Planung

X-LUX PREMIUM - BR 589 318



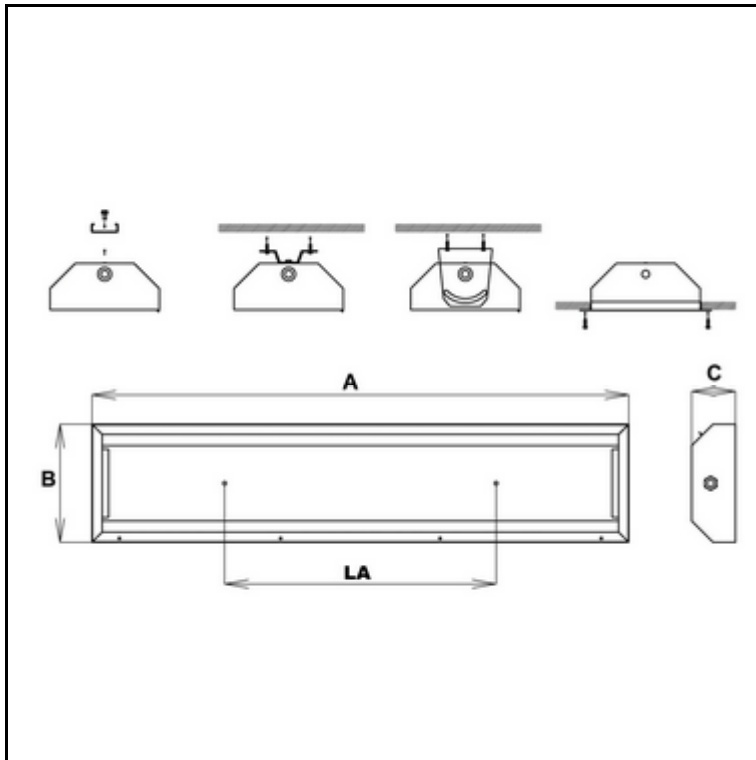
Explosiongeschützte Steildachleuchte aus Stahlblech, für Anwendung in EX-Zone 1 und 2, für Wand-/Deckenaufbau. Inklusive ATEX-Prüfzertifikat für die Gesamtkonstruktion.

- Montageart Wand-/Deckenaufbau
- Gehäuse aus Stahlblech, Stärke 1,5 mm, weiß (RAL 9003) pulverbeschichtet
- Abdeckung aus Sicherheitsglas
- Reflektor aus Stahlblech, weiß pulverbeschichtet
- Verschlussklammern aus Edelstahl
- Netzspannung 230V AC
- für Leuchtmittel T8 - 3x 18W
- Vorschaltgerät EVG
- Schutzart IP 65
- Schutzklasse I
- Temperaturklasse T5
- Zündschutzart Ex II2GD Ex de mb tD A IIC T5 T60°C
- Abmessungen (A x B x C) 701 x 302 x 130 mm
- Lochabstand (LA) 450 mm
- CE-Zeichen, F-Kennzeichen
- ATEX-Zulassung

Artikel-Nr.: **BR 589 318**

Informationen zur technischen Planung

X-LUX PREMIUM - BR 589 418



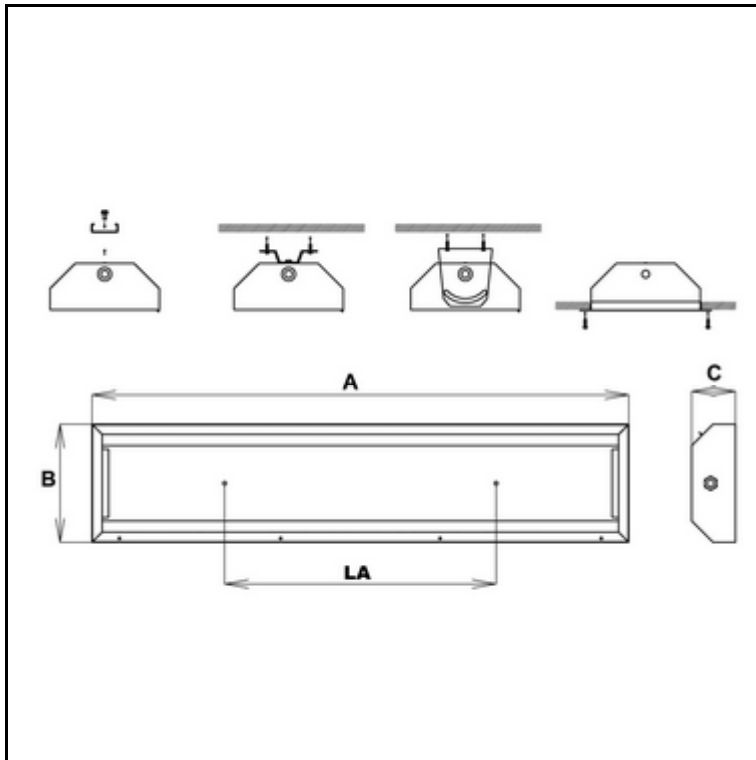
Explosiongeschützte Steildachleuchte aus Stahlblech, für Anwendung in EX-Zone 1 und 2, für Wand-/Deckenaufbau. Inklusive ATEX-Prüfzertifikat für die Gesamtkonstruktion.

- Montageart Wand-/Deckenaufbau
- Gehäuse aus Stahlblech, Stärke 1,5 mm, weiß (RAL 9003) pulverbeschichtet
- Abdeckung aus Sicherheitsglas
- Reflektor aus Stahlblech, weiß pulverbeschichtet
- Verschlussklammern aus Edelstahl
- Netzspannung 230V AC
- für Leuchtmittel T8 - 4x 18W
- Vorschaltgerät EVG
- Schutzart IP 65
- Schutzklasse I
- Temperaturklasse T5
- Zündschutzart Ex II2GD Ex de mb tD A IIC T5 T60°C
- Abmessungen (A x B x C) 701 x 362 x 130 mm
- Lochabstand (LA) 450 mm
- CE-Zeichen, F-Kennzeichen
- ATEX-Zulassung

Artikel-Nr.: BR 589 418

Informationen zur technischen Planung

X-LUX PREMIUM - BR 589 136



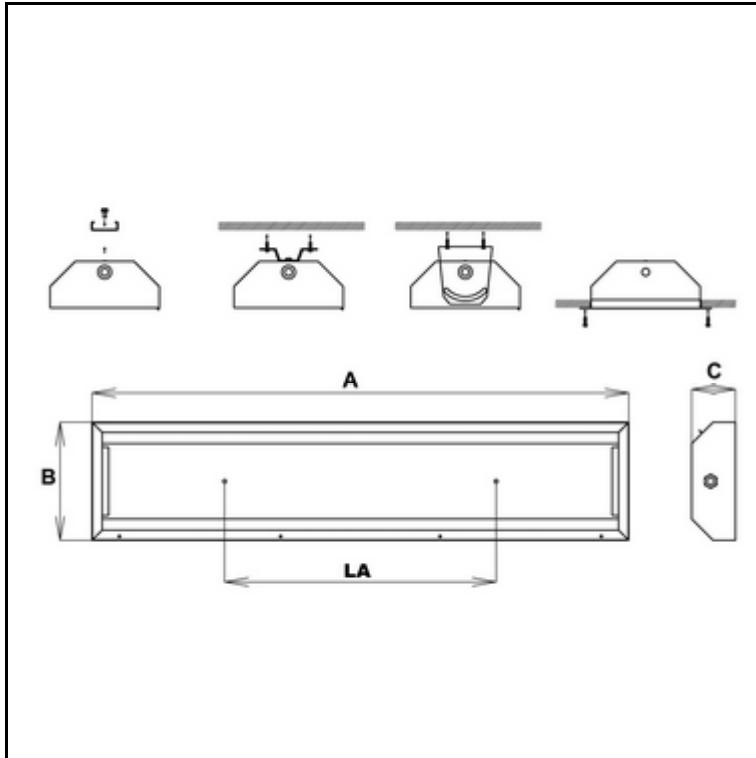
Explosiongeschützte Steildachleuchte aus Stahlblech, für Anwendung in EX-Zone 1 und 2, für Wand-/Deckenaufbau. Inklusive ATEX-Prüfzertifikat für die Gesamtkonstruktion.

- Montageart Wand-/Deckenaufbau
- Gehäuse aus Stahlblech, Stärke 1,5 mm, weiß (RAL 9003) pulverbeschichtet
- Abdeckung aus Sicherheitsglas
- Reflektor aus Stahlblech, weiß pulverbeschichtet
- Verschlussklammern aus Edelstahl
- Netzspannung 230V AC
- für Leuchtmittel T8 - 1x 36W
- Vorschaltgerät EVG
- Schutzart IP 65
- Schutzklasse I
- Temperaturklasse T5
- Zündschutzart Ex II2GD Ex de mb tD A IIC T5 T60°C
- Abmessungen (A x B x C) 1312 x 302 x 130 mm
- Lochabstand (LA) 800 mm
- CE-Zeichen, F-Kennzeichen
- ATEX-Zulassung

Artikel-Nr.: BR 589 136

Informationen zur technischen Planung

X-LUX PREMIUM - BR 589 236



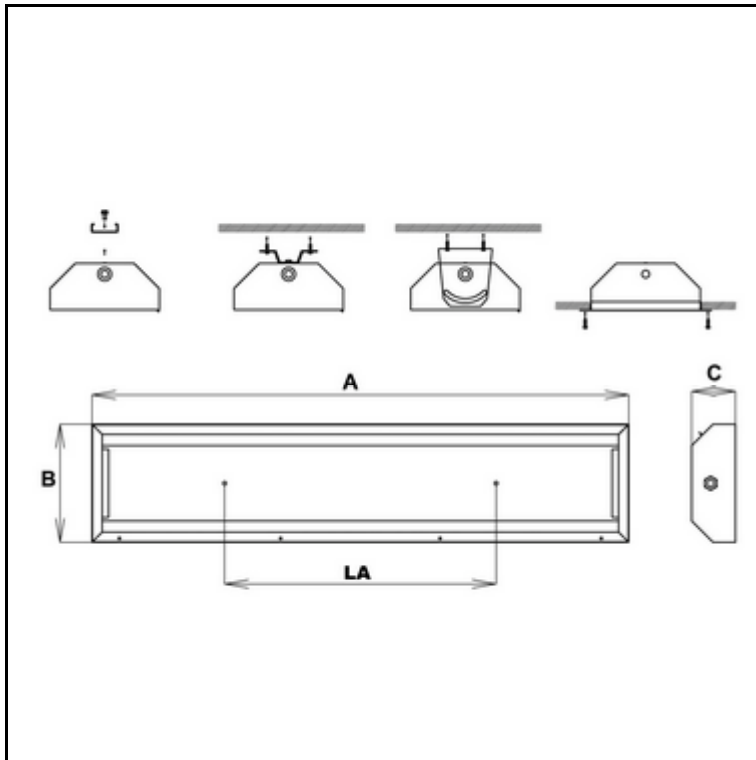
Explosiongeschützte Steildachleuchte aus Stahlblech, für Anwendung in EX-Zone 1 und 2, für Wand-/Deckenaufbau. Inklusive ATEX-Prüfzertifikat für die Gesamtkonstruktion.

- Montageart Wand-/Deckenaufbau
- Gehäuse aus Stahlblech, Stärke 1,5 mm, weiß (RAL 9003) pulverbeschichtet
- Abdeckung aus Sicherheitsglas
- Reflektor aus Stahlblech, weiß pulverbeschichtet
- Verschlussklammern aus Edelstahl
- Netzspannung 230V AC
- für Leuchtmittel T8 - 2x 36W
- Vorschaltgerät EVG
- Schutzart IP 65
- Schutzklasse I
- Temperaturklasse T5
- Zündschutzart Ex II2GD Ex de mb tD A IIC T5 T60°C
- Abmessungen (A x B x C) 1312 x 302 x 130 mm
- Lochabstand (LA) 800 mm
- CE-Zeichen, F-Kennzeichen
- ATEX-Zulassung

Artikel-Nr.: BR 589 236

Informationen zur technischen Planung

X-LUX PREMIUM - BR 589 336



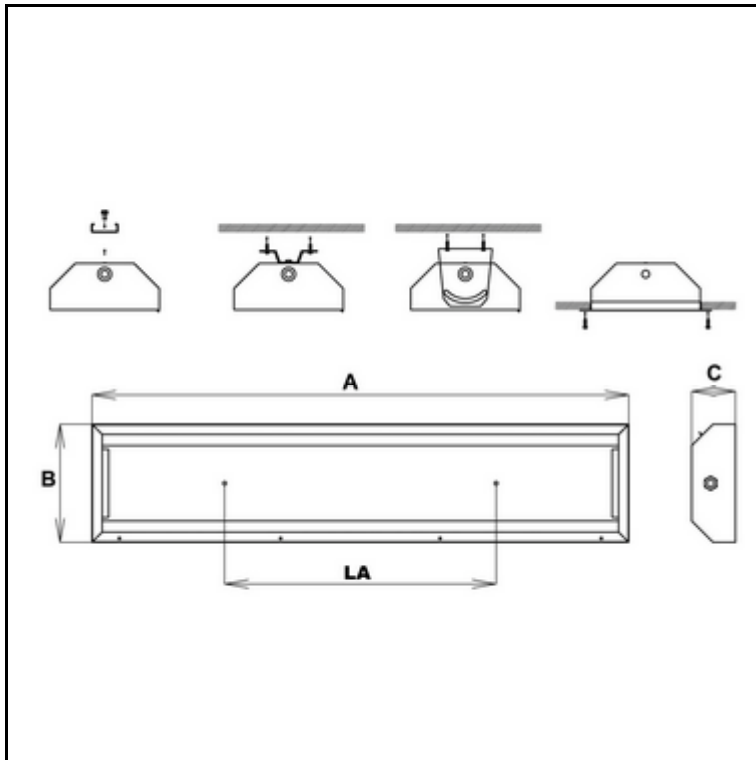
Explosiongeschützte Steildachleuchte aus Stahlblech, für Anwendung in EX-Zone 1 und 2, für Wand-/Deckenaufbau. Inklusive ATEX-Prüfzertifikat für die Gesamtkonstruktion.

- Montageart Wand-/Deckenaufbau
- Gehäuse aus Stahlblech, Stärke 1,5 mm, weiß (RAL 9003) pulverbeschichtet
- Abdeckung aus Sicherheitsglas
- Reflektor aus Stahlblech, weiß pulverbeschichtet
- Verschlussklammern aus Edelstahl
- Netzspannung 230V AC
- für Leuchtmittel T8 - 3x 36W
- Vorschaltgerät EVG
- Schutzart IP 65
- Schutzklasse I
- Temperaturklasse T5
- Zündschutzart Ex II2GD Ex de mb tD A IIC T5 T60°C
- Abmessungen (A x B x C) 1312 x 302 x 130 mm
- Lochabstand (LA) 800 mm
- CE-Zeichen, F-Kennzeichen
- ATEX-Zulassung

Artikel-Nr.: BR 589 336

Informationen zur technischen Planung

X-LUX PREMIUM - BR 589 436



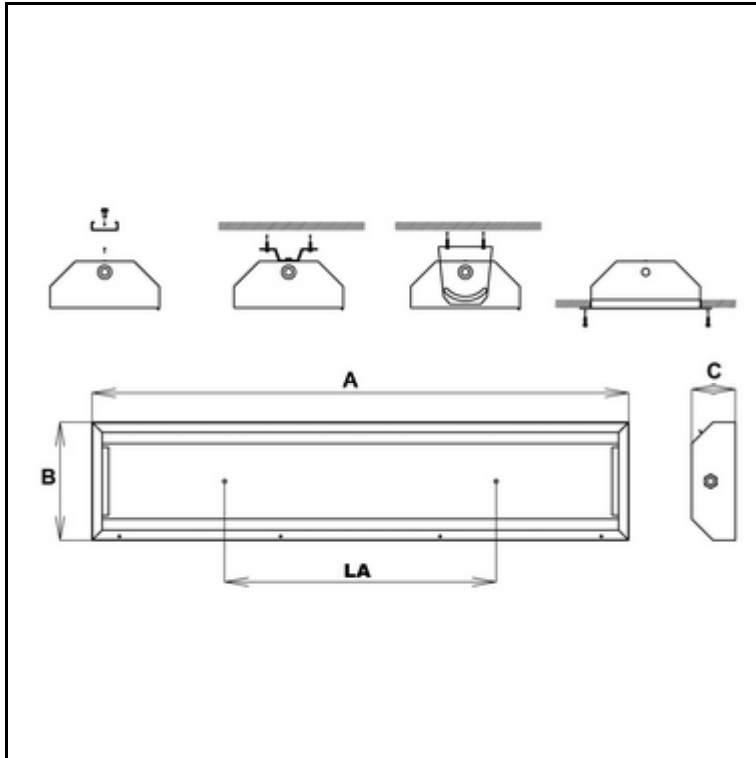
Explosiongeschützte Steildachleuchte aus Stahlblech, für Anwendung in EX-Zone 1 und 2, für Wand-/Deckenaufbau. Inklusive ATEX-Prüfzertifikat für die Gesamtkonstruktion.

- Montageart Wand-/Deckenaufbau
- Gehäuse aus Stahlblech, Stärke 1,5 mm, weiß (RAL 9003) pulverbeschichtet
- Abdeckung aus Sicherheitsglas
- Reflektor aus Stahlblech, weiß pulverbeschichtet
- Verschlussklammern aus Edelstahl
- Netzspannung 230V AC
- für Leuchtmittel T8 - 4x 36W
- Vorschaltgerät EVG
- Schutzart IP 65
- Schutzklasse I
- Temperaturklasse T5
- Zündschutzart Ex II2GD Ex de mb tD A IIC T5 T60°C
- Abmessungen (A x B x C) 1312 x 362 x 130 mm
- Lochabstand (LA) 800 mm
- CE-Zeichen, F-Kennzeichen
- ATEX-Zulassung

Artikel-Nr.: BR 589 436

Informationen zur technischen Planung

X-LUX PREMIUM - BR 589 158



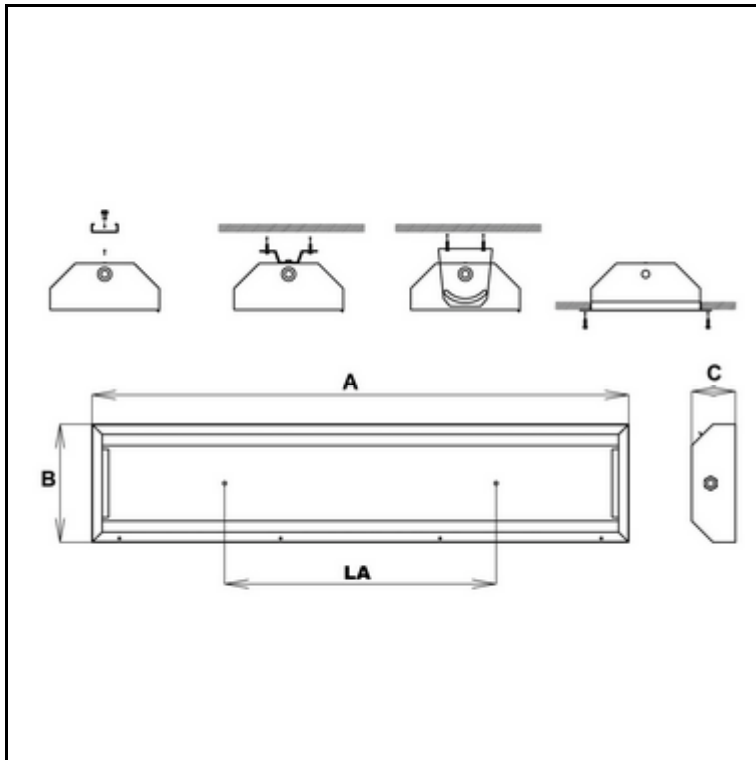
Explosiongeschützte Steildachleuchte aus Stahlblech, für Anwendung in EX-Zone 1 und 2, für Wand-/Deckenaufbau. Inklusive ATEX-Prüfzertifikat für die Gesamtkonstruktion.

- Montageart Wand-/Deckenaufbau
- Gehäuse aus Stahlblech, Stärke 1,5 mm, weiß (RAL 9003) pulverbeschichtet
- Abdeckung aus Sicherheitsglas
- Reflektor aus Stahlblech, weiß pulverbeschichtet
- Verschlussklammern aus Edelstahl
- Netzspannung 230V AC
- für Leuchtmittel T8 - 1x 58W
- Vorschaltgerät EVG
- Schutzart IP 65
- Schutzklasse I
- Temperaturklasse T5
- Zündschutzart Ex II2GD Ex de mb tD A IIC T5 T60°C
- Abmessungen (A x B x C) 1611 x 302 x 130 mm
- Lochabstand (LA) 1100 mm
- CE-Zeichen, F-Kennzeichen
- ATEX-Zulassung

Artikel-Nr.: BR 589 158

Informationen zur technischen Planung

X-LUX PREMIUM - BR 589 258



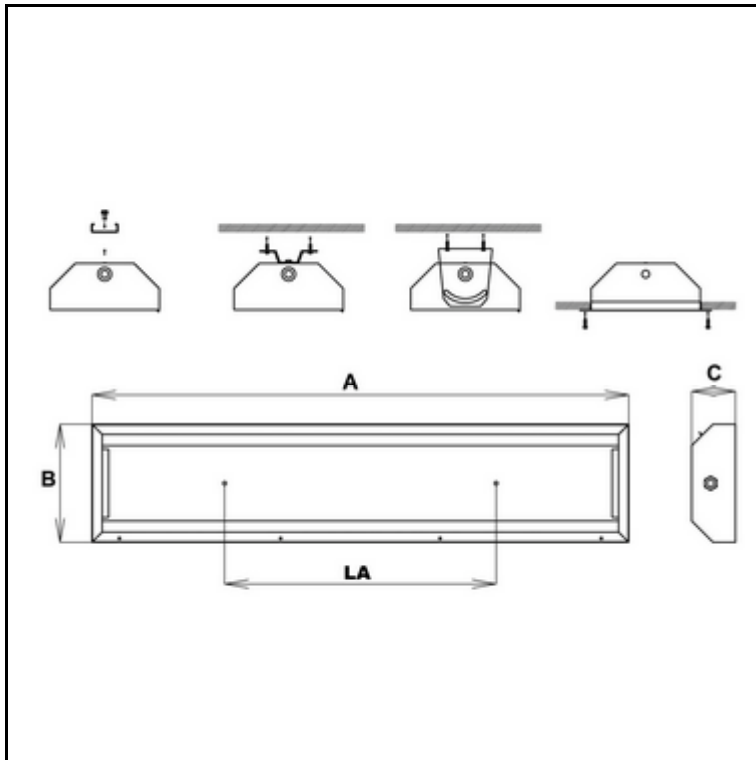
Explosiongeschützte Steildachleuchte aus Stahlblech, für Anwendung in EX-Zone 1 und 2, für Wand-/Deckenaufbau. Inklusive ATEX-Prüfzertifikat für die Gesamtkonstruktion.

- Montageart Wand-/Deckenaufbau
- Gehäuse aus Stahlblech, Stärke 1,5 mm, weiß (RAL 9003) pulverbeschichtet
- Abdeckung aus Sicherheitsglas
- Reflektor aus Stahlblech, weiß pulverbeschichtet
- Verschlussklammern aus Edelstahl
- Netzspannung 230V AC
- für Leuchtmittel T8 - 2x 58W
- Vorschaltgerät EVG
- Schutzart IP 65
- Schutzklasse I
- Temperaturklasse T5
- Zündschutzart Ex II2GD Ex de mb tD A IIC T5 T60°C
- Abmessungen (A x B x C) 1611 x 302 x 130 mm
- Lochabstand (LA) 1100 mm
- CE-Zeichen, F-Kennzeichen
- ATEX-Zulassung

Artikel-Nr.: BR 589 258

Informationen zur technischen Planung

X-LUX PREMIUM - BR 589 358



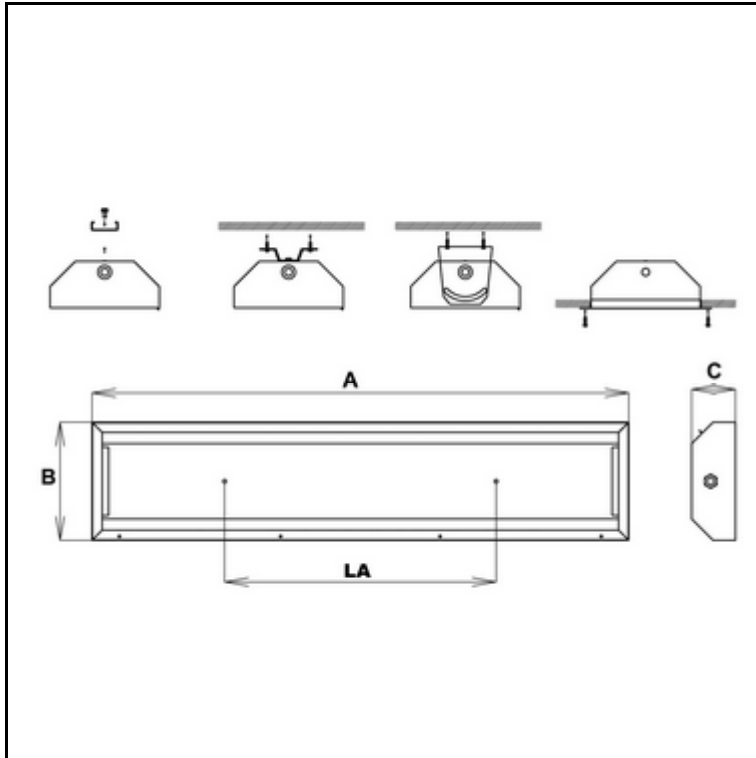
Explosiongeschützte Steildachleuchte aus Stahlblech, für Anwendung in EX-Zone 1 und 2, für Wand-/Deckenaufbau. Inklusive ATEX-Prüfzertifikat für die Gesamtkonstruktion.

- Montageart Wand-/Deckenaufbau
- Gehäuse aus Stahlblech, Stärke 1,5 mm, weiß (RAL 9003) pulverbeschichtet
- Abdeckung aus Sicherheitsglas
- Reflektor aus Stahlblech, weiß pulverbeschichtet
- Verschlussklammern aus Edelstahl
- Netzspannung 230V AC
- für Leuchtmittel T8 - 3x 58W
- Vorschaltgerät EVG
- Schutzart IP 65
- Schutzklasse I
- Temperaturklasse T5
- Zündschutzart Ex II2GD Ex de mb tD A IIC T5 T60°C
- Abmessungen (A x B x C) 1611 x 302 x 130 mm
- Lochabstand (LA) 1100 mm
- CE-Zeichen, F-Kennzeichen
- ATEX-Zulassung

Artikel-Nr.: BR 589 358

Informationen zur technischen Planung

X-LUX PREMIUM - BR 589 458



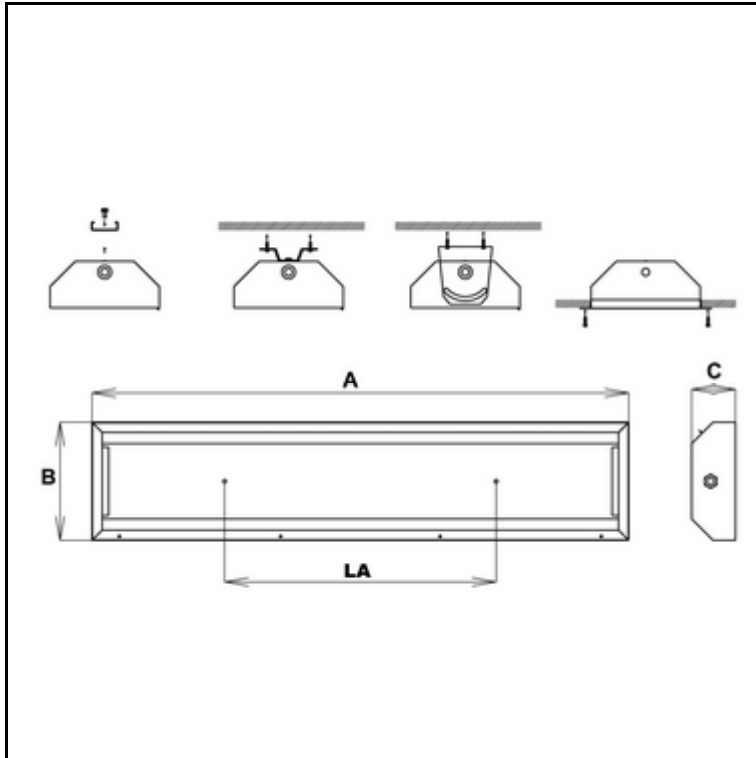
Explosiongeschützte Steildachleuchte aus Stahlblech, für Anwendung in EX-Zone 1 und 2, für Wand-/Deckenaufbau. Inklusive ATEX-Prüfzertifikat für die Gesamtkonstruktion.

- Montageart Wand-/Deckenaufbau
- Gehäuse aus Stahlblech, Stärke 1,5 mm, weiß (RAL 9003) pulverbeschichtet
- Abdeckung aus Sicherheitsglas
- Reflektor aus Stahlblech, weiß pulverbeschichtet
- Verschlussklammern aus Edelstahl
- Netzspannung 230V AC
- für Leuchtmittel T8 - 4x 58W
- Vorschaltgerät EVG
- Schutzart IP 65
- Schutzklasse I
- Temperaturklasse T5
- Zündschutzart Ex II2GD Ex de mb tD A IIC T5 T60°C
- Abmessungen (A x B x C) 1611 x 362 x 130 mm
- Lochabstand (LA) 1100 mm
- CE-Zeichen, F-Kennzeichen
- ATEX-Zulassung

Artikel-Nr.: BR 589 458

Informationen zur technischen Planung

X-LUX PREMIUM - BR 589 118 – 1H



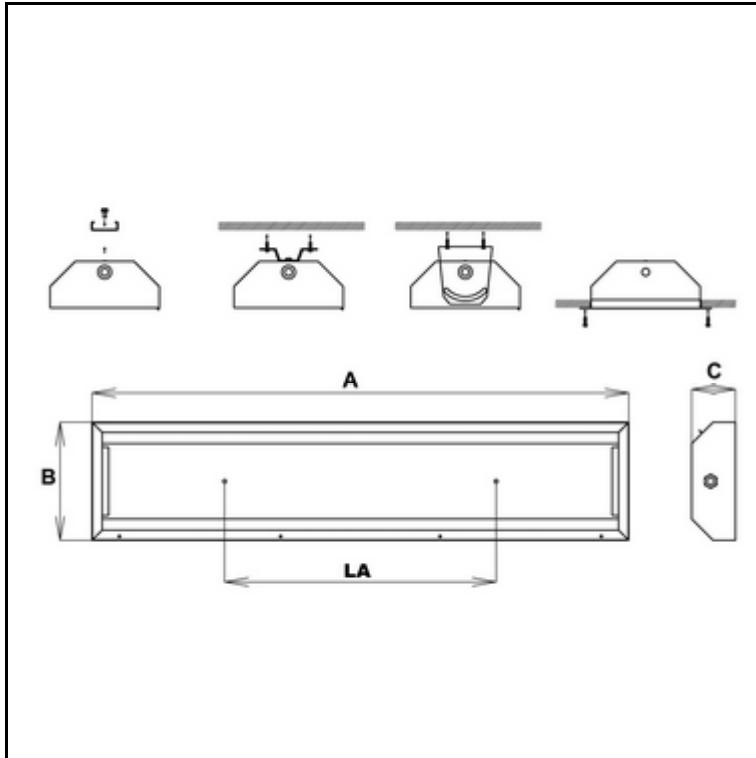
Explosiongeschützte Steildachleuchte aus Stahlblech, für Anwendung in EX-Zone 1 und 2, für Wand-/Deckenaufbau, als Einzelbatterie-Sicherheitsleuchte gemäß DIN EN 60598-1, DIN EN 60598-2-22 und DIN EN 1838 für Anlagen gemäß DIN VDE 0108 / 10.89 zum separaten Betrieb. Inklusive ATEX-Prüfzertifikat für die Gesamtkonstruktion.

- Betriebsdauer 1 Stunde
- Dauer- und Bereitschaftsschaltung
- Montageart Wand-/Deckenaufbau
- Gehäuse aus Stahlblech, Stärke 1,5 mm, weiß (RAL 9003) pulverbeschichtet
- Abdeckung aus Sicherheitsglas
- Reflektor aus Stahlblech, weiß pulverbeschichtet
- Verschlussklammern aus Edelstahl
- Netzspannung 230V AC
- für Leuchtmittel T8 - 1x 18W
- Vorschaltgerät EVG
- Schutzart IP 65
- Schutzklasse I
- Temperaturklasse T5
- Zündschutzart Ex II2GD Ex de mb tD A IIC T5 T60°C
- eingebauter Akku für 1 Stunde Betriebsdauer
- Abmessungen (A x B x C) 701 x 302 x 130 mm
- Lochabstand (LA) 450 mm
- CE-Zeichen, F-Kennzeichen
- ATEX-Zulassung

Artikel-Nr.: BR 589 118 – 1H

Informationen zur technischen Planung

X-LUX PREMIUM - BR 589 218 - 1H



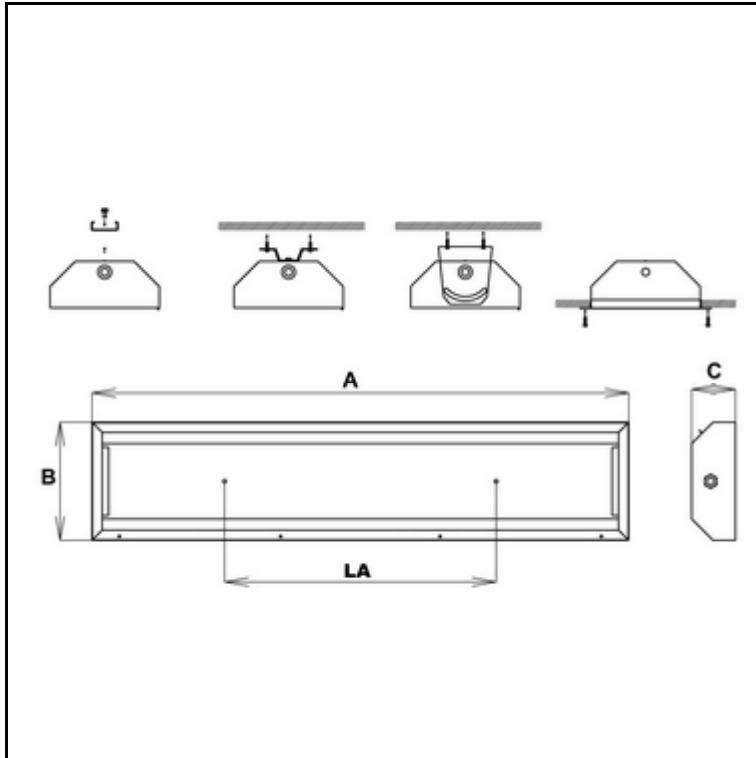
Explosiongeschützte Steildachleuchte aus Stahlblech, für Anwendung in EX-Zone 1 und 2, für Wand-/Deckenaufbau, als Einzelbatterie-Sicherheitsleuchte gemäß DIN EN 60598-1, DIN EN 60598-2-22 und DIN EN 1838 für Anlagen gemäß DIN VDE 0108 / 10.89 zum separaten Betrieb. Inklusive ATEX-Prüfzertifikat für die Gesamtkonstruktion.

- Betriebsdauer 1 Stunde
- Dauer- und Bereitschaftsschaltung
- Montageart Wand-/Deckenaufbau
- Gehäuse aus Stahlblech, Stärke 1,5 mm, weiß (RAL 9003) pulverbeschichtet
- Abdeckung aus Sicherheitsglas
- Reflektor aus Stahlblech, weiß pulverbeschichtet
- Verschlussklammern aus Edelstahl
- Netzspannung 230V AC
- für Leuchtmittel T8 - 2x 18W
- Vorschaltgerät EVG
- Schutzart IP 65
- Schutzklasse I
- Temperaturklasse T5
- Zündschutzart Ex II2GD Ex de mb tD A IIC T5 T60°C
- eingebauter Akku für 1 Stunde Betriebsdauer
- Abmessungen (A x B x C) 701 x 302 x 130 mm
- Lochabstand (LA) 450 mm
- CE-Zeichen, F-Kennzeichen
- ATEX-Zulassung

Artikel-Nr.: BR 589 218 - 1H

Informationen zur technischen Planung

X-LUX PREMIUM - BR 589 318 – 1H



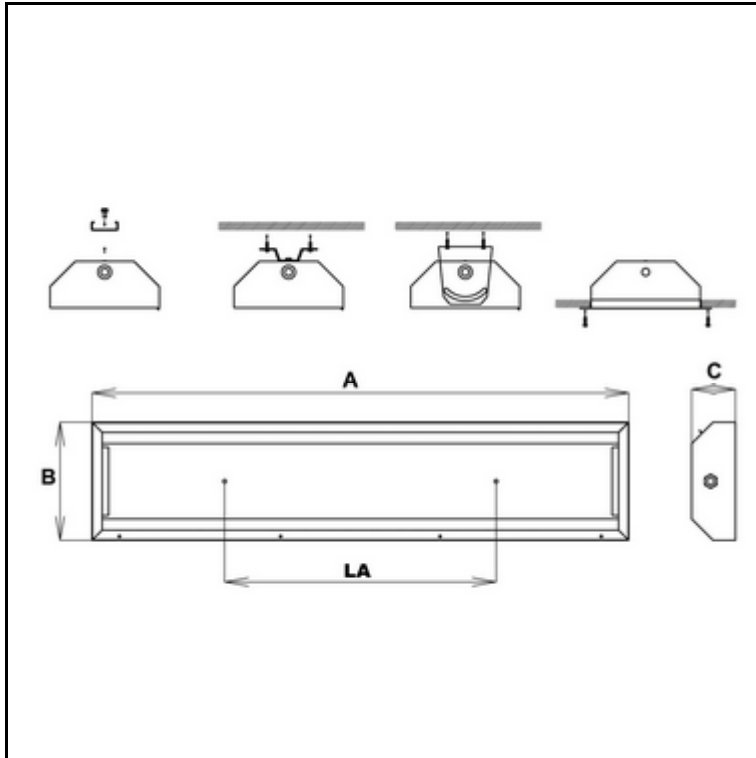
Explosiongeschützte Steildachleuchte aus Stahlblech, für Anwendung in EX-Zone 1 und 2, für Wand-/Deckenaufbau, als Einzelbatterie-Sicherheitsleuchte gemäß DIN EN 60598-1, DIN EN 60598-2-22 und DIN EN 1838 für Anlagen gemäß DIN VDE 0108 / 10.89 zum separaten Betrieb. Inklusive ATEX-Prüfzertifikat für die Gesamtkonstruktion.

- Betriebsdauer 1 Stunde
- Dauer- und Bereitschaftsschaltung
- Montageart Wand-/Deckenaufbau
- Gehäuse aus Stahlblech, Stärke 1,5 mm, weiß (RAL 9003) pulverbeschichtet
- Abdeckung aus Sicherheitsglas
- Reflektor aus Stahlblech, weiß pulverbeschichtet
- Verschlussklammern aus Edelstahl
- Netzspannung 230V AC
- für Leuchtmittel T8 - 3x 18W
- Vorschaltgerät EVG
- Schutzart IP 65
- Schutzklasse I
- Temperaturklasse T5
- Zündschutzart Ex II2GD Ex de mb tD A IIC T5 T60°C
- eingebauter Akku für 1 Stunde Betriebsdauer
- Abmessungen (A x B x C) 701 x 302 x 130 mm
- Lochabstand (LA) 450 mm
- CE-Zeichen, F-Kennzeichen
- ATEX-Zulassung

Artikel-Nr.: BR 589 318 – 1H

Informationen zur technischen Planung

X-LUX PREMIUM - BR 589 418 - 1H



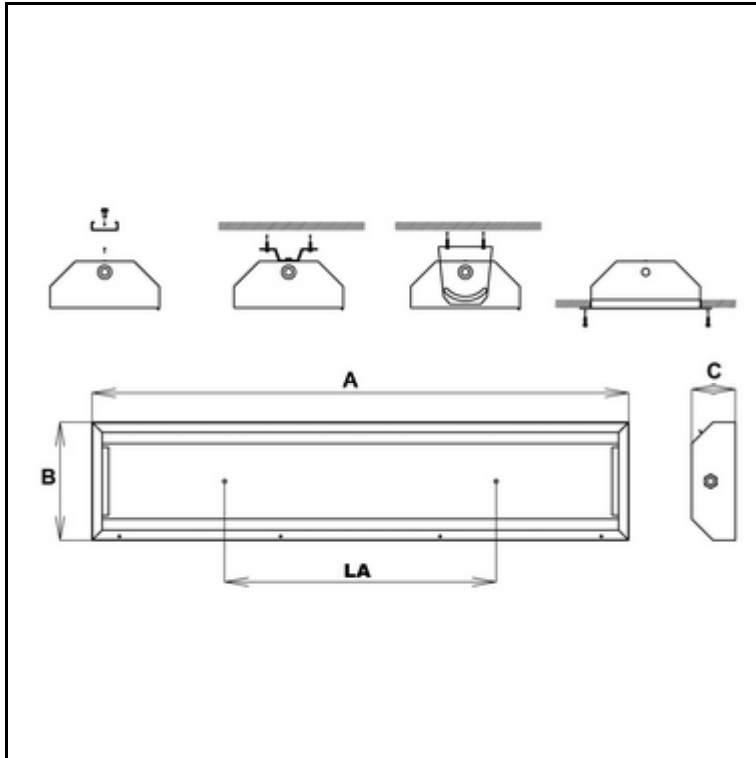
Explosiongeschützte Steildachleuchte aus Stahlblech, für Anwendung in EX-Zone 1 und 2, für Wand-/Deckenaufbau, als Einzelbatterie-Sicherheitsleuchte gemäß DIN EN 60598-1, DIN EN 60598-2-22 und DIN EN 1838 für Anlagen gemäß DIN VDE 0108 / 10.89 zum separaten Betrieb. Inklusive ATEX-Prüfzertifikat für die Gesamtkonstruktion.

- Betriebsdauer 1 Stunde
- Dauer- und Bereitschaftsschaltung
- Montageart Wand-/Deckenaufbau
- Gehäuse aus Stahlblech, Stärke 1,5 mm, weiß (RAL 9003) pulverbeschichtet
- Abdeckung aus Sicherheitsglas
- Reflektor aus Stahlblech, weiß pulverbeschichtet
- Verschlussklammern aus Edelstahl
- Netzspannung 230V AC
- für Leuchtmittel T8 - 4x 18W
- Vorschaltgerät EVG
- Schutzart IP 65
- Schutzklasse I
- Temperaturklasse T5
- Zündschutzart Ex II2GD Ex de mb tD A IIC T5 T60°C
- eingebauter Akku für 1 Stunde Betriebsdauer
- Abmessungen (A x B x C) 701 x 362 x 130 mm
- Lochabstand (LA) 450 mm
- CE-Zeichen, F-Kennzeichen
- ATEX-Zulassung

Artikel-Nr.: BR 589 418 - 1H

Informationen zur technischen Planung

X-LUX PREMIUM - BR 589 136 – 1H



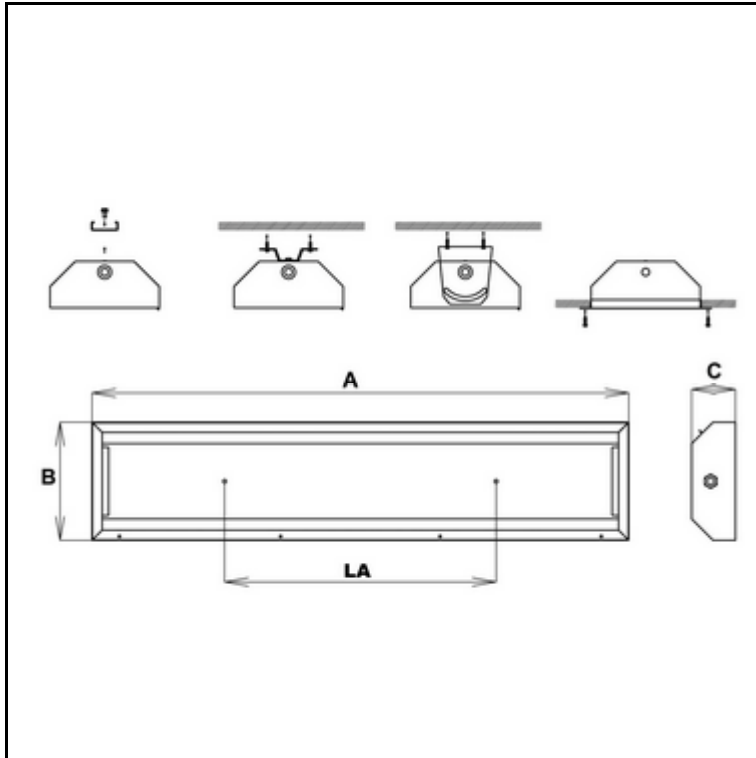
Explosiongeschützte Steildachleuchte aus Stahlblech, für Anwendung in EX-Zone 1 und 2, für Wand-/Deckenaufbau, als Einzelbatterie-Sicherheitsleuchte gemäß DIN EN 60598-1, DIN EN 60598-2-22 und DIN EN 1838 für Anlagen gemäß DIN VDE 0108 / 10.89 zum separaten Betrieb. Inklusive ATEX-Prüfzertifikat für die Gesamtkonstruktion.

- Betriebsdauer 1 Stunde
- Dauer- und Bereitschaftsschaltung
- Montageart Wand-/Deckenaufbau
- Gehäuse aus Stahlblech, Stärke 1,5 mm, weiß (RAL 9003) pulverbeschichtet
- Abdeckung aus Sicherheitsglas
- Reflektor aus Stahlblech, weiß pulverbeschichtet
- Verschlussklammern aus Edelstahl
- Netzspannung 230V AC
- für Leuchtmittel T8 - 1x 36W
- Vorschaltgerät EVG
- Schutzart IP 65
- Schutzklasse I
- Temperaturklasse T5
- Zündschutzart Ex II2GD Ex de mb tD A IIC T5 T60°C
- eingebauter Akku für 1 Stunde Betriebsdauer
- Abmessungen (A x B x C) 1312 x 302 x 130 mm
- Lochabstand (LA) 800 mm
- CE-Zeichen, F-Kennzeichen
- ATEX-Zulassung

Artikel-Nr.: BR 589 136 – 1H

Informationen zur technischen Planung

X-LUX PREMIUM - BR 589 236 – 1H



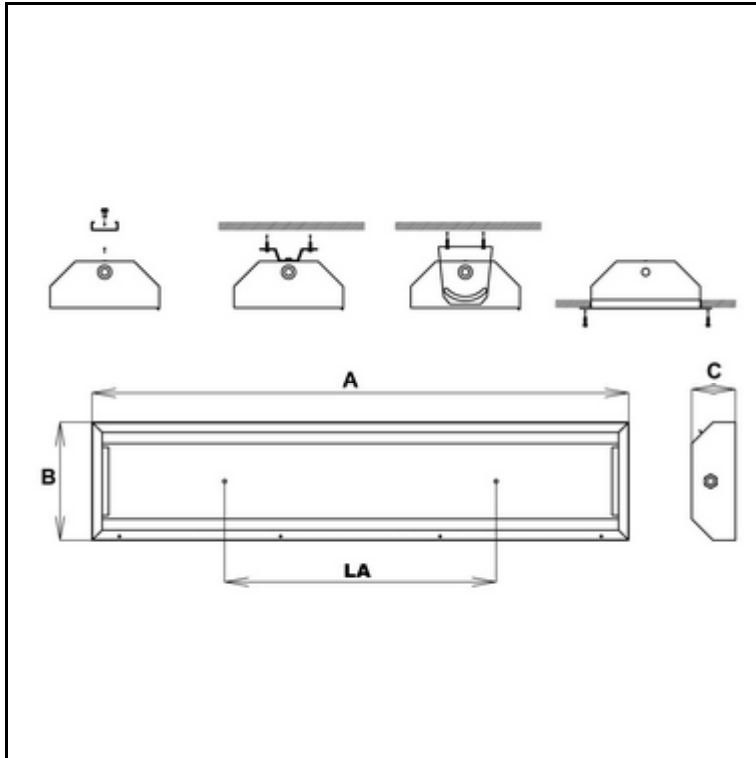
Explosiongeschützte Steildachleuchte aus Stahlblech, für Anwendung in EX-Zone 1 und 2, für Wand-/Deckenaufbau, als Einzelbatterie-Sicherheitsleuchte gemäß DIN EN 60598-1, DIN EN 60598-2-22 und DIN EN 1838 für Anlagen gemäß DIN VDE 0108 / 10.89 zum separaten Betrieb. Inklusive ATEX-Prüfzertifikat für die Gesamtkonstruktion.

- Betriebsdauer 1 Stunde
- Dauer- und Bereitschaftsschaltung
- Montageart Wand-/Deckenaufbau
- Gehäuse aus Stahlblech, Stärke 1,5 mm, weiß (RAL 9003) pulverbeschichtet
- Abdeckung aus Sicherheitsglas
- Reflektor aus Stahlblech, weiß pulverbeschichtet
- Verschlussklammern aus Edelstahl
- Netzspannung 230V AC
- für Leuchtmittel T8 - 2x 36W
- Vorschaltgerät EVG
- Schutzart IP 65
- Schutzklasse I
- Temperaturklasse T5
- Zündschutzart Ex II2GD Ex de mb tD A IIC T5 T60°C
- eingebauter Akku für 1 Stunde Betriebsdauer
- Abmessungen (A x B x C) 1312 x 302 x 130 mm
- Lochabstand (LA) 800 mm
- CE-Zeichen, F-Kennzeichen
- ATEX-Zulassung

Artikel-Nr.: BR 589 236 – 1H

Informationen zur technischen Planung

X-LUX PREMIUM - BR 589 336 – 1H



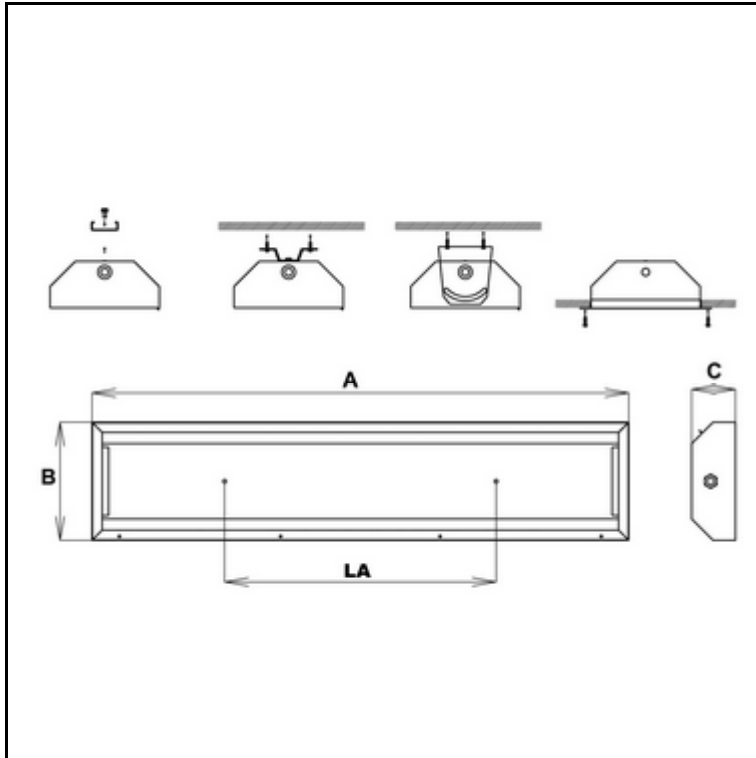
Explosiongeschützte Steildachleuchte aus Stahlblech, für Anwendung in EX-Zone 1 und 2, für Wand-/Deckenaufbau, als Einzelbatterie-Sicherheitsleuchte gemäß DIN EN 60598-1, DIN EN 60598-2-22 und DIN EN 1838 für Anlagen gemäß DIN VDE 0108 / 10.89 zum separaten Betrieb. Inklusive ATEX-Prüfzertifikat für die Gesamtkonstruktion.

- Betriebsdauer 1 Stunde
- Dauer- und Bereitschaftsschaltung
- Montageart Wand-/Deckenaufbau
- Gehäuse aus Stahlblech, Stärke 1,5 mm, weiß (RAL 9003) pulverbeschichtet
- Abdeckung aus Sicherheitsglas
- Reflektor aus Stahlblech, weiß pulverbeschichtet
- Verschlussklammern aus Edelstahl
- Netzspannung 230V AC
- für Leuchtmittel T8 - 3x 36W
- Vorschaltgerät EVG
- Schutzart IP 65
- Schutzklasse I
- Temperaturklasse T5
- Zündschutzart Ex II2GD Ex de mb tD A IIC T5 T60°C
- eingebauter Akku für 1 Stunde Betriebsdauer
- Abmessungen (A x B x C) 1312 x 302 x 130 mm
- Lochabstand (LA) 800 mm
- CE-Zeichen, F-Kennzeichen
- ATEX-Zulassung

Artikel-Nr.: BR 589 336 – 1H

Informationen zur technischen Planung

X-LUX PREMIUM - BR 589 436 – 1H



Explosiongeschützte Steildachleuchte aus Stahlblech, für Anwendung in EX-Zone 1 und 2, für Wand-/Deckenaufbau, als Einzelbatterie-Sicherheitsleuchte gemäß DIN EN 60598-1, DIN EN 60598-2-22 und DIN EN 1838 für Anlagen gemäß DIN VDE 0108 / 10.89 zum separaten Betrieb. Inklusive ATEX-Prüfzertifikat für die Gesamtkonstruktion.

- Betriebsdauer 1 Stunde
- Dauer- und Bereitschaftsschaltung
- Montageart Wand-/Deckenaufbau
- Gehäuse aus Stahlblech, Stärke 1,5 mm, weiß (RAL 9003) pulverbeschichtet
- Abdeckung aus Sicherheitsglas
- Reflektor aus Stahlblech, weiß pulverbeschichtet
- Verschlussklammern aus Edelstahl
- Netzspannung 230V AC
- für Leuchtmittel T8 - 4x 36W
- Vorschaltgerät EVG
- Schutzart IP 65
- Schutzklasse I
- Temperaturklasse T5
- Zündschutzart Ex II2GD Ex de mb tD A IIC T5 T60°C
- eingebauter Akku für 1 Stunde Betriebsdauer
- Abmessungen (A x B x C) 1312 x 362 x 130 mm
- Lochabstand (LA) 800 mm
- CE-Zeichen, F-Kennzeichen
- ATEX-Zulassung

Artikel-Nr.: BR 589 436 – 1H