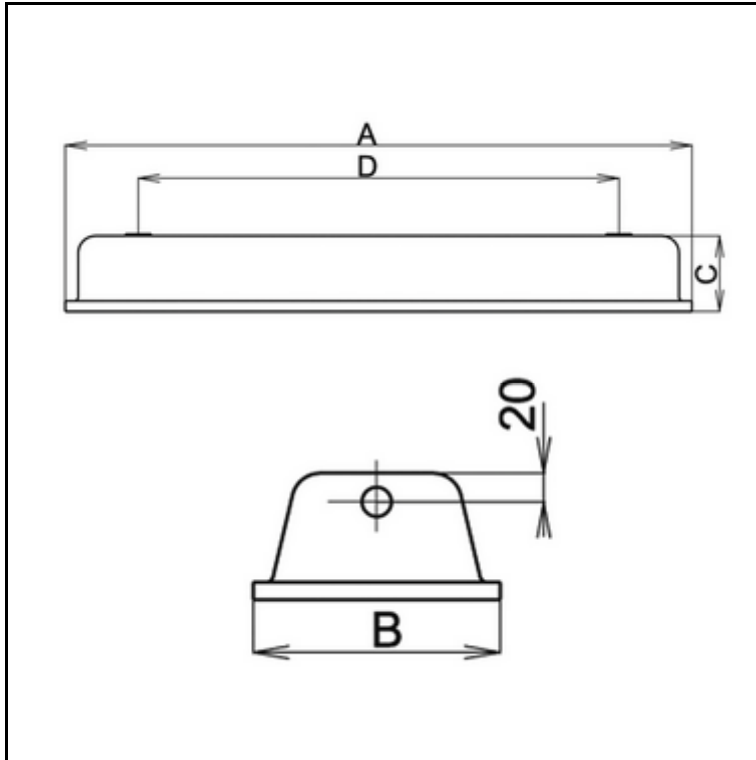


Informationen zur technischen Planung

X-LUX TOP – BR 583 118



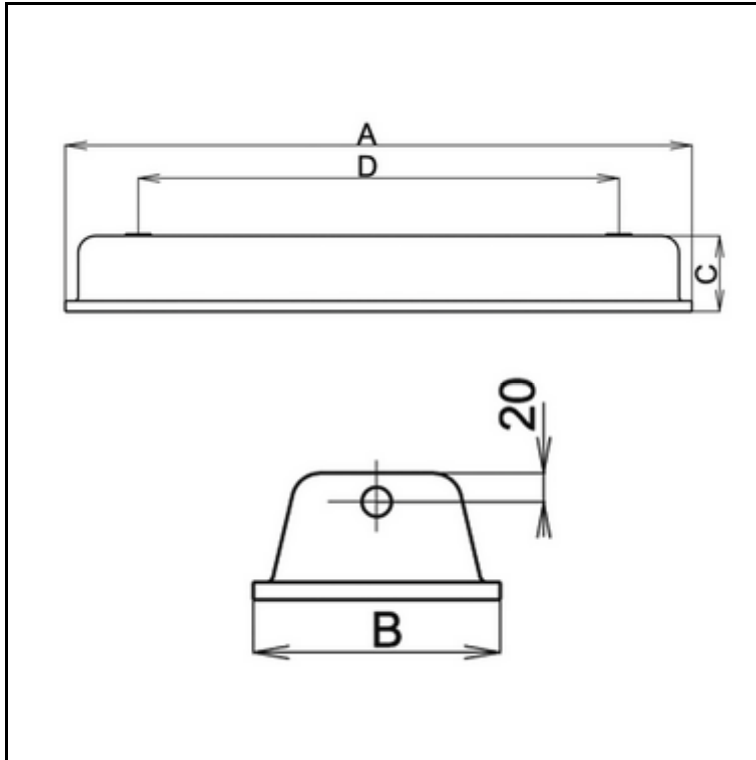
Explosiongeschützte Wand-/Deckenleuchte aus Stahlblech, für Anwendung in EX-Zone 2 und 22, inklusive ATEX-Prüfzertifikat für die Gesamtkonstruktion.

- Montageart Wand-/Deckenaufbau
- Gehäuse aus Stahlblech, weiß (RAL 9003) pulverbeschichtet
- Abdeckung aus Sicherheitsglas, Stärke 5 mm
- Verschlussklammern aus Stahl
- Reflektor aus Stahlblech, weiß pulverbeschichtet
- Netzspannung 230V AC
- für Leuchtmittel T8 - 1x 18W
- Vorschaltgerät EVG
- Schutzart IP 66
- Schutzklasse I
- Temperaturklasse T4
- Zündschutzart Ex II3GD Ex nA tD A II T4 T67°C
- Abmessungen (A x B x C) 705 x 192 x 90 mm
- Lochabstand (LA) 560 mm
- CE-Zeichen, F-Kennzeichen
- ATEX-Zulassung

Artikel-Nr.: BR 583 118

Informationen zur technischen Planung

X-LUX TOP – BR 583 136



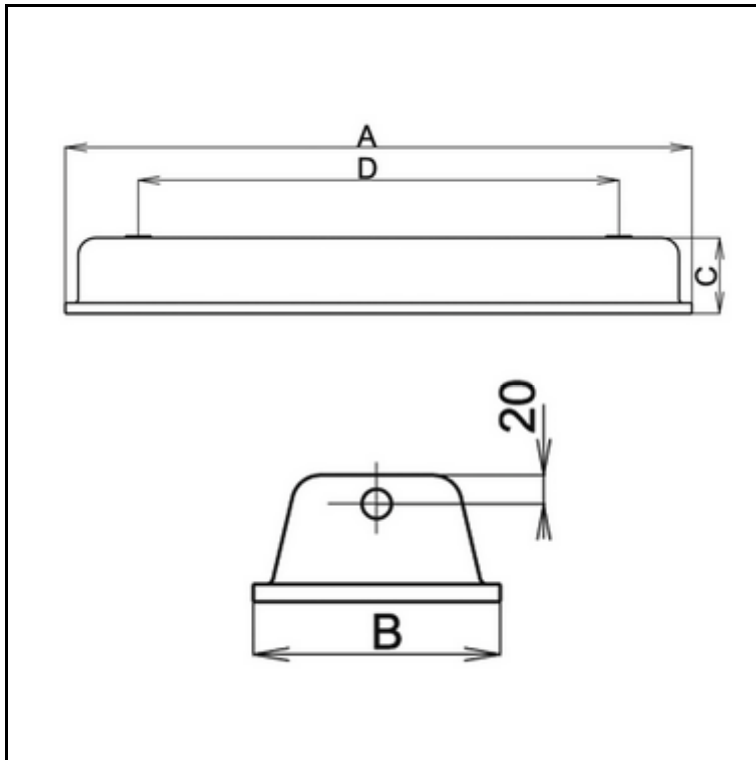
Explosiongeschützte Wand-/Deckenleuchte aus Stahlblech, für Anwendung in EX-Zone 2 und 22, inklusive ATEX-Prüfzertifikat für die Gesamtkonstruktion.

- Montageart Wand-/Deckenaufbau
- Gehäuse aus Stahlblech, weiß (RAL 9003) pulverbeschichtet
- Abdeckung aus Sicherheitsglas, Stärke 5 mm
- Verschlussklammern aus Stahl
- Reflektor aus Stahlblech, weiß pulverbeschichtet
- Netzspannung 230V AC
- für Leuchtmittel T8 - 1x 36W
- Vorschaltgerät EVG
- Schutzart IP 66
- Schutzklasse I
- Temperaturklasse T4
- Zündschutzart Ex II3GD Ex nA tD A II T4 T67°C
- Abmessungen (A x B x C) 1305 x 192 x 90 mm
- Lochabstand (LA) 1160 mm
- CE-Zeichen, F-Kennzeichen
- ATEX-Zulassung

Artikel-Nr.: BR 583 136

Informationen zur technischen Planung

X-LUX TOP – BR 583 158



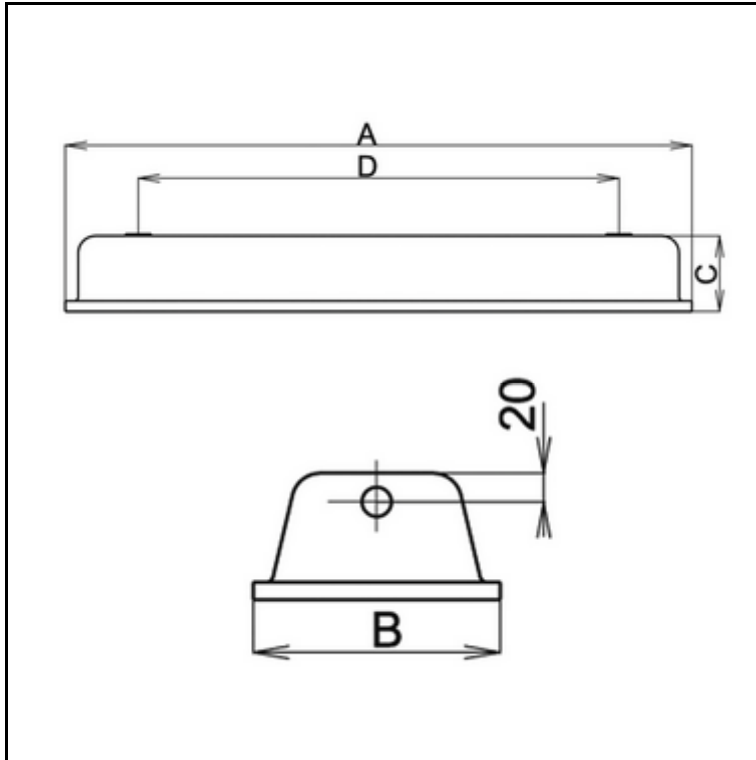
Explosiongeschützte Wand-/Deckenleuchte aus Stahlblech, für Anwendung in EX-Zone 2 und 22, inklusive ATEX-Prüfzertifikat für die Gesamtkonstruktion.

- Montageart Wand-/Deckenaufbau
- Gehäuse aus Stahlblech, weiß (RAL 9003) pulverbeschichtet
- Abdeckung aus Sicherheitsglas, Stärke 5 mm
- Verschlussklammern aus Stahl
- Reflektor aus Stahlblech, weiß pulverbeschichtet
- Netzspannung 230V AC
- für Leuchtmittel T8 - 1x 58W
- Vorschaltgerät EVG
- Schutzart IP 66
- Schutzklasse I
- Temperaturklasse T4
- Zündschutzart Ex II3GD Ex nA tD A II T4 T67°C
- Abmessungen (A x B x C) 1605 x 192 x 90 mm
- Lochabstand (LA) 1400 mm
- CE-Zeichen, F-Kennzeichen
- ATEX-Zulassung

Artikel-Nr.: BR 583 158

Informationen zur technischen Planung

X-LUX TOP – BR 583 218



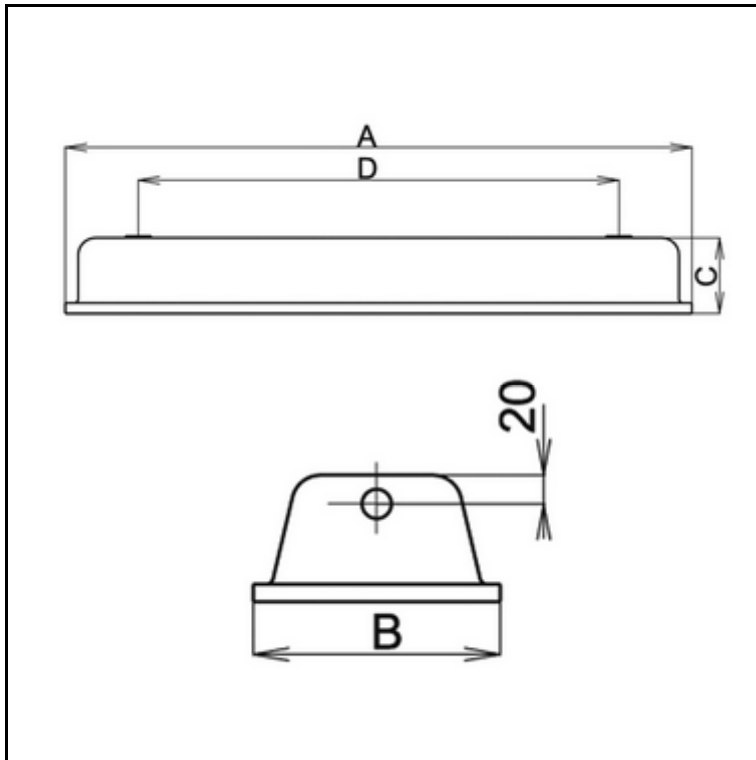
Explosiongeschützte Wand-/Deckenleuchte aus Stahlblech, für Anwendung in EX-Zone 2 und 22, inklusive ATEX-Prüfzertifikat für die Gesamtkonstruktion.

- Montageart Wand-/Deckenaufbau
- Gehäuse aus Stahlblech, weiß (RAL 9003) pulverbeschichtet
- Abdeckung aus Sicherheitsglas, Stärke 5 mm
- Verschlussklammern aus Stahl
- Reflektor aus Stahlblech, weiß pulverbeschichtet
- Netzspannung 230V AC
- für Leuchtmittel T8 - 2x 18W
- Vorschaltgerät EVG
- Schutzart IP 66
- Schutzklasse I
- Temperaturklasse T4
- Zündschutzart Ex II3GD Ex nA tD A II T4 T67°C
- Abmessungen (A x B x C) 705 x 192 x 90 mm
- Lochabstand (LA) 560 mm
- CE-Zeichen, F-Kennzeichen
- ATEX-Zulassung

Artikel-Nr.: **BR 583 218**

Informationen zur technischen Planung

X-LUX TOP – BR 583 236



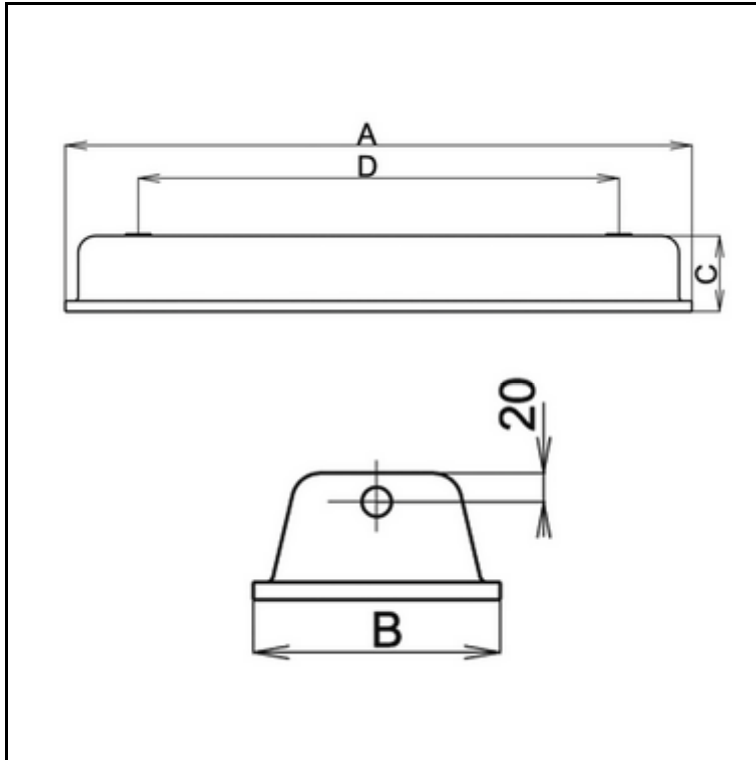
Explosiongeschützte Wand-/Deckenleuchte aus Stahlblech, für Anwendung in EX-Zone 2 und 22, inklusive ATEX-Prüfzertifikat für die Gesamtkonstruktion.

- Montageart Wand-/Deckenaufbau
- Gehäuse aus Stahlblech, weiß (RAL 9003) pulverbeschichtet
- Abdeckung aus Sicherheitsglas, Stärke 5 mm
- Verschlussklammern aus Stahl
- Reflektor aus Stahlblech, weiß pulverbeschichtet
- Netzspannung 230V AC
- für Leuchtmittel T8 - 2x 36W
- Vorschaltgerät EVG
- Schutzart IP 66
- Schutzklasse I
- Temperaturklasse T4
- Zündschutzart Ex II3GD Ex nA tD A II T4 T67°C
- Abmessungen (A x B x C) 1305 x 192 x 90 mm
- Lochabstand (LA) 1160 mm
- CE-Zeichen, F-Kennzeichen
- ATEX-Zulassung

Artikel-Nr.: BR 583 236

Informationen zur technischen Planung

X-LUX TOP – BR 583 258



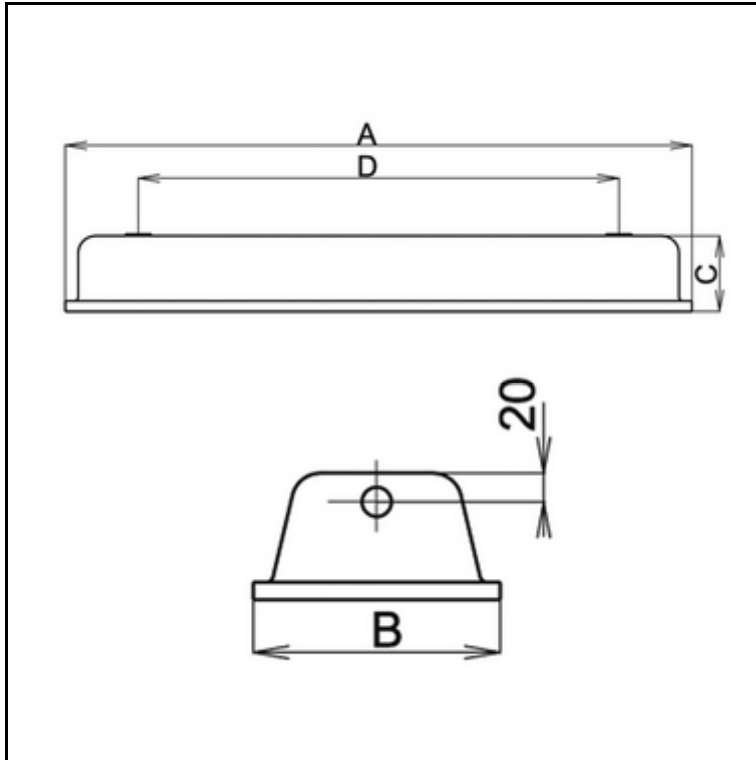
Explosiongeschützte Wand-/Deckenleuchte aus Stahlblech, für Anwendung in EX-Zone 2 und 22, inklusive ATEX-Prüfzertifikat für die Gesamtkonstruktion.

- Montageart Wand-/Deckenaufbau
- Gehäuse aus Stahlblech, weiß (RAL 9003) pulverbeschichtet
- Abdeckung aus Sicherheitsglas, Stärke 5 mm
- Verschlussklammern aus Stahl
- Reflektor aus Stahlblech, weiß pulverbeschichtet
- Netzspannung 230V AC
- für Leuchtmittel T8 - 2x 58W
- Vorschaltgerät EVG
- Schutzart IP 66
- Schutzklasse I
- Temperaturklasse T4
- Zündschutzart Ex II3GD Ex nA tD A II T4 T67°C
- Abmessungen (A x B x C) 1605 x 192 x 90 mm
- Lochabstand (LA) 1400 mm
- CE-Zeichen, F-Kennzeichen
- ATEX-Zulassung

Artikel-Nr.: **BR 583 258**

Informationen zur technischen Planung

X-LUX TOP – BR 583 118 – 1H



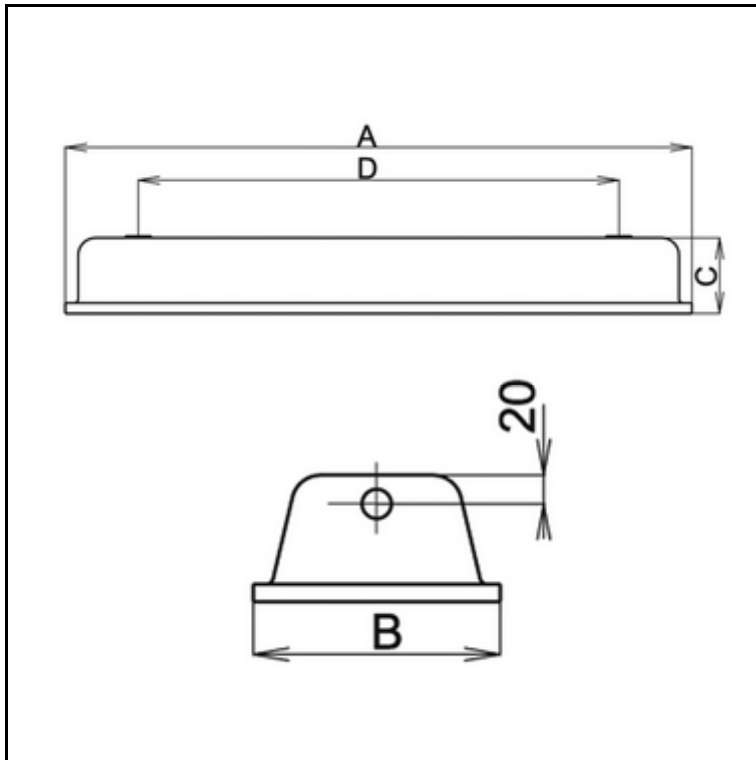
Explosiongeschützte Wand-/Deckenleuchte aus Stahlblech, für Anwendung in EX-Zone 2 und 22, als Einzelbatterie-Sicherheitsleuchte gemäß DIN EN 60598-1, DIN EN 60598-2-22 und DIN EN 1838 für Anlagen gemäß DIN VDE 0108 / 10.89 zum separaten Betrieb. Inklusive ATEX-Prüfzertifikat für die Gesamtkonstruktion.

- Betriebsdauer 1 Stunde
- Dauer- und Bereitschaftsschaltung
- Montageart Wand-/Deckenaufbau
- Gehäuse aus Stahlblech, weiß (RAL 9003) pulverbeschichtet
- Abdeckung aus Sicherheitsglas, Stärke 5 mm
- Verschlussklammern aus Stahl
- Reflektor aus Stahlblech, weiß pulverbeschichtet
- Netzspannung 230V AC
- für Leuchtmittel T8 - 1x 18W
- Vorschaltgerät EVG
- Schutzart IP 66
- Schutzklasse I
- Temperaturklasse T4
- Zündschutzart Ex II3GD Ex nA tD A II T4 T67°C
- eingebauter Akku für 1 Stunde Betriebsdauer
- Abmessungen (A x B x C) 705 x 192 x 90 mm
- Lochabstand (LA) 560 mm
- CE-Zeichen, F-Kennzeichen
- ATEX-Zulassung

Artikel-Nr.: BR 583 118 – 1H

Informationen zur technischen Planung

X-LUX TOP – BR 583 136 – 1H



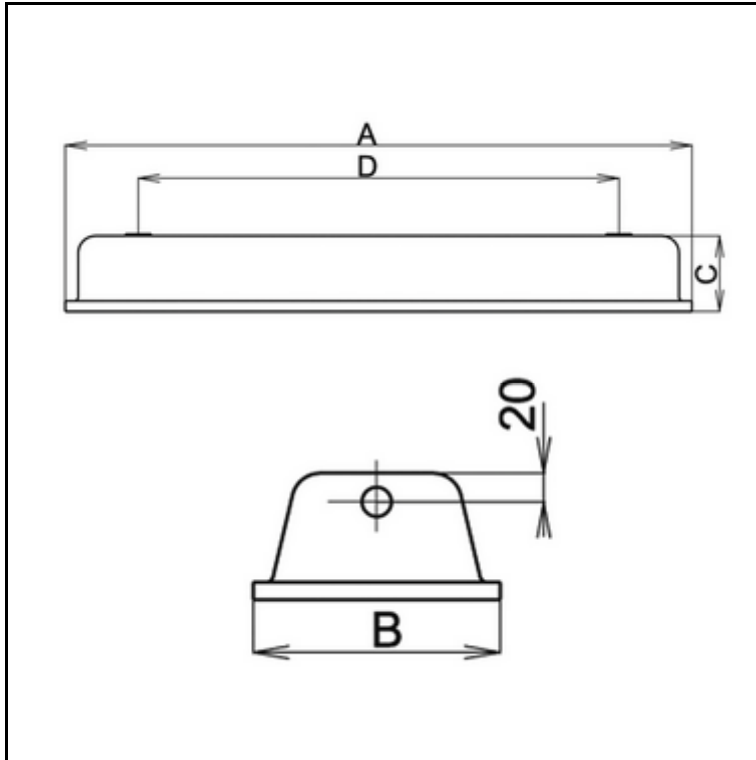
Explosiongeschützte Wand-/Deckenleuchte aus Stahlblech, für Anwendung in EX-Zone 2 und 22, als Einzelbatterie-Sicherheitsleuchte gemäß DIN EN 60598-1, DIN EN 60598-2-22 und DIN EN 1838 für Anlagen gemäß DIN VDE 0108 / 10.89 zum separaten Betrieb. Inklusive ATEX-Prüfzertifikat für die Gesamtkonstruktion.

- Betriebsdauer 1 Stunde
- Dauer- und Bereitschaftsschaltung
- Montageart Wand-/Deckenaufbau
- Gehäuse aus Stahlblech, weiß (RAL 9003) pulverbeschichtet
- Abdeckung aus Sicherheitsglas, Stärke 5 mm
- Verschlussklammern aus Stahl
- Reflektor aus Stahlblech, weiß pulverbeschichtet
- Netzspannung 230V AC
- für Leuchtmittel T8 - 1x 36W
- Vorschaltgerät EVG
- Schutzart IP 66
- Schutzklasse I
- Temperaturklasse T4
- Zündschutzart Ex II3GD Ex nA tD A II T4 T67°C
- eingebauter Akku für 1 Stunde Betriebsdauer
- Abmessungen (A x B x C) 1305 x 192 x 90 mm
- Lochabstand (LA) 1160 mm
- CE-Zeichen, F-Kennzeichen
- ATEX-Zulassung

Artikel-Nr.: BR 583 136 – 1H

Informationen zur technischen Planung

X-LUX TOP – BR 583 158 – 1H



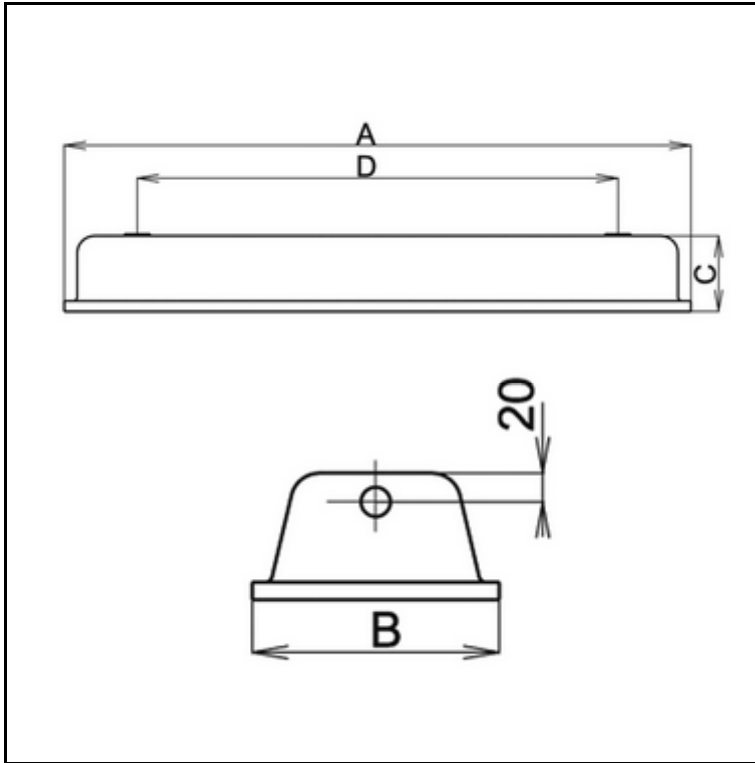
Explosiongeschützte Wand-/Deckenleuchte aus Stahlblech, für Anwendung in EX-Zone 2 und 22, als Einzelbatterie-Sicherheitsleuchte gemäß DIN EN 60598-1, DIN EN 60598-2-22 und DIN EN 1838 für Anlagen gemäß DIN VDE 0108 / 10.89 zum separaten Betrieb. Inklusive ATEX-Prüfzertifikat für die Gesamtkonstruktion.

- Betriebsdauer 1 Stunde
- Dauer- und Bereitschaftsschaltung
- Montageart Wand-/Deckenaufbau
- Gehäuse aus Stahlblech, weiß (RAL 9003) pulverbeschichtet
- Abdeckung aus Sicherheitsglas, Stärke 5 mm
- Verschlussklammern aus Stahl
- Reflektor aus Stahlblech, weiß pulverbeschichtet
- Netzspannung 230V AC
- für Leuchtmittel T8 - 1x 58W
- Vorschaltgerät EVG
- Schutzart IP 66
- Schutzklasse I
- Temperaturklasse T4
- Zündschutzart Ex II3GD Ex nA tD A II T4 T67°C
- eingebauter Akku für 1 Stunde Betriebsdauer
- Abmessungen (A x B x C) 1605 x 192 x 90 mm
- Lochabstand (LA) 1400 mm
- CE-Zeichen, F-Kennzeichen
- ATEX-Zulassung

Artikel-Nr.: BR 583 158 – 1H

Informationen zur technischen Planung

X-LUX TOP – BR 583 218 – 1H



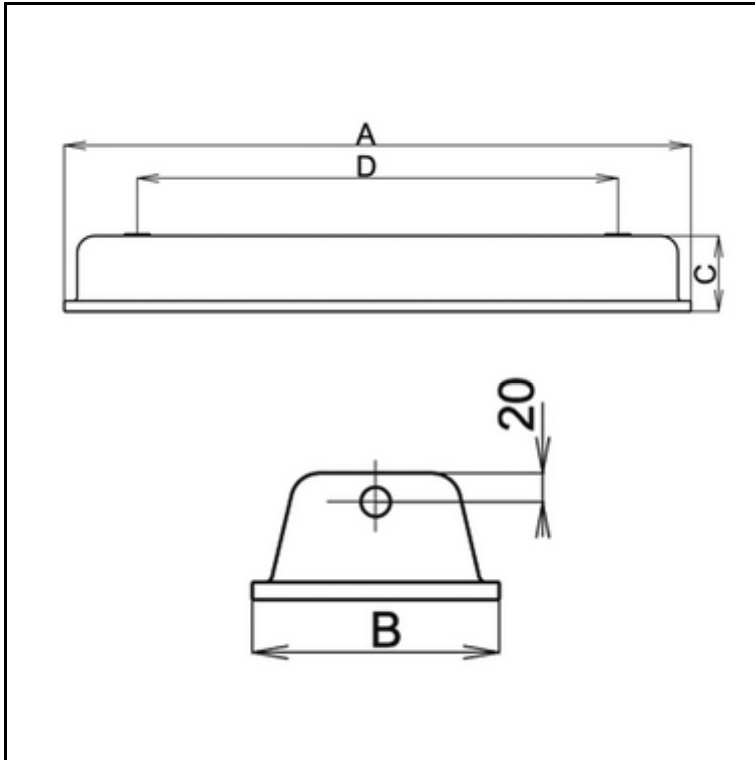
Explosiongeschützte Wand-/Deckenleuchte aus Stahlblech, für Anwendung in EX-Zone 2 und 22, als Einzelbatterie-Sicherheitsleuchte gemäß DIN EN 60598-1, DIN EN 60598-2-22 und DIN EN 1838 für Anlagen gemäß DIN VDE 0108 / 10.89 zum separaten Betrieb. Inklusive ATEX-Prüfzertifikat für die Gesamtkonstruktion.

- Betriebsdauer 1 Stunde
- Dauer- und Bereitschaftsschaltung
- Montageart Wand-/Deckenaufbau
- Gehäuse aus Stahlblech, weiß (RAL 9003) pulverbeschichtet
- Abdeckung aus Sicherheitsglas, Stärke 5 mm
- Verschlussklammern aus Stahl
- Reflektor aus Stahlblech, weiß pulverbeschichtet
- Netzspannung 230V AC
- für Leuchtmittel T8 - 2x 18W
- Vorschaltgerät EVG
- Schutzart IP 66
- Schutzklasse I
- Temperaturklasse T4
- Zündschutzart Ex II3GD Ex nA tD A II T4 T67°C
- eingebauter Akku für 1 Stunde Betriebsdauer
- Abmessungen (A x B x C) 705 x 192 x 90 mm
- Lochabstand (LA) 560 mm
- CE-Zeichen, F-Kennzeichen
- ATEX-Zulassung

Artikel-Nr.: BR 583 218 – 1H

Informationen zur technischen Planung

X-LUX TOP – BR 583 236 – 1H



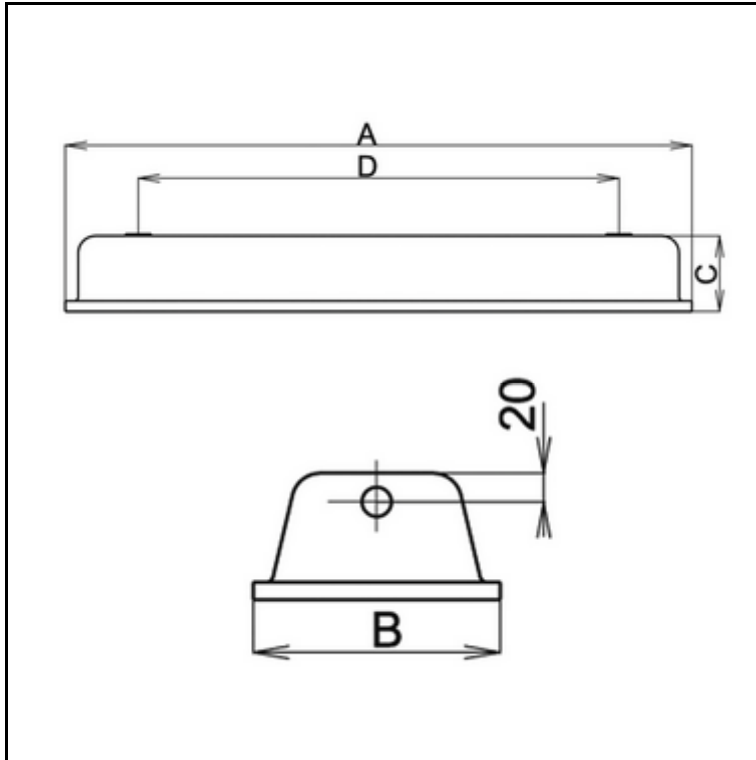
Explosiongeschützte Wand-/Deckenleuchte aus Stahlblech, für Anwendung in EX-Zone 2 und 22, als Einzelbatterie-Sicherheitsleuchte gemäß DIN EN 60598-1, DIN EN 60598-2-22 und DIN EN 1838 für Anlagen gemäß DIN VDE 0108 / 10.89 zum separaten Betrieb. Inklusive ATEX-Prüfzertifikat für die Gesamtkonstruktion.

- Betriebsdauer 1 Stunde
- Dauer- und Bereitschaftsschaltung
- Montageart Wand-/Deckenaufbau
- Gehäuse aus Stahlblech, weiß (RAL 9003) pulverbeschichtet
- Abdeckung aus Sicherheitsglas, Stärke 5 mm
- Verschlussklammern aus Stahl
- Reflektor aus Stahlblech, weiß pulverbeschichtet
- Netzspannung 230V AC
- für Leuchtmittel T8 - 2x 36W
- Vorschaltgerät EVG
- Schutzart IP 66
- Schutzklasse I
- Temperaturklasse T4
- Zündschutzart Ex II3GD Ex nA tD A II T4 T67°C
- eingebauter Akku für 1 Stunde Betriebsdauer
- Abmessungen (A x B x C) 1305 x 192 x 90 mm
- Lochabstand (LA) 1160 mm
- CE-Zeichen, F-Kennzeichen
- ATEX-Zulassung

Artikel-Nr.: BR 583 236 – 1H

Informationen zur technischen Planung

X-LUX TOP – BR 583 258 – 1H



Explosiongeschützte Wand-/Deckenleuchte aus Stahlblech, für Anwendung in EX-Zone 2 und 22, als Einzelbatterie-Sicherheitsleuchte gemäß DIN EN 60598-1, DIN EN 60598-2-22 und DIN EN 1838 für Anlagen gemäß DIN VDE 0108 / 10.89 zum separaten Betrieb. Inklusive ATEX-Prüfzertifikat für die Gesamtkonstruktion.

- Betriebsdauer 1 Stunde
- Dauer- und Bereitschaftsschaltung
- Montageart Wand-/Deckenaufbau
- Gehäuse aus Stahlblech, weiß (RAL 9003) pulverbeschichtet
- Abdeckung aus Sicherheitsglas, Stärke 5 mm
- Verschlussklammern aus Stahl
- Reflektor aus Stahlblech, weiß pulverbeschichtet
- Netzspannung 230V AC
- für Leuchtmittel T8 - 2x 58W
- Vorschaltgerät EVG
- Schutzart IP 66
- Schutzklasse I
- Temperaturklasse T4
- Zündschutzart Ex II3GD Ex nA tD A II T4 T67°C
- eingebauter Akku für 1 Stunde Betriebsdauer
- Abmessungen (A x B x C) 1605 x 192 x 90 mm
- Lochabstand (LA) 1400 mm
- CE-Zeichen, F-Kennzeichen
- ATEX-Zulassung

Artikel-Nr.: BR 583 258 – 1H