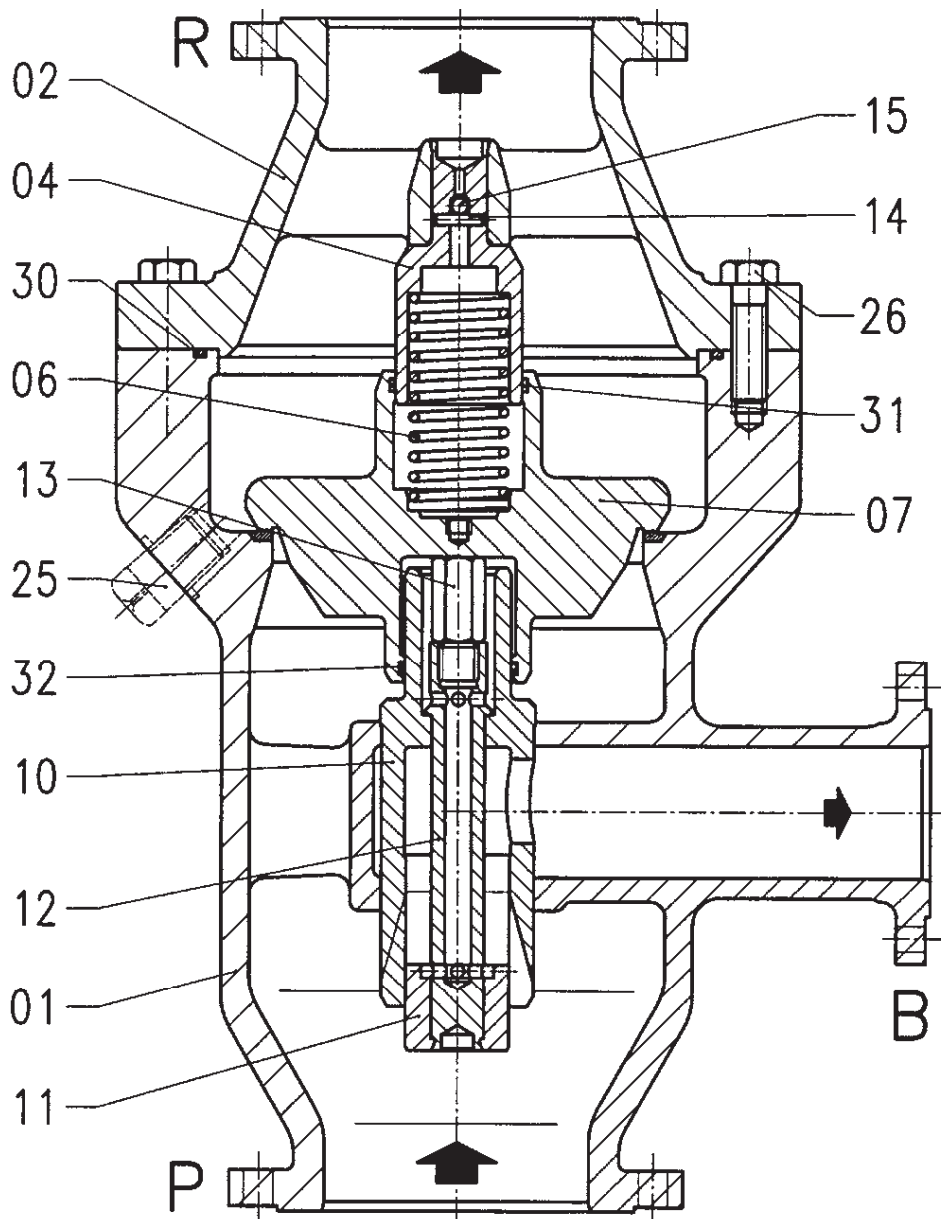


– SUL –

## 10.1 Schnittzeichnung

P = Pumpenseite  
R = Rohrleitungsseite  
B = By-Pass Seite  
Einbaulage P-R vertikal



## 10.2 Stückliste

– SUL –

| Pos. | Benennung         | Standard - Werkstoff-Nr |        | Empfohlene Ersatzteile |
|------|-------------------|-------------------------|--------|------------------------|
|      |                   | CS                      | Niro   |                        |
| 01   | Gehäuseunterteil  | 1.0619                  | 1.4408 |                        |
| 02   | Gehäuseoberteil   | 1.0619                  | 1.4408 |                        |
| 04   | Führungsbuchse    | 1.4301                  | 1.4301 |                        |
| 06   | Feder             | 1.4310                  | 1.4310 | <b>X</b>               |
| 07   | Rückschlagkegel   | 1.4404                  | 1.4404 |                        |
| 10   | Vortexbuchse      | 1.4542                  | 1.4542 | } <b>X</b>             |
| 11   | Buchse            | 1.4122                  | 1.4122 |                        |
| 12   | Spindel           | 1.4122                  | 1.4122 |                        |
| 13   | Stopper           | 1.4301                  | 1.4301 |                        |
| 14   | Stift             | 1.4301                  | 1.4301 |                        |
| 15   | Kugel             | 1.4301                  | 1.4301 |                        |
| 25   | Verschlußschraube | 1.4571                  | 1.4571 |                        |
| 26   | Sechskantschraube | 1.7709                  | 1.4571 |                        |
| 30   | O-Ring            | 1)                      | 1)     | } <b>X</b>             |
| 31   | Turcite B-Ring    | PTFE                    | PTFE   |                        |
| 32   | Turcite B-Ring    | PTFE                    | PTFE   |                        |

1) EPDM, BUNA, VITON, PTFE, FLUORAZ, CHEMRAZ

## Notizen

---



---



---



---



---



---



---



---



---



---



---