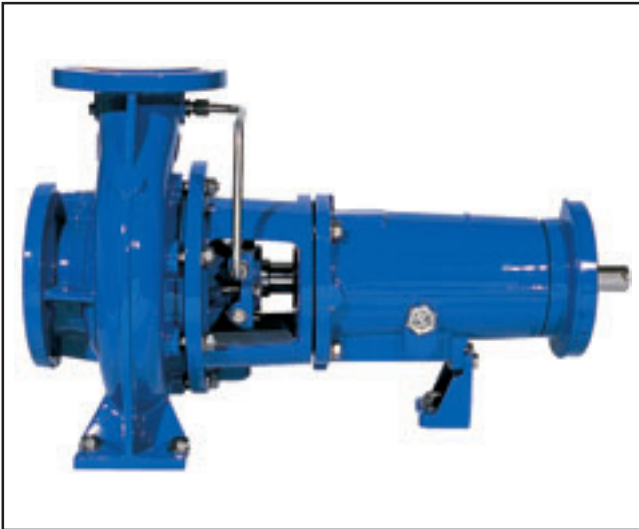


Pompes à Volutes

Construction LS, LC, LCP



Performances:

Débits jusqu'à 4.600 m³/h (20.250 USgpm)

Hauteurs de re-foulement jusqu'à 100 m (330 pied)

Régimes jusqu'à 1750 min⁻¹ (1750 r.p.m.)

Dimensions:

Diamètre de refoulement: DN 125 à DN 600 (5" bis 24") diamètre de refoulement

Dimensions DN 32-DN 150 (1 1/4" à 6")

Cf. série IC, brochure 7102.1.B

Cf. série LSN, brochure 1200.1.B

Température du liquide à refouler:

180°C maximum (350° F)

Pression de charter:

Jusqu'à 12/16 bar (174/230 psig)

Pressions de carter plus élevées, Cf. série LC/LCP

Liquide à refouler:

Liquides purs et peu chargés (avec de fines matières en suspensions (sans particules solides)

Eau chaude ou froide

Condensat, deionat

Huiles, saumures, acides

(liquides homogènes sans esquilles jusqu'à une suspension de 1,2%)

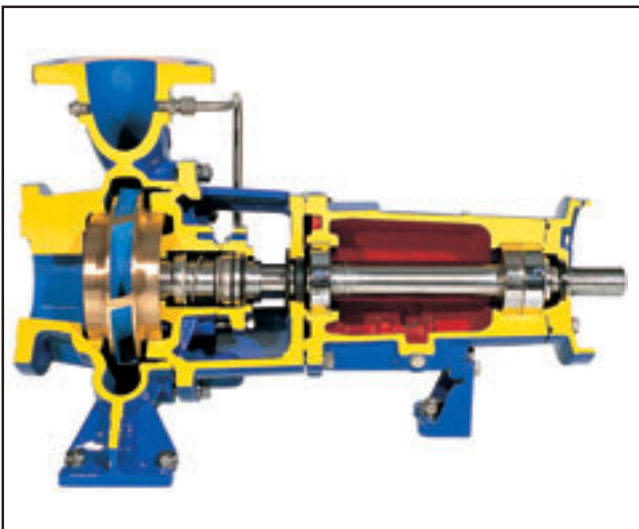
Utilisation:

Industrie et Industrie chimique

Métallurgie et sidérurgie

Industrie sucrière

Industrie du papier et de la cellulose



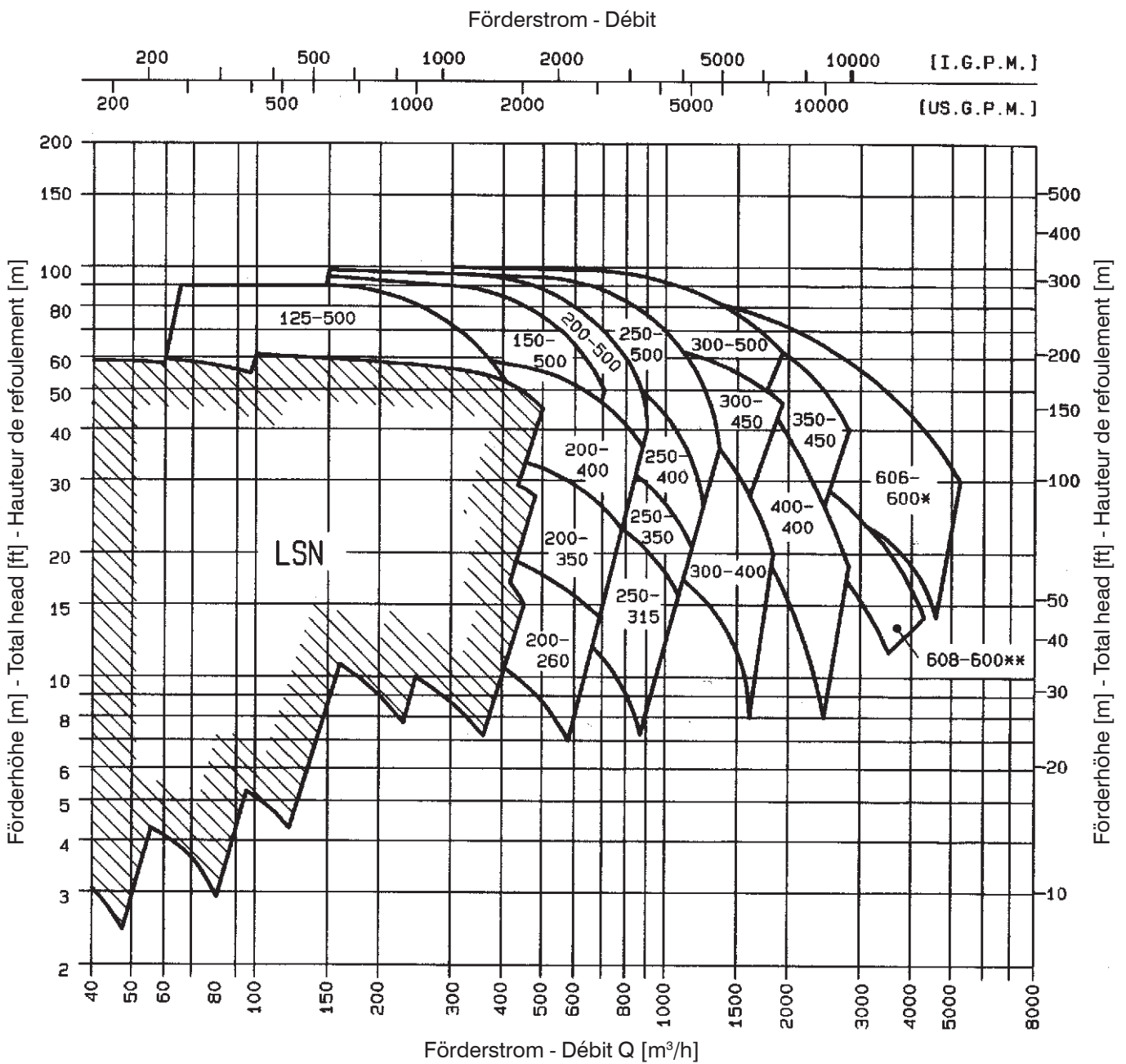
Matériaux:

Exécution	Rotor	Corps de pompe, fond avec	Bagues à fente	Support palier et lanterne	Arbre	Chemise de protection d'arbre
N	Fonte grise 0.6025	Fonte grise 0.6025	Fonte grise 0.6025	Fonte grise 0.6025	Acier inoxydable 1.4021	Acier inoxydable 1.4021
SN	Bronze 2.1050.01					
ZN						
NL	Fonte grise 0.6025	Fonte sphéroïdale 0.7040	Duplex 1.4462	Duplex 1.4462	Acier inoxydable 1.4021	
VN	Acier moulé allié 1.4408	Fonte grise 0.6025				
VV		Duplex 1.4517	Acier moulé allié 1.4408	Duplex 1.4462	Duplex 1.4462	Duplex 1.4462
WW	Duplex 1.4517		Duplex 1.4517			

Autre matériaux sur demande

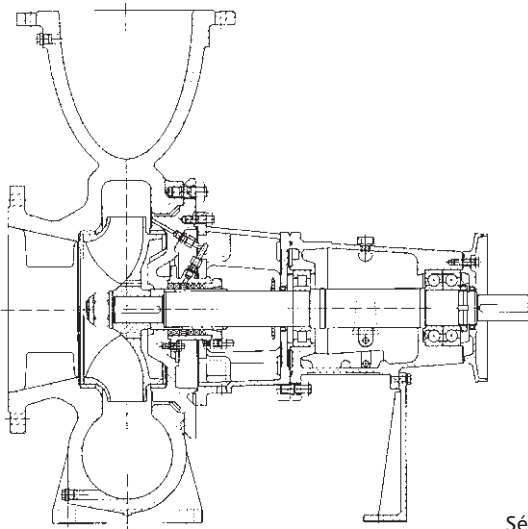
Caractéristiques hydrauliques ou gamme de puissance:

1450 tr/min, 950 tr/min, 750 tr/min



Séries IC, ICP (Cf. brochures 7102.1.B et 7300.1.B), Série LSN (Cf. brochures 1200.1.B)

Variante de exécution:

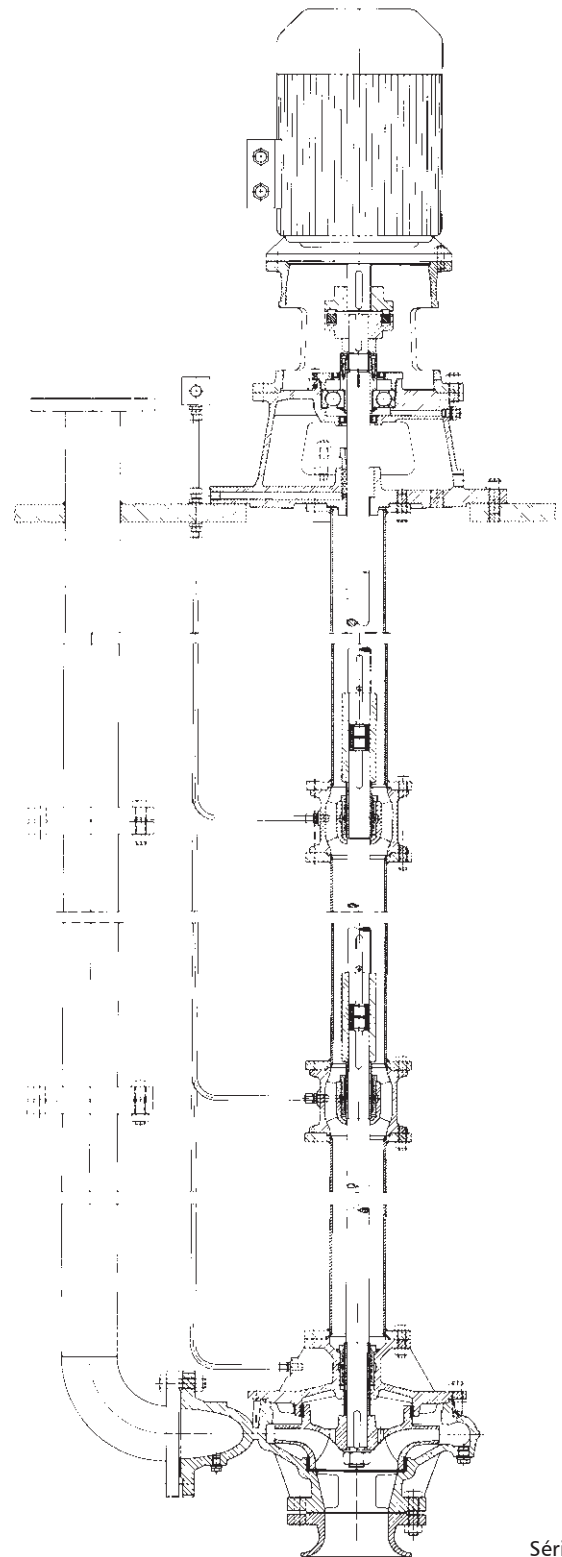


Série LS

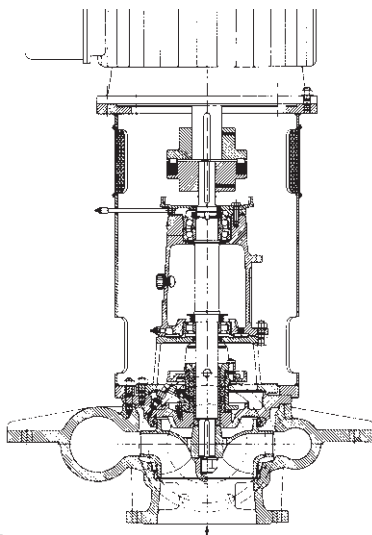
Série LS:

Pompe horizontale à volute monocellulaire avec rotor fermé et support de palier lubrifié à l'huile. Construction industrielle, d'où démontage aisé du rotor et du support de palier, sans pour cela démonter le carter de pompe et le moteur (désaccouplement requis).

Tubulure d'aspiration axiale et culotte vers le haut (en option, disposition horizontale possible). Entraînement par électromoteur et accouplement élastique sur socle commun.



Série LT



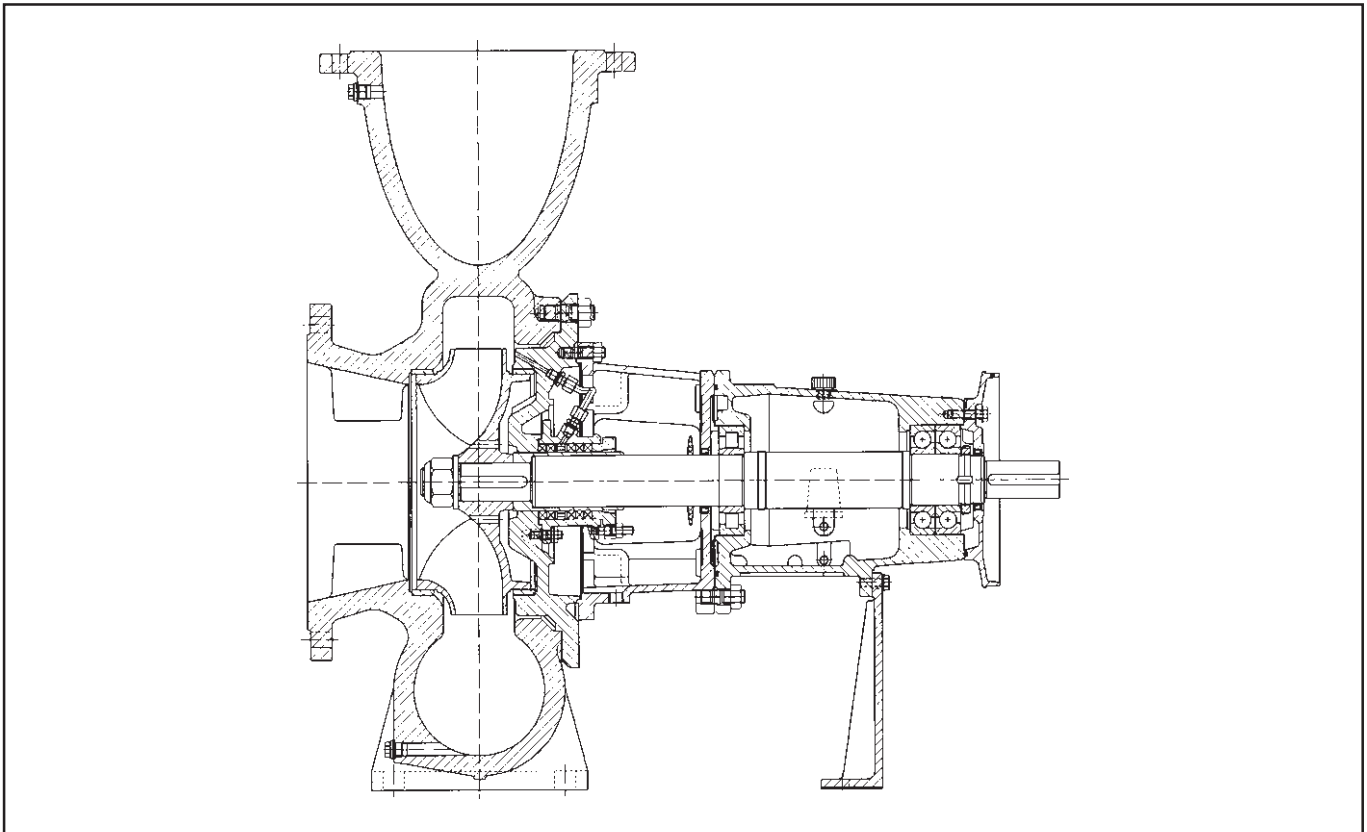
Série LSV

Série LSV:

Exécution verticale pour montage en puits sec avec arbre court. Logement sur palier à roulement lubrifié à la graisse. Logement sur palier à roulement lubrifié à la graisse. Lanterne support de moteur en acier soudé, entraînement par moteurs à bride IEC et accouplement élastique.

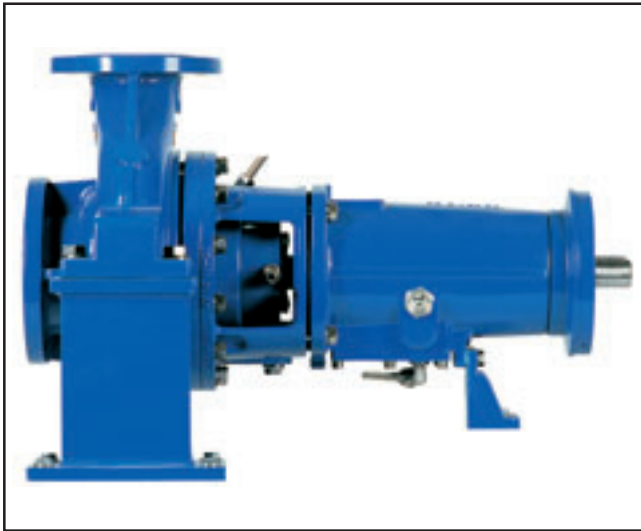
Série LT:

Exécution en balancier vertical avec arbre long. Support de palier avec moteur au-dessus de la trappe du puits à sec. Le corps de pompe est immergé dans le liquide refoulé. Logement de balancier sur palier lisse à lubrification par liquide refoulé ou à l'eau. Longueurs de montage jusqu'à 10 mètres.



- Pompe horizontale à volute monoceullulaire avec rotor fermé.
- Construction industrielle, d'où démontage aisé du rotor, de l'étanchéité d'arbre et du support de palier, sans pour cela démonter le carter de pompe et le moteur (désaccouplement requis)
- Palier axial fixé côté entraînement (paire de roulements raniurés à billes) pour capter dans les deux directions les forces axiales élevées; palier libre côté pompe sous forme de palier à rouleaux cylindriques.
- Grand diamètre d'arbre - faible déviation d'arbre et logement sur palier lourd lubrifié à l'huile pour fonctionnement continu.
- Construction totalement en acier coulé allié. Arbre étanche au liquide refoulé, écrou de rotor fermé et manchon de protection d'arbre.
- Grand écartement de palier - supérieur à l'écartement du rotor.
- Etanchéité d'arbre à presse-étoupe avec propre arrêt ou arrêt externe, lavage ou refroidissement. Garnitures mécaniques d'étanchéité selon NE 12756 (DIN 24960), garnitures mécaniques d'étanchéité simples à l'intérieur, garnitures mécaniques d'étanchéité doubles ou garnitures d'étanchéité type „cartouche“.

Série LC avec carters à jambes de soutien
Série LCP avec jambes de carter au centre de l'axe



Performances:

Débit jusqu'à 4.600 m³/h (20.250 USgpm)
 Hauteurs de re-
 foulement jusqu'à 100 m (330 pieds)
 Régimes jusqu'à 1750 min⁻¹ (1750 r.p.m.)

Dimensions

Diamètre de refoulement: DN 125 à DN 600 (5" bis 24")
 Diamètre de refoulement
 Dimensions DN 32-DN 150 (1 1/4" à 6")
 Cf. série ICP, brochure 7300.1.B

Température du liquide à refouler:

Série LC jusqu'à 180°C (350° F)
 Série LCP jusqu'à 210°C (410° F)

Pression de carter:

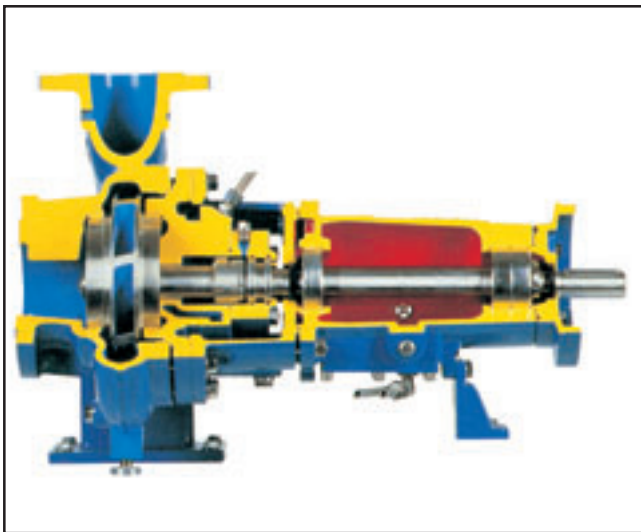
Séries LC, LCP jusqu'à 25 bar (360 psig)

Liquide à refouler:

Liquides purs et peu chargés (avec de fines matières en suspension (sans particules solides)
 Eau chaude et froide
 Condensat, deionat
 Huiles, saumures, acides, (liquides homogènes sans jusqu'à une suspension de 1,2%)

Utilisation:

Industrie, centrales électriques, chauffage urbain
 Industrie chimique
 Industrie sucrière
 Industrie du papier et de la cellulose



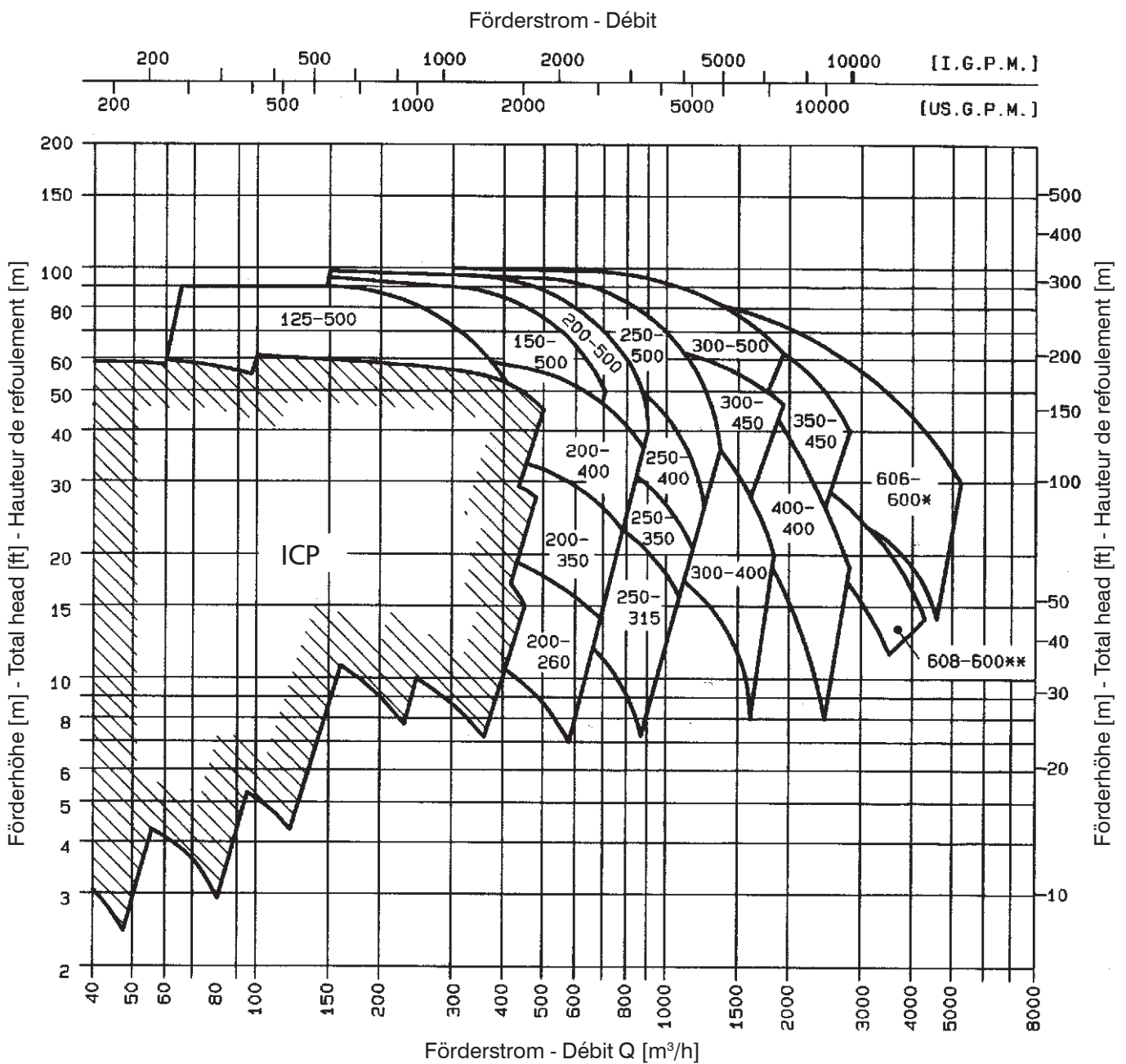
Matériaux:

Exécution	Rotor	Corps de pompe, fond avec	Bagues à fente	Support palier et lanterne	Arbre	Chemise de protection d'arbre
NL	Fonte grise 0.6025	Fonte sphéroidale 0.7040	Fonte grise 0.6025	Fonte grise 0.6025	Acier inoxydable 1.4021	Acier inoxydable 1.4021
NF		Acier culé 1.0619				
VL	Fonte sphéroidale 0.7040					
VV	Acier moulé allié 1.4408	Duplex 1.4462	Duplex 1.4462			
WW	Duplex 1.4517	Duplex 1.4462				

Autre matériaux sur demande

Caractéristiques hydrauliques ou gamme de puissance:

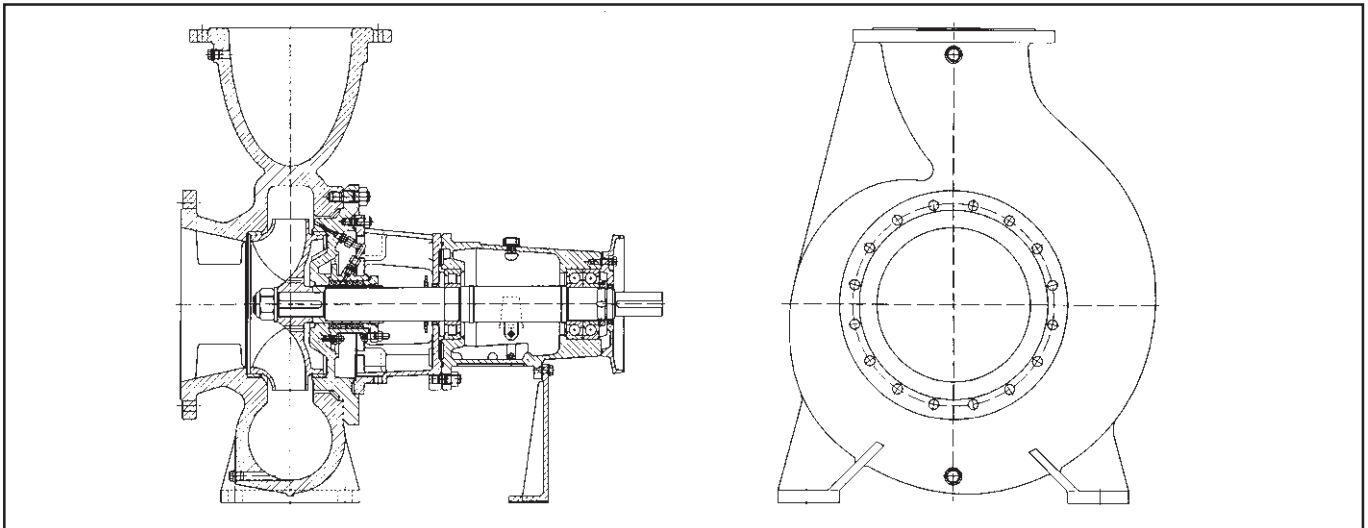
1450 tr/min, 950 tr/min, 750 tr/min



Séries IC, ICP (Cf. brochures 7102.1.B et 7300.1.B), Série LSN (Cf. brochures 1200.1.B)

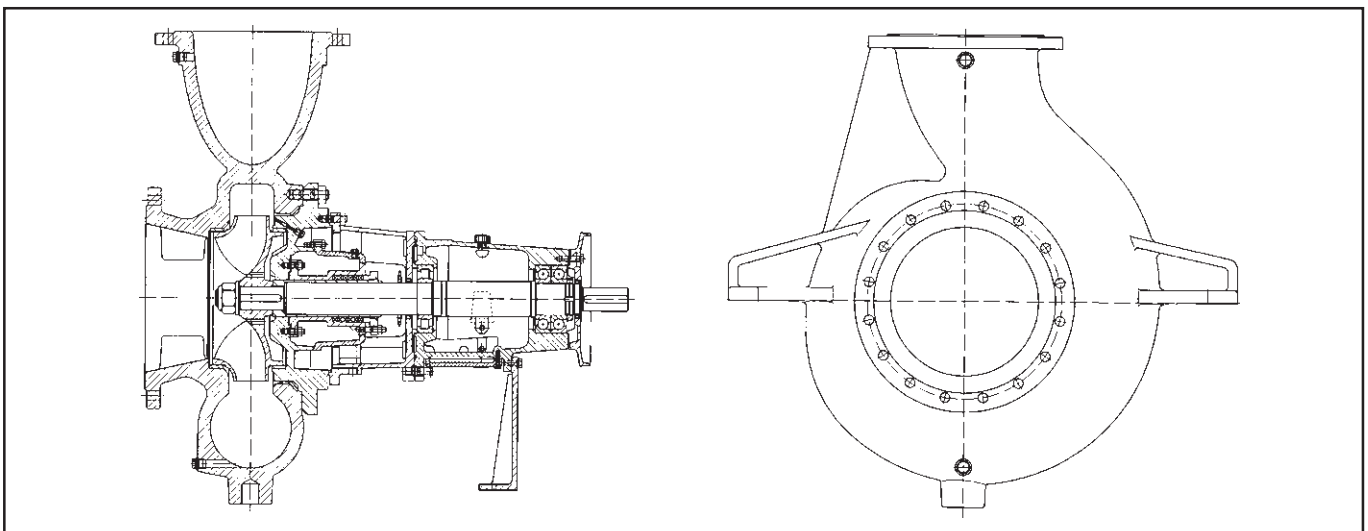
Série LC:

Construction avec carters à jambes de soutien pour températures de 180°C maximum (350°F) / 25 bar (360 psig).



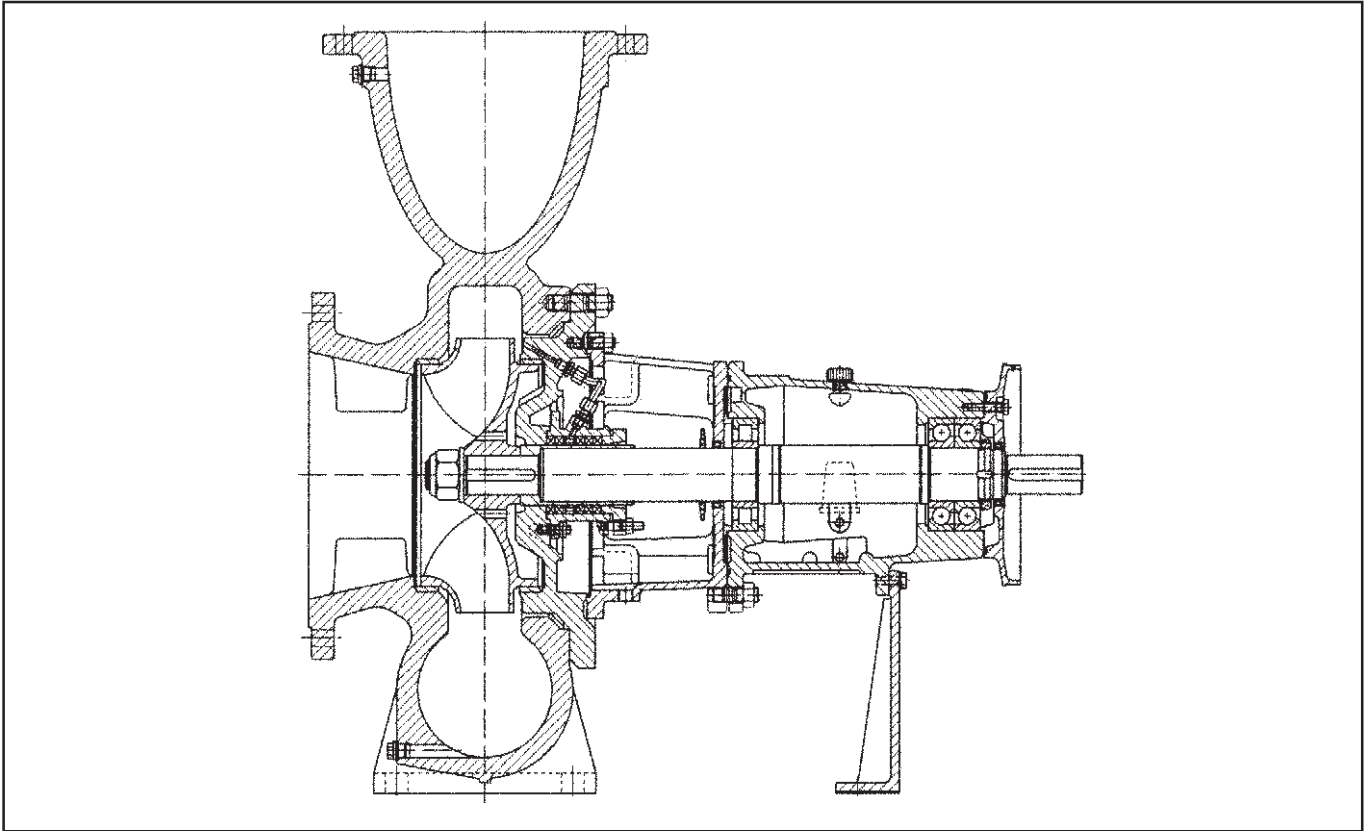
Série LCP:

Construction industrielle avec jambes de carter au centre de l'axe pour températures de 210°C maximum (410°F) / 25 bar (360 psig).



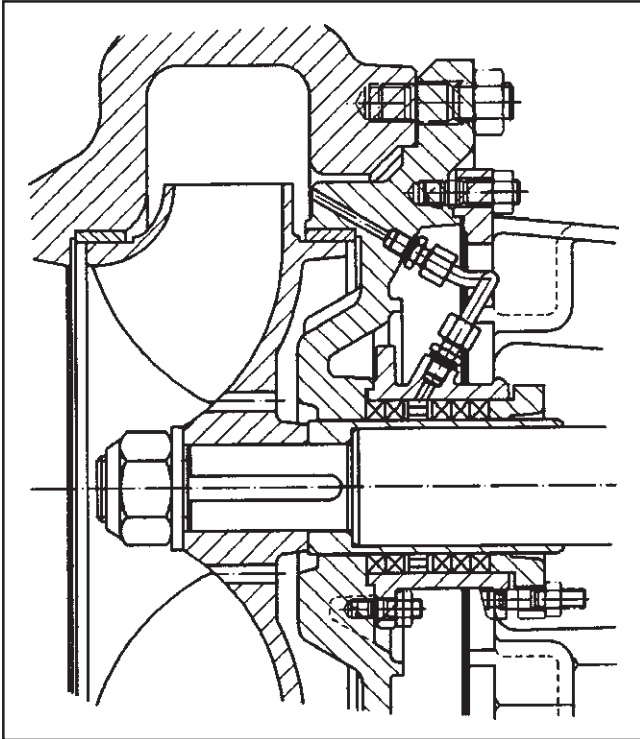
Grâce aux jambes de carter au centre de l'axe et au socle de soutien, il n'y a pas d'effet négatif d'alignement d'accouplement dû aux dilatations thermiques du carter à hautes températures.

Pour les températures supérieures à 180°C (350°F), il est nécessaire de refroidir le support de palier.



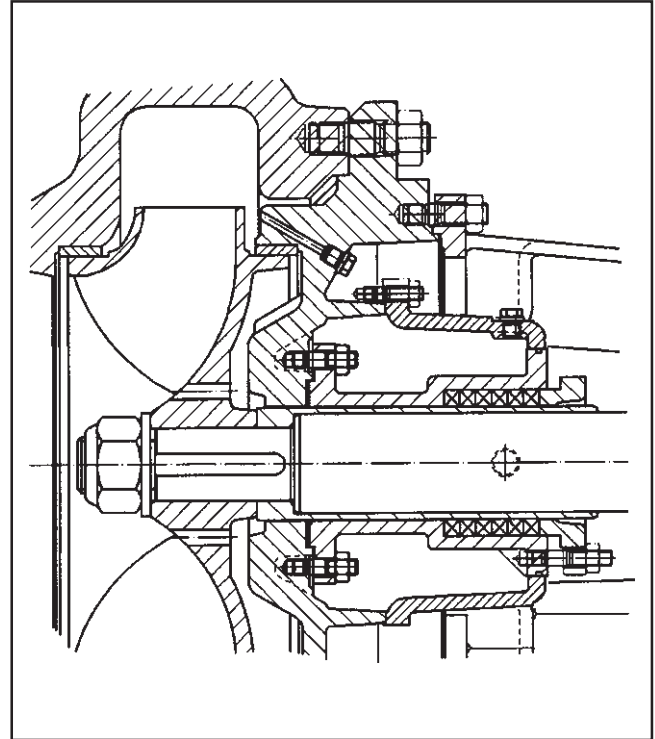
- Pompe à volute monocellulaire horizontale avec rotor fermé.
- Série LC - carter à jambes de soutien pour températures de 180°C maximum (350°F).
Série LCP avec jambes de carter au centre de l'axe pour températures de 210°C maximum (410°F).
- Construction industrielle, d'où démontage aisé du rotor, de l'étanchéité d'arbre et du support de palier, sans pour cela démonter le carter de pompe et le moteur (désaccouplement requis).
- Palier axial fixé côté entraînement (paire de roulements rainurés à billes) pour capter dans les deux directions les forces axiales élevées; palier libre côté pompe sous forme de palier à rouleaux cylindriques.
- Grand diamètre de l'arbre - faible déviation d'arbre et logement sur palier lourd lubrifié à l'huile pour fonctionnement continu.
- Construction totalement en acier coulé allié. Arbre étanche au liquide refoulé, écrou de rotor fermé et manchon de protection d'arbre.
- Grand écartement de palier - supérieur à l'écartement du rotor.
- Etanchéité d'arbre à presse-étoupe avec propre arrêt ou arrêt externe, lavage ou refroidissement. Garnitures mécaniques d'étanchéité selon NE 12756 (DIN 24960), garnitures mécaniques d'étanchéité simples à l'intérieur, garnitures mécaniques d'étanchéité doubles ou garnitures d'étanchéité type „cartouche”.

Garnitures d'étanchéité de l'arbre:



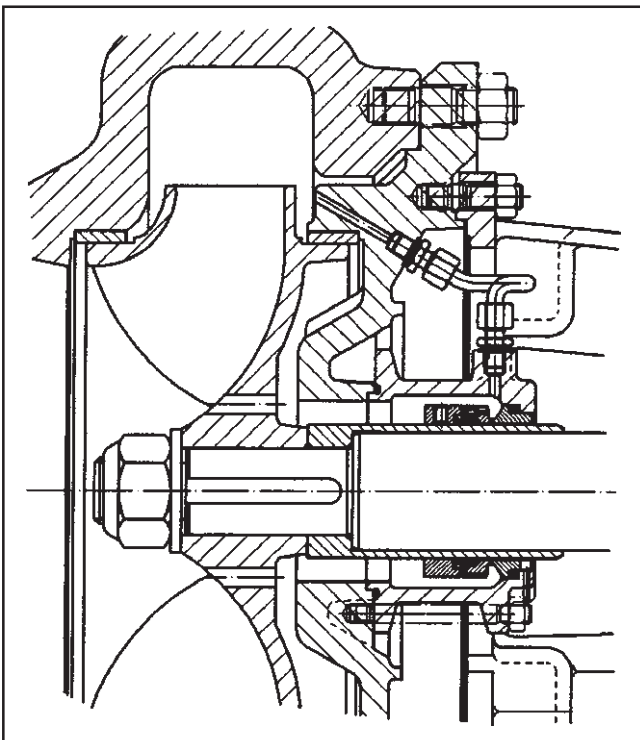
Séries LS, LC, LCP

Presse-étoupe, en option avec arrêt propre ou externe ou lavage, températures jusqu'à 140°C (280°F)



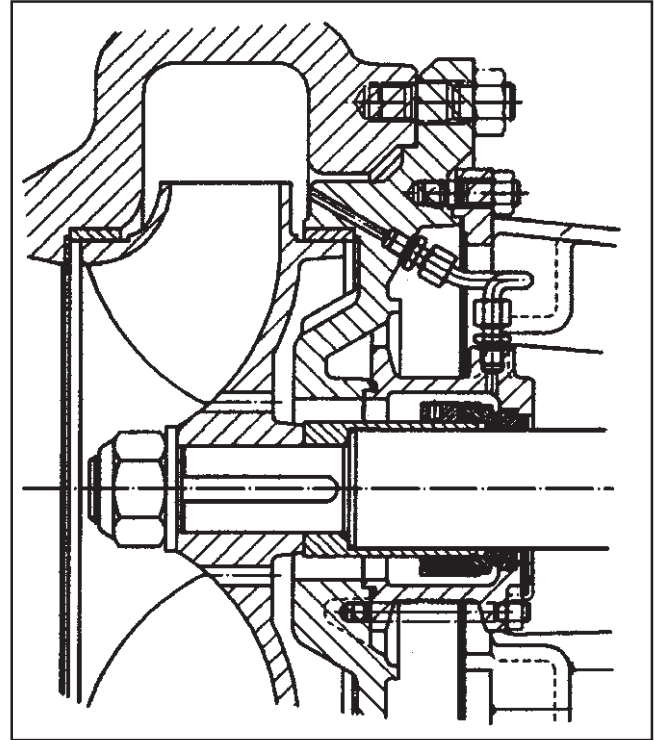
Séries LS, LC, LCP

Presse-étoupe de refroidissement
Températures jusqu'à 180°C (350°F)



Séries LS

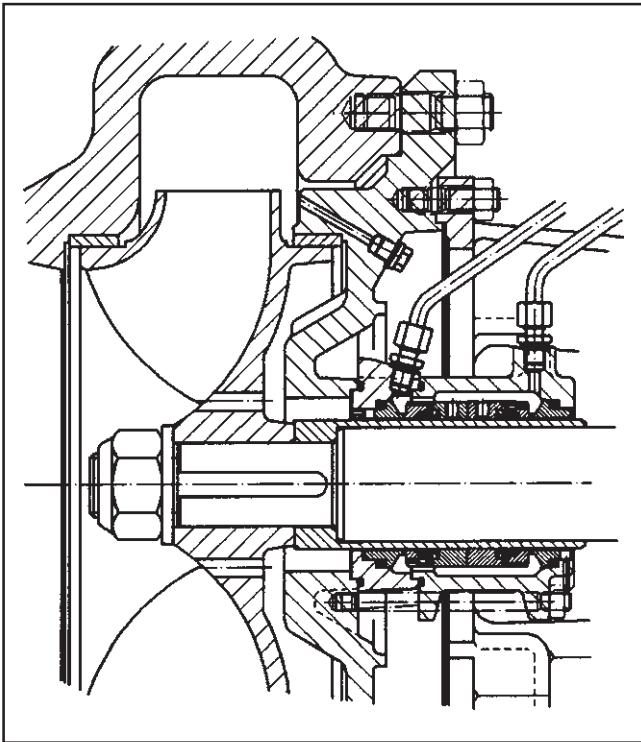
Garniture mécanique d'étanchéité simple à l'intérieur selon
NE 12756 (DIN 24960) non équilibrée



Séries LS, LC, LCP

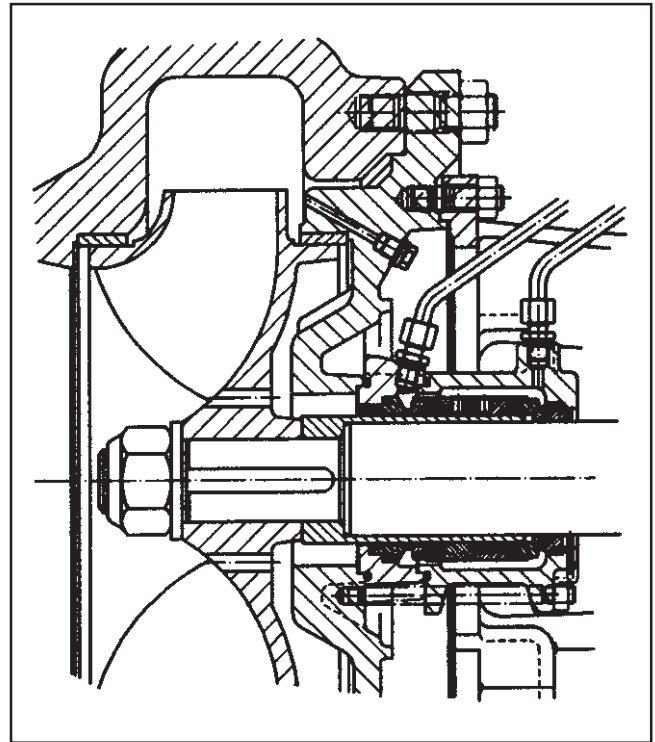
Garniture mécanique d'étanchéité simple à l'intérieur selon
NE 12756 (DIN 24960), exécution équilibrée

Garnitures d'étanchéité d'arbre:



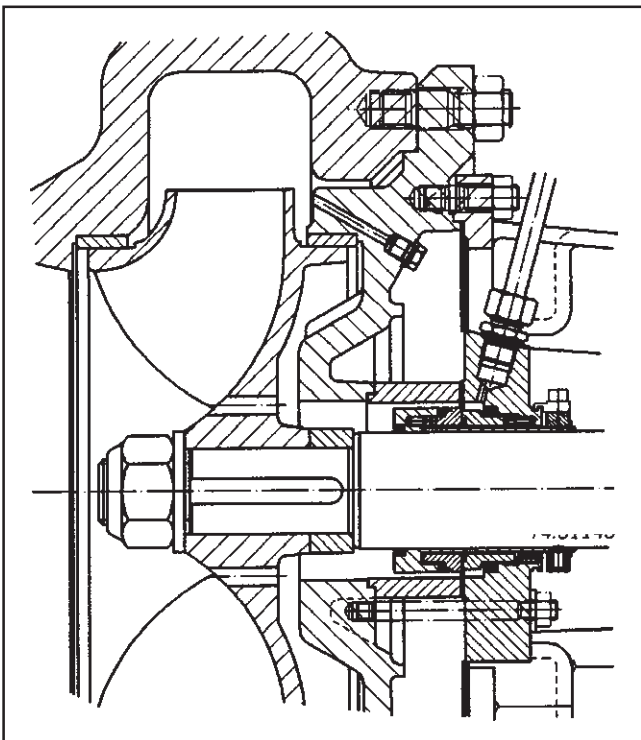
Série LS

Garniture mécanique d'étanchéité double en disposition „back to back”, non équilibrée



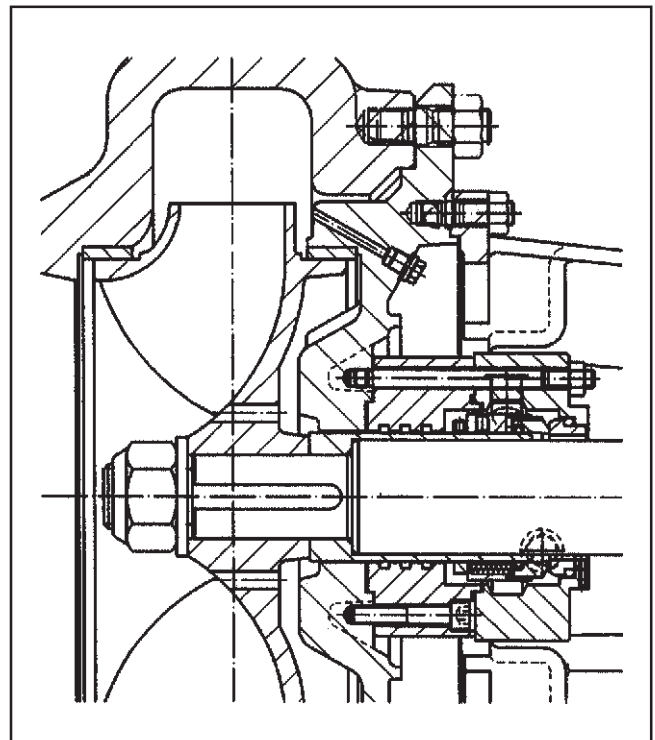
Séries LS, LC, LCP

Garniture mécanique d'étanchéité double en disposition „back to back”, garniture mécanique d'étanchéité équilibrée côté atmosphère



Séries LS, LC, LCP

Garniture mécanique d'étanchéité type „cartouche”, garniture mécanique d'étanchéité simple
En option: garniture mécanique d'étanchéité simple avec transition ou garniture mécanique d'étanchéité double



Séries LS, LC, LCP

Garniture mécanique d'étanchéité simple en „dead end” disposition pour utilisation d'eau chaude

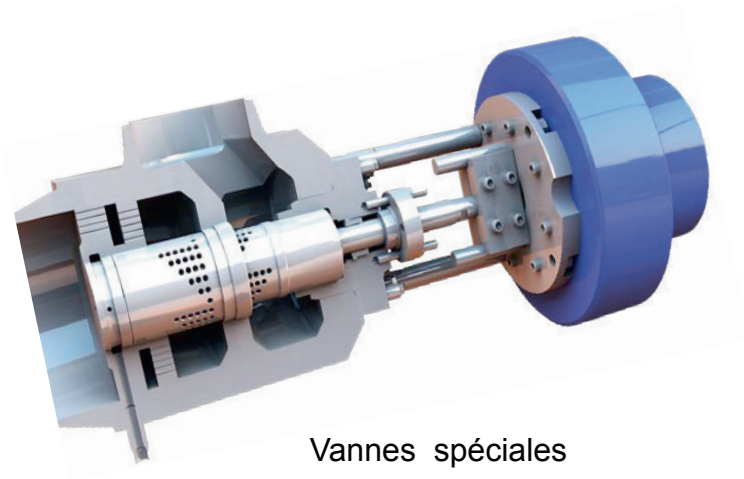
Plus de produits



Vannes de régulation

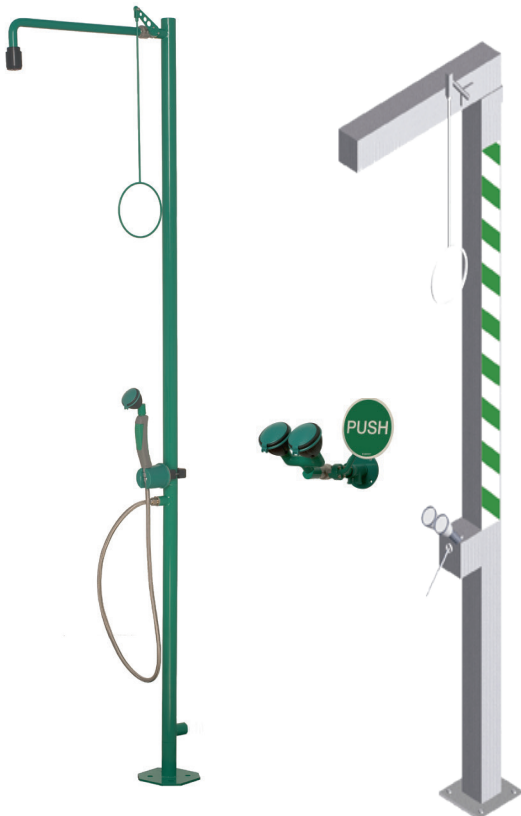


Armatures d'arrêt



Vannes spéciales

Douches d'urg



Armatures de
prot. de pompes